

INDICE

1	DESCRIPCIÓN	3
1.1	INTRODUCCIÓN.....	3
1.2	INFORMACIÓN GENERAL	4
1.3	OBSERVACIÓN A LA ENTREGA.....	5
1.4	TRANSPORTE.....	6
1.5	APLICACIONES PREVISTAS.....	6
1.6	CARACTERÍSTICAS.....	7
1.7	DIMENSIONES	7
2	INSTALACIÓN.....	8
2.1	PUESTA EN SERVICIO.....	8
2.2	FIJACIÓN DEL APARATO DE TRACCIÓN Y ELEVACIÓN	11
2.3	ENGANCHE DE LA CARGA	12
3	UTILIZACIÓN	15
4	SEGURIDAD.....	17
4.1	NORMAS DE SEGURIDAD.....	17
4.2	DISPOSITIVOS DE SEGURIDAD.....	17
4.2.1	<i>Equipos de protección individual (EPI)</i>	19
5	MANTENIMIENTO	20
5.1	MANTENIMIENTO DEL APARATO DE ELEVACIÓN	20
5.1.1	<i>Procedimiento de limpieza del Aparato de Elevación</i>	21
5.2	MANTENIMIENTO DEL CABLE	21
5.2.1	<i>Mantenimiento del Gancho en el extremo del Cable</i>	23
5.3	LOCALIZACIÓN Y SOLUCIÓN DE AVERÍAS	24
6	ALMACENAMIENTO	25
7	MODOS DE UTILIZACIÓN PROHIBIDOS.....	26
8	GARANTÍA	27
9	DECLARACIÓN "CE"	28

ILUSTRACIONES

FIG. 1-1 INFORMACIÓN GENERAL	4
FIG. 1-2 PRINCIPALES COMPONENTES.....	5
FIG. 1-2 TRANSPORTE APAREJO.....	6
FIG. 1-3 DIMENSIONES.....	7
FIG. 2-1 CONJUNTO CABLE-GANCHO-ENROLLADOR	8
FIG. 2-2 ENGANCHAR EL TETÓN EN LA UÑA DE DESBLOCAJE	9
FIG. 2-3 INTRODUCCIÓN DEL CABLE.....	9
FIG. 2-4 SUJETAR EL APARATO EN UN PUNTO FIJO.....	10
FIG. 2-5 TIRAR DEL CABLE CON LA MANO	10
FIG. 2-6 COLOCAR LA PALANCA Y GIRARLA MEDIA VUELTA PARA EVITAR SU SALIDA	11
FIG. 2-7 GANCHO EN EL EXTREMO	11
FIG. 2-8 FIJACIÓN DEL APARATO DE TRACCIÓN Y ELEVACIÓN	12
FIG. 2-9 GANCHO CON CIERRE DE SEGURIDAD	13
FIG. 2-10 ENGANCHE DE LA CARGA.....	14
FIG. 3-1 UTILIZACIÓN DE POLEAS	16
FIG. 3-1 TORNILLO DE SEGURIDAD	18
FIG. 5-1 FORMA DE MEDIR EL CABLE	22
FIG. 5-1 GANCHO Y CIERRE DE SEGURIDAD	23

1 DESCRIPCIÓN

1.1 Introducción

Es obligatorio, para todos los usuarios del Aparato de Tracción, la lectura de este manual antes de proceder al montaje y uso del mismo. Por ello, conviene leerlo en profundidad para poder cumplir en detalle toda la normativa de seguridad.

El fabricante se reserva el derecho a modificaciones para incorporar mejoras al Aparato de Tracción, por lo que pudiera ocurrir que difiera en algunos detalles a lo expuesto en este manual. De todos modos, ALBA-MACREL GROUP S.L. se compromete a la más inmediata adaptación del manual en cada mejora.

ALBA-MACREL GROUP S.L. no se responsabilizará de los daños derivados por:

- No seguir las normas contenidas en este manual.
- No usar correctamente la máquina.
- El uso de repuestos no originales que se reflejan en este manual en el apartado correspondiente.
- Modificaciones realizadas en la máquina sin autorización expresa del fabricante.
- Su manipulación por personal no formado para tal efecto.

La utilización del Aparato de Tracción deberá estar asignada solamente a personal formado y cualquier manipulación de algún componente será hecho por personal técnico especializado y con conocimiento del mismo.

Este manual deberá conservarse siempre a disposición de los usuarios para todo tipo de consultas inmediatas. Para conservarlo en perfectas condiciones se recomienda sacar una copia del mismo y tenerla siempre junto al aparato.

Los dibujos e imágenes representados en este manual son orientativos y se irán actualizando según se vayan alcanzando nuevos diseños.


ALBA-MACREL GROUP S.L. espera que el rendimiento de este Aparato de Tracción sea de su entera satisfacción.

1.2 Información general


Este Aparato está específicamente diseñado para manejar cargas en planos verticales, horizontales e inclinados tal y como se describe en los gráficos de la Fig. 1-1.

Los pesos que pueden manipular están señalados en la tabla del apartado 1.6.

En caso de tener que manipular pesos superiores se pueden aplicar diferentes sistemas de poleas.



ADVERTENCIA:
El cálculo de las poleas que sean necesarias para la manipulación de cargas debe ser realizado por personal especializado.



ADVERTENCIA:
Aunque se pongan poleas que permitan manejar pesos superiores, siempre se tendrá cuidado en no superar la carga de rotura del cable. Ver carga de rotura en apartado 1.6.

El dispositivo de elevación es un aparato portátil con Cable pasante que es arrastrado de manera rectilínea por Mordazas. El esfuerzo se transmite a las Palancas de Maniobra (Ascenso o Descenso) por medio de una Palanca extraíble (Palanca de Accionamiento).

Tiene una medida de seguridad que consiste en la imposibilidad de desbloquear el Aparato para sacar el Cable cuando está cargado. También dispone de un dispositivo que evita el izado del andamio cuando este supera 2,5 veces el límite de carga de trabajo.

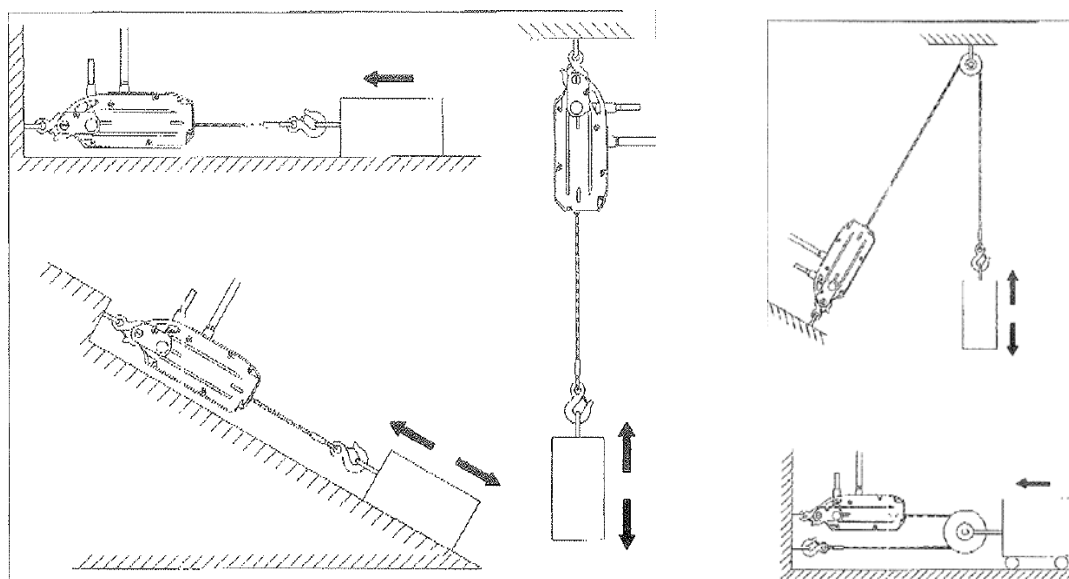


Fig. 1-1 Información general

Descripción de los principales componentes del Aparato:

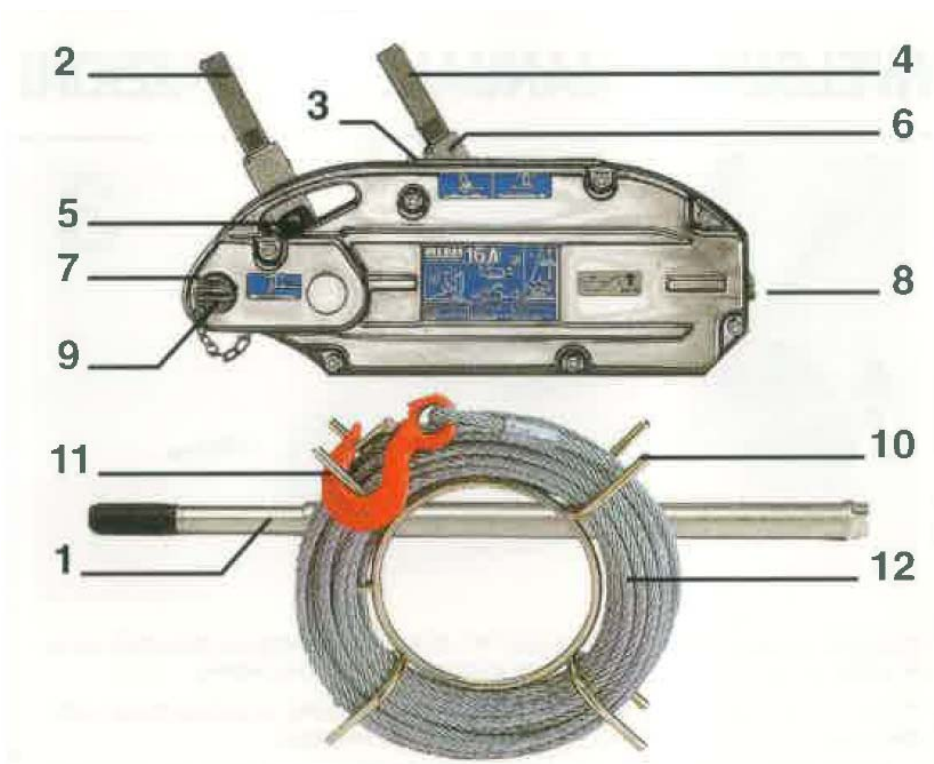


Fig. 1-2 Principales componentes

1	Palanca telescópica	7	Salida del cable
2	Mando de avance	8	Entrada del cable
3	Uña de desbloqueo	9	Bulón de enganche con seguro
4	Mando de retroceso	10	Enrollador
5	Tornillo de seguridad	11	Gancho con cierre de seguridad
6	Tetón	12	cable

1.3 Observación a la entrega

En el momento de la entrega del Aparato de Tracción deberá comprobar que:

- El pedido se ajusta exactamente a lo entregado.
- El Aparato de Tracción está en perfecto estado, con la totalidad de piezas sin defectos.
- En caso de apreciar cualquier anomalía en cualquiera de los dos puntos mencionados, deberán ponerse en contacto inmediato con ALBA-MACREL GROUP S.L. o con su representante en la zona.

1.4 Transporte

Los aparatos de tracción tienen en su carcasa un asa para transportarlos.



Fig. 1-3 Transporte aparejo

1.5 Aplicaciones previstas

- Construcciones
- Obras públicas
- Minas y canteras
- Electricidad y comunicaciones
- Astilleros. Navegación
- Transporte. Ferrocarriles
- Bomberos
- Garajes
- Agricultura. Explotaciones forestales.
- Industria química y petrolera.
- Fuerzas armadas

1.6 Características

		8A	16A	32A	
Fuerza nominal de elevación	kg	800	1600	3200	
Avance del cable por ciclo accionado	mm	54	58	45	
Fuerza nominal en la palanca	kg	29	40	53	
Peso neto (sin cable-palanca)	kg	6,4	13,7	23,7	
Peso embalado	kg	7,7	16	26,3	
Medidas embalaje	cm	44x9x28	56x12x36	70x11x38	
Cable	Diámetro	mm	8,3	11,3	16,3
	Carga de rotura	kg	4800	9600	19200
	Peso/m	kg	0,27	0,51	1

1.7 Dimensiones

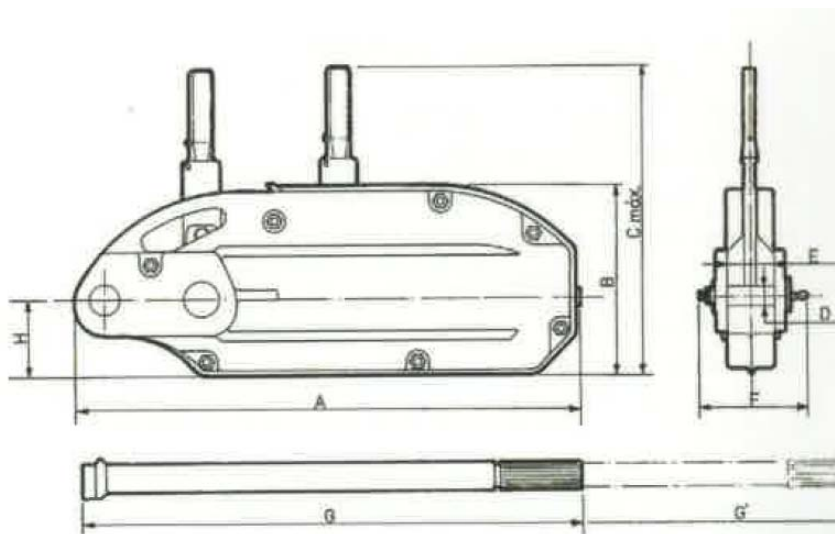


Fig. 1-4 Dimensiones

	A	B	C	D	E	F	G / G'	H
8A	430	170	268	18	38	109	645	60
16A	546	203	336	22	48	120	635/1055	82
32A	663	232	372	28	50	136	635/1055	105

2 INSTALACIÓN

Además de las dimensiones del Aparato de Tracción es necesario respetar las siguientes condiciones:

- El ambiente tiene que tener una iluminación adecuada para realizar con seguridad las intervenciones de uso y mantenimiento del Aparato de Tracción.
- El área de trabajo tendrá las dimensiones adecuadas al trabajo a realizar.
- La temperatura de funcionamiento admitida será: de -5° a $+40^{\circ}$ C.
- La humedad relativa admitida será: de 30 % a 90 % (a 20° C.).
- El área deberá estar protegida de los agentes atmosféricos.

2.1 Puesta en servicio

- Paso N°1

El Cable se desenrollará tal y como muestra la Fig. 2-1, tirando del Gancho y haciendo que ruede el Enrollador que lo contiene, para evitar la formación de cocas y torceduras.



Fig. 2-1 Conjunto cable-gancho-enrollador




ADVERTENCIA:

Si el Cable se deja en el suelo sin hacerlo rodar, se producirán cocas y torceduras que no se podrán corregir y que a la larga producirán defectos en el Cable.

- Paso N°2

Con el Aparato sujeto y la Palanca en el mando de retroceso, dar un movimiento de traslación paralelo, y enganchar el tetón en la uña de desbloqueo. También puede realizarse con la ayuda del pie.



ADVERTENCIA:
No dejar durante largo tiempo el aparato desbloqueado.

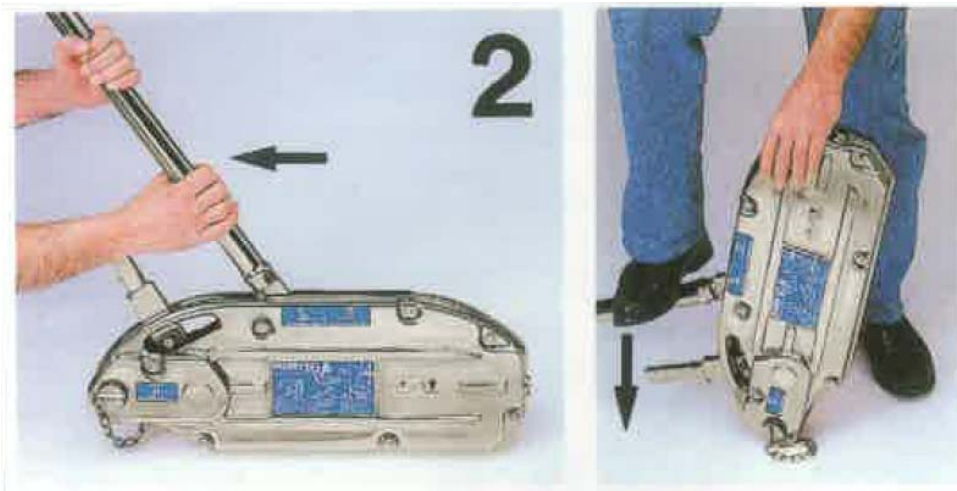


Fig. 2-2 Enganchar el tetón en la uña de desbloqueo

- Paso N°3

Introducir el cable sin forzarlo por el orificio indicado por la flecha hasta que salga por A. Si se observa alguna dificultad, sacar el cable unos 3cm e introducirlo nuevamente girando el mismo.



Fig. 2-3 Introducción del cable

- Paso N°4

Por medio del bulón de enganche, sujetar el Aparato a un punto fijo apropiado.

Girar el bulón en dos movimientos, introduciéndolo hasta la segunda ranura, fijándolo con su excéntrica.

Este bulón es el único sitio en el que se debe fijar (eslingar o bien enganchar) el aparato para poder utilizarlo.



Fig. 2-4 Sujetar el Aparato en un punto fijo

- Paso N°5

Tirar con la mano del cable por su salida hasta que quede tenso.



Fig. 2-5 Tirar del cable con la mano

- Paso N°6

Accionando el mando de retroceso, sacar el tetón de la uña de desbloqueo. Colocar la Palanca en el mando de avance o en el de retroceso y girarla media vuelta para evitar su salida.

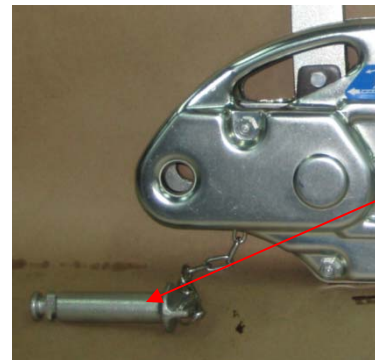
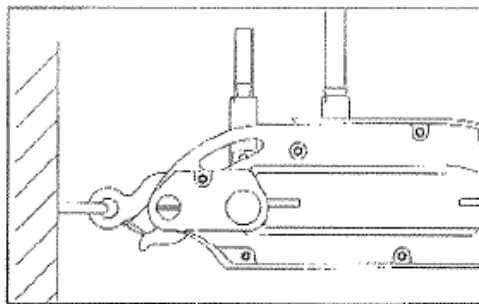
El Aparato está dispuesto para su utilización.



Fig. 2-6 Colocar la palanca y girarla media vuelta para evitar su salida

2.2 Fijación del Aparato de Tracción y Elevación

El Aparato de Tracción está dotado en uno de sus extremos de un bulón de enganche con el que sujetarlo a un punto fijo apropiado.



Bulón de enganche

Fig. 2-7 Gancho en el extremo

Para sujetarlo hay que usar una eslinga o un gancho de acero, nunca el cable que sale del Aparato. Dicho cable debe salir libremente y no se debe utilizar en ningún tipo de aplicación que le dé tensión.



ADVERTENCIA:

El punto al que se fije el elemento de tracción debe estar preparado para aguantar la carga con un amplio margen de seguridad. Una elección inadecuada del punto de fijación puede dar lugar a un accidente.



ADVERTENCIA:

La única forma de fijar el Aparato es atar la eslinga, o el gancho, al bulón de enganche. Nunca hay que atarlos ni a la carcasa ni al asa de transporte.

**ADVERTENCIA:**

Nunca fijar el Aparato apoyando la carcasa ni amordazándola, ya que ésta se podría deformar y provocar un funcionamiento incorrecto.

**ADVERTENCIA:**

No usar el cable que sale del elemento de tracción para fijar, o para eslingar, ningún tipo de Aparato.

**ADVERTENCIA:**

No usar el cable que sale del elemento de tracción para montarlo en otro elemento de tracción.

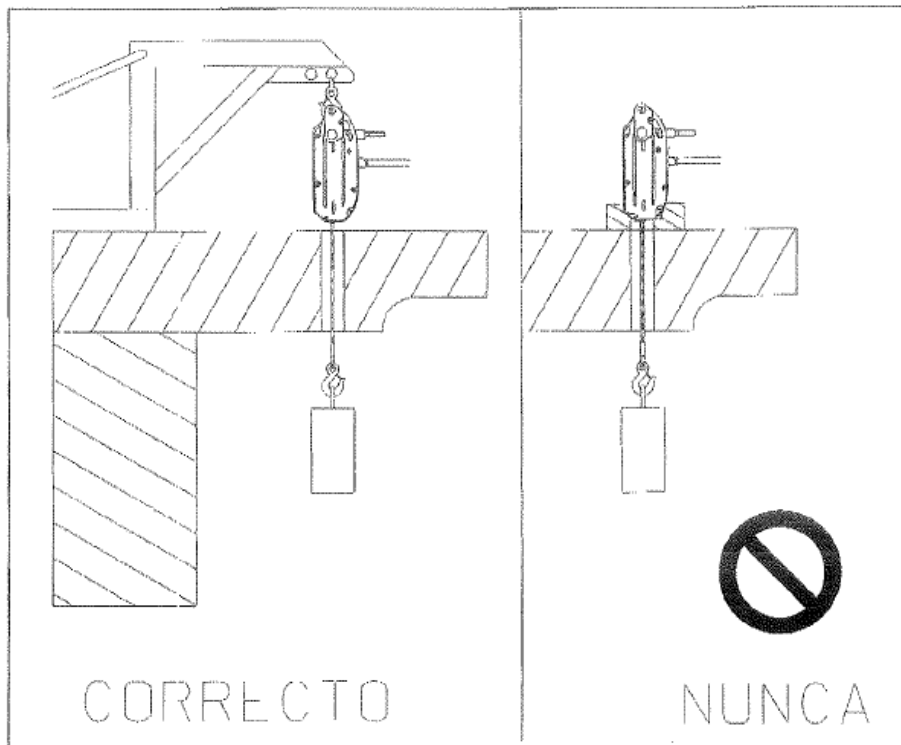


Fig. 2-8 Fijación del aparato de Tracción y Elevación

2.3 Enganche de la carga

El cable suministrado con el Aparato está equipado en su extremo con un gancho dotado de cierre de seguridad.



Fig. 2-9 Gancho con cierre de seguridad

Para introducir o sacar el elemento del enganche (cáncamo, ojal, guardacabo, etc.) hay que desplazar el cierre de seguridad hacia el interior del gancho, de tal forma que dicho cierre retorne por sí mismo a su posición original cuando se ha terminado la operación.

Si la carga está equipada con uno o varios puntos específicos de arrastre y/o elevación, hay que colocar el gancho del cable, directamente o mediante una eslinga, en dichos puntos, siempre teniendo en cuenta la estabilidad de dicha carga durante el movimiento.

Si la carga no tiene puntos específicos de arrastre y/o elevación hay que amarrarla al gancho del cable mediante eslingas, con cuidado de no dañarla y teniendo en consideración la estabilidad de dicha carga durante el movimiento.

**ADVERTENCIA:**

Nunca utilizar el cable del elemento de tracción para atar o eslingar cargas.

**ADVERTENCIA:**

El cierre de seguridad del gancho no debe estar abierto durante el movimiento de la carga.

**ADVERTENCIA:**

La carga deberá estar correctamente atada y asegurada antes de empezar a moverla.

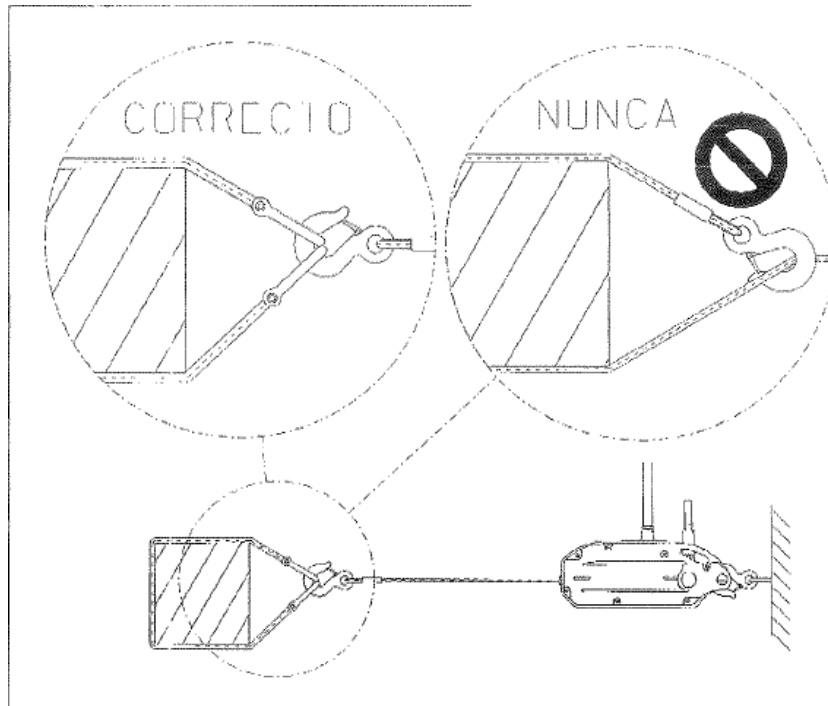


Fig. 2-10 Enganche de la carga

3 UTILIZACIÓN

Lea detenidamente este manual antes de utilizar el Aparato de Tracción. Un uso incorrecto puede dañar a personas y equipo.

A continuación se indican una serie de condiciones previas al uso del Aparato de Tracción que deben ser respetadas:

- Usar el Aparato de Tracción únicamente para el fin que ha sido destinado.
- El Aparato de Tracción debe ser usado por personal autorizado y debidamente formado en el manejo de este tipo de aparatos.
- El operador deberá familiarizarse con el manejo del Aparato de Tracción antes de usarlo por primera vez. Deberá conocer la función de cada palanca y/o dispositivo, las posibilidades y limitaciones del Aparato de Tracción, con el fin de reaccionar rápidamente ante cualquier imprevisto.
- No utilizar el Aparato de Tracción cuando se detecte alguna anomalía durante la inspección diaria o durante su uso.
- No utilizar el Aparato de Tracción si no se han conseguido estrictamente las condiciones necesarias de instalación, uso y mantenimiento descritas en diferentes apartados de este manual.
- Antes de cualquier posicionamiento y después de cada transporte. Comprobar que la estructura del Aparato de Tracción no presente daños que indiquen golpes o caídas durante el transporte que puedan comprometer su funcionalidad.

**ADVERTENCIA:**

La longitud del cable debe ser superior al recorrido que deba realizar. En caso de necesidad, se usará un cable más largo, pero nunca efectuar empalmes al original.

**ADVERTENCIA:**

Utilizar únicamente cable especial ALBA.

Una vez que se han cumplido las indicaciones sobre la puesta en servicio y antes de proceder a la utilización del elemento de tracción habrá que realizar las siguientes comprobaciones:

- El Aparato debe encontrarse en todo momento alineado con el cable, para lo cual no deberá encontrar trabas en su orientación longitudinal.
- Hay que evitar que el cable roce con un bordillo, esquina o similar durante la utilización, para lo cual se pondrán las poleas necesarias.
- Cuando se lleve la carga colgada hay que evitar que ésta gire, ya que es perjudicial para el cable.

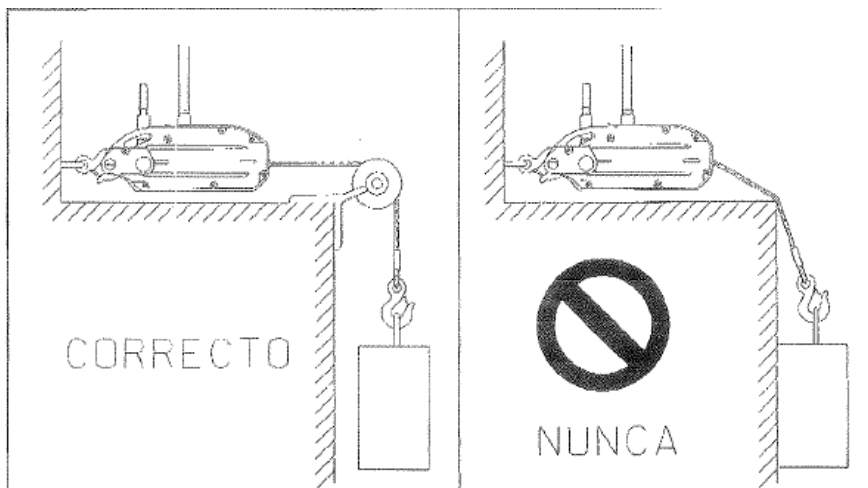


Fig. 3-1 Utilización de poleas

Tras seguir las instrucciones y no advertir ningún peligro que pueda surgir durante el uso normal del Aparato, se procederá a su utilización tal y como se describe a continuación:

- Con la Palanca introducida en el mando de avance o retroceso, según sea el caso, procederemos a darle un movimiento de vaivén en la dirección longitudinal.
- La amplitud máxima de este movimiento de vaivén la da el mismo Aparato.
- El recorrido de la Palanca dependerá del gusto del usuario, nunca más allá del límite que dicta el Aparato.

**ADVERTENCIA:**

Para garantizar un buen funcionamiento, nunca accionar a la vez los dos mandos (avance y retroceso).

**ADVERTENCIA:**

No forzar ni entorpecer el recorrido normal de las Palancas.

**ADVERTENCIA:**

Aceitar el Aparato después de su primera utilización (Ver apartado de mantenimiento).

**ADVERTENCIA:**

Si se observan endurecimientos de la Palanca en los retrocesos o descensos, o después de recorridos largos, hay que aceitar el Aparato (ver apartado de mantenimiento).

4 SEGURIDAD

4.1 Normas de seguridad

El no respetar las siguientes normas de seguridad puede causar riesgos para los usuarios del Aparato de Tracción y para las personas expuestas. Esta ABSOLUTAMENTE PROHIBIDO:

- Utilizar el Aparato de Tracción con carga superior a su capacidad nominal.
- Utilizar el Aparato de Tracción para otros trabajos distintos de aquellos para los que están previstos.
- Obstruir el desplazamiento de la Palanca de Ascenso o Descenso.
- Accionar simultáneamente la Palanca de Ascenso y la de Descenso.
- Utilizar cualquier otro medio de accionamiento que no sea la Palanca de Accionamiento original.
- Sustituir el Tornillo de Seguridad original por otro de origen distinto.
- Fijar el Aparato de Tracción por otros medios que no sea su Gancho de Fijación.
- Aplicar una carga sobre el extremo del Cable que sale por el lado del anclaje.
- Dar golpes contra los elementos de mando.
- Dejar expuesto el Cable a temperaturas superiores a los 100° y/o agentes químicos o mecánicos.
- Utilizar el Cable para eslingar alguna carga.
- Dejar que el Cable roce sobre aristas vivas.
- Utilizar Cables sin engrasar.
- Dejar que el Cable en tensión roce con un obstáculo.
- Utilizar un Cable de longitud inferior que el recorrido a efectuar.

4.2 Dispositivos de seguridad

Los Aparatos de Tracción ALBA disponen de una protección contra sobrecargas en el Mando de Avance, consistente en un Tornillo con su Tuerca de Seguridad. Este dispositivo limita las sobrecargas protegiendo el mecanismo. Actúa impidiendo el izado de la carga en el caso de superar en 2,5 veces el límite de la carga de trabajo cuando se aplica una fuerza de hasta 1 kN. en el extremo de la Palanca.

Tornillo de seguridad

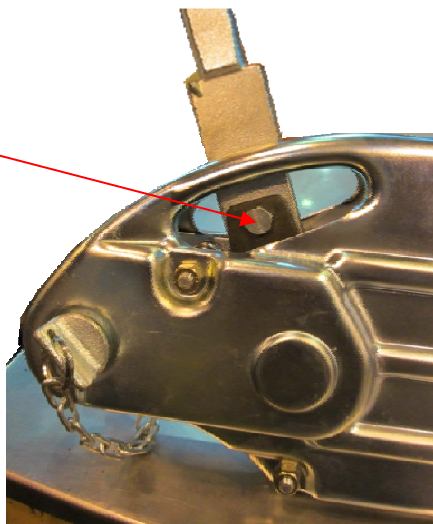


Fig. 4-1 Tornillo de seguridad

En caso de rotura del Tornillo de Seguridad, el Aparato de Tracción queda imposibilitado para elevación y debe procederse de la siguiente forma:

- Garantizar la seguridad de la carga.
- Desenganchar el Aparato.
- Cuando se esté seguro de que su manipulación no entraña riesgos, proceder al cambio del Tornillo de Seguridad roto por otro de origen idéntico.
- Hay que solucionar la causa de la sobrecarga antes de volver a poner en funcionamiento el Aparato de Tracción. Para ello se deben poner las poleas adecuadas, o bien, utilizar otro elemento de tracción de capacidad superior.



ADVERTENCIA:

En caso de rotura del tornillo de seguridad, nunca sustituirlo por otro que no sea del mismo tipo que el suministrado. La utilización de cualquier otro tipo de Tornillo de Seguridad implica un comportamiento “no calculado” ante las sobrecargas, con todas las consecuencias que esto puede acarrear. Consulte con su distribuidor, o con el fabricante, para los repuestos.



ADVERTENCIA:


Nunca efectuar el proceso de cambio de tornillo de seguridad con el Aparato en carga.

4.2.1 Equipos de protección individual (EPI)

A continuación, se indican los EPI que son recomendables utilizar:

- Calzado de Seguridad: Su uso es obligatorio en obra. Debe poseer suela antiperforante y antideslizante.
- Casco de protección: Será obligatorio ya que existe riesgo de caída de objetos y golpes en la cabeza.
- Guantes de trabajo: Para manipular Cable y evitar riesgo de abrasiones y cortes.
- Chaleco o Ropa Reflectante: Será obligatorio cuando existan vehículos trabajando en las proximidades.

5 MANTENIMIENTO



ADVERTENCIA:
El mantenimiento sólo lo podrán realizar personas autorizadas por el fabricante.

Las inspecciones del Aparato de Tracción deben realizarse periódicamente y en especial antes de comenzar a trabajar con él.

Verifique periódicamente el estado del Aparato de Tracción, observar si existen defectos, abolladuras, etc. que pueden provocar su incorrecto funcionamiento. En caso de necesidad deben cambiarse las piezas rotas o deformadas por otras originales nuevas.

NUNCA quitar una pieza y continuar manejando el Aparato de Tracción sin haberla repuesto.

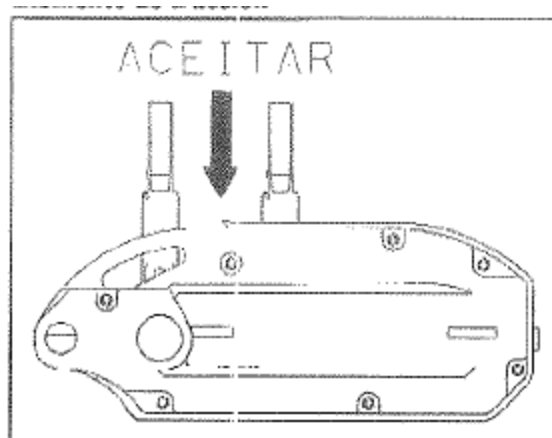
El uso incorrecto, la utilización de repuestos no originales y modificaciones o reparaciones no autorizadas eximen al fabricante de cualquier responsabilidad y garantías.

5.1 Mantenimiento del Aparato de Elevación

Aceitar el Aparato de Elevación después de su primera utilización. Hacerlo con frecuencia, en especial cuando vayan a realizarse recorridos largos o cuando se observen endurecimientos en los descensos. Antes de aceitar se recomienda limpiar el aparato en caso necesario. Emplear aceite SAE 90 ó SAE 140.

No existe una regla general que indique la frecuencia con la que realizar las inspecciones. La práctica y el modo de utilización dictarán la periodicidad de dichas inspecciones.

Si el Aparato de Elevación hubiera de estar durante algún tiempo sin funcionar, es conveniente engrasarlo adecuadamente para protegerlo de la corrosión.



5.1.1 Procedimiento de limpieza del Aparato de Elevación

- Sumergir el aparato en un baño de petróleo, gasolina o similares. Conviene dejar durante un buen tiempo el aparato en ese baño (por ejemplo toda la noche).

**ADVERTENCIA:**

No usar como limpiador, disolventes tales como acetona, tricloroetileno, tricloroetano, ni sus derivados, debido a su alta toxicidad y a razones ecológicas y medioambientales.

- Accionar las Palancas, por lo menos un par de veces, mientras el Aparato Elevación permanece en el baño, a fin de que el limpiador penetre bien en el mecanismo.
- Sacar el Aparato de Elevación del baño y ponerlo con las Palancas hacia abajo para que puedan salir los residuos que se hayan depositado en el interior.
- Dejarlo secar antes de proceder al aceitado.

**ADVERTENCIA:**

Hay que tener precaución cuando se utilicen limpiadores tales como petróleo, gasolinas y similares debido a la alta inflamabilidad de estos productos.

También debemos inspeccionar el estado de la Carcasa. La existencia de golpes o abolladuras puede provocar que las partes móviles del mecanismo no puedan realizar sus desplazamientos previstos, dando lugar a un funcionamiento incorrecto del Aparato de Tracción.

5.2 Mantenimiento del Cable

El Cable requiere un mantenimiento y unas inspecciones tan importantes, o incluso más que el resto de los elementos. Cuando un Cable está en utilización, los esfuerzos que soporta le producen una disminución de diámetro, acompañada de un aumento de longitud.

Hay que desechar el Cable cuando se le detecta una disminución del 10%, o más, del diámetro original. En la Fig. 5-1 viene indicada la manera correcta de efectuar esta medida.

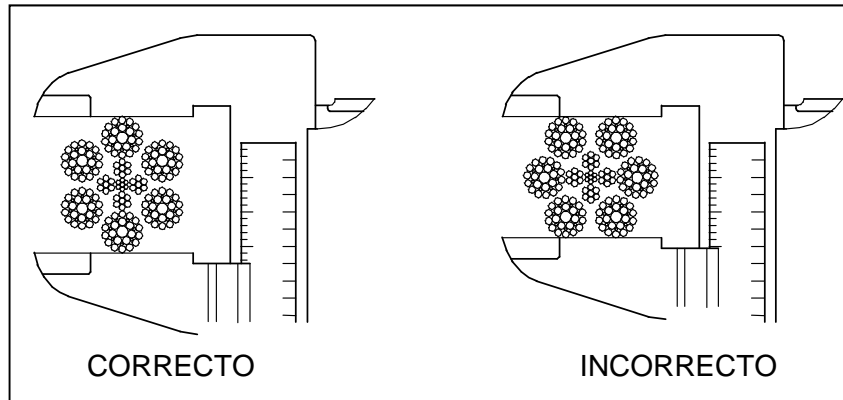


Fig. 5-1 Forma de medir el cable



ADVERTENCIA:

El Cable de seguridad, aunque normalmente no actúa, debe ser inspeccionado periódicamente.

Con una sencilla inspección visual es posible encontrar defectos tales como:

- Cocas y torceduras causadas por un método incorrecto de desenrollado del Cable.
- Alambres desgastados e incluso rotos, un criterio válido es desechar el Cable cuando hay más de 12 hilos rotos en un tramo de 25 cm.
- Alambres flojos o abiertos.
- Daños producidos por el calor.
- Oxidación externa y aparente.
- Oxidación interna y oculta

El aspecto de algunos de estos defectos es el siguiente:

- Formación de bucles o codos por tratamiento incorrecto
- Daño proveniente de un golpe, apretura o sobregiro.
- Nudo formado al intentar deshacer un bucle
- Formación de bucles
- Bolsas sobre el cable



El Cable se debe desechar cuando estos defectos puedan provocar un mal funcionamiento del Aparato de Tracción o poner en peligro la seguridad de la operación.

Conviene limpiar el Cable antes de engrasarlo. Para limpiarlo se pueden usar los mismos desengrasantes indicados para el Aparato de Tracción. También se puede usar un cepillo para eliminar los restos adheridos en la superficie.

Para engrasarlo correctamente hay que procurar que el lubricante llegue hasta el interior del Cable.

5.2.1 Mantenimiento del Gancho en el extremo del Cable

Debe comprobarse que el Cierre de Seguridad instalado en el Gancho (ver figura) no ha sufrido deformaciones y que cuando no se actúa sobre él, cierra correctamente. Recuerde que un Cierre de Seguridad defectuoso puede provocar que el Gancho se salga de su sitio cuando el Cable se destensa.

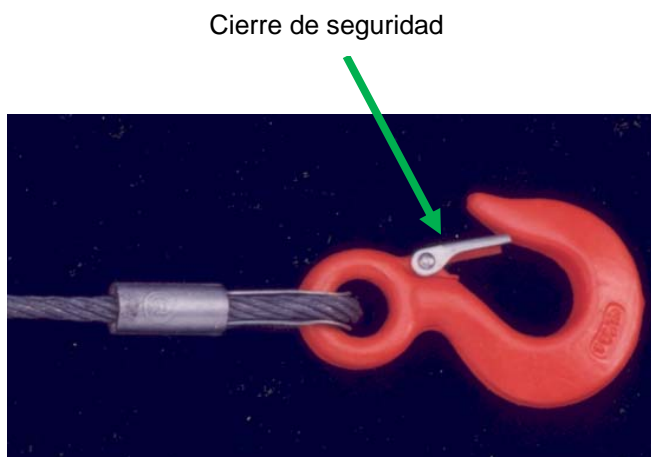


Fig. 5-2 Gancho y cierre de seguridad

5.3 Localización y solución de averías

AVERÍA	CAUSAS	SOLUCIÓN
El Cable ha quedado bloqueado dentro del mecanismo del Aparato de Tracción.	El Cable estaba en mal estado.	Sustituir el Cable por otro original nuevo.
	El Cable utilizado no es el original ALBA y no es adecuado para la aplicación.	
Las Palancas son más difíciles de mover, o se comportan de forma extraña	La lubricación del Aparato de es insuficiente	Lubricar el Aparato de Tracción usando aceite SAE 90 ó SAE 140
La Palanca de Ascenso se mueve libremente	Se ha roto el Tornillo de Seguridad que protege de las sobrecargas	Sustituir el Tornillo de Seguridad por otro original nuevo.
En la bajada se producen sacudidas	Falta de engrase del Aparato de Tracción	Para solucionarlo se debe engrasar el Aparato de Tracción simultáneamente con el accionamiento de la Palanca de Ascenso o Descenso para facilitar el engrase de las piezas.



ADVERTENCIA:

Las soluciones aportadas en el cuadro adjunto son generales. El procedimiento pormenorizado a seguir está descrito en los distintos capítulos de este manual de instrucciones.

6 ALMACENAMIENTO

Una vez desmontado se deben guardar el Aparato de Tracción y los Cables en un lugar seco y protegido de la intemperie.

Limpiar y guardar la máquina a cubierto después de terminado el trabajo es necesario para alargar la vida útil de la máquina.

7 MODOS DE UTILIZACIÓN PROHIBIDOS

En cuanto al elemento de tracción, queda prohibido:

- Utilizarlo con cargas superiores a las nominales.
- Usarlo cuando hay obstáculos durante el recorrido de la carga.
- Dejarlo desbloqueado durante largos periodos de tiempo.
- Fijarlo en cualquier otro punto que no sea el bulón de enganche.
- Usarlo para la elevación o arrastre de personas.
- Usar las dos Palancas, avance y retroceso, al mismo tiempo.
- Usar otro elemento de accionamiento que no sea la Palanca suministrada con el equipo.
- Usar otro modo de accionamiento que no sea el manual.
- Reemplazar el tornillo de seguridad por otro que no sea del mismo tipo.
- Reemplazar el tornillo de seguridad con el Aparato en carga.
- Manipular cualquier parte del Aparato (que no sea alguna de las Palancas de accionamiento) cuando está en carga.
- Usarlo en atmósferas explosivas.
- Modificar el Aparato sin el consentimiento del fabricante.

Respecto al Cable, queda prohibido:

- Utilizar el Gancho para atar o eslingar cargas.
- Utilizar el extremo que sale por el Aparato para cualquier aplicación que le de una tensión.
- Usarlo cuando tiene signos de deterioro.
- Usar un cable distinto del cable ALBA suministrado con el Aparato.
- Aplicaciones en las que el cable roce con las superficies (que no sean poleas u otros elementos específicamente diseñados para ello) o esquinas durante su recorrido.

8 GARANTÍA

- Nuestros aparatos están garantizados durante 12 meses (en jornadas de 8 horas de trabajo) contra todo defecto de material de fabricación, reemplazándose gratuitamente en Fábrica todas las piezas reconocidas como defectuosas por nuestro Servicio Técnico, las cuales serán entregadas libres de portes.
- Si el Aparato de Elevación se remite a Fábrica para su revisión, después de haber trabajado ya algún tiempo, los portes de ida y vuelta serán por cuenta del comprador.
- Cuando la reparación, revisión o sustitución de piezas se realice en el lugar de emplazamiento del Aparato de elevación, los gastos correspondientes (desplazamiento y mano de obra de montadores, electricistas, etc.) correrán a cargo del comprador.
- No están comprendidas en esta garantía las averías ocasionadas por desgaste natural, impericia, en el manejo, sobrecargas, instalación y emplazamiento defectuosos o mala conservación del Aparato de Elevación.
- Para todos aquellos elementos o materiales que no sean de nuestra fabricación, rodamientos, motores, material eléctrico o neumático, etc., la garantía se limitará a la que nos concedan nuestros proveedores.
- La garantía cesará a partir del momento en que el Aparato de Elevación sea objeto de reparación o intervención por parte de terceros sin nuestra previa autorización, o resulten incumplidas las condiciones de pago establecidas.
- En ningún caso estará Fábrica obligada al pago de indemnizaciones por daños o perjuicios.

9 DECLARACIÓN "CE"