



MANUAL DEL OPERADOR



DÚMPER
6T-1 Front Tip, 6T-1 Swivel Tip,
7T-1 Front Tip Hi-Viz, 9T-1 Front Tip

ES - 9831/4203 EDICIÓN 2 - 05/2018

ESTE MANUAL DEBE ESTAR SIEMPRE EN LA MÁQUINA



MANUAL DEL OPERADOR

DÚMPER
6T-1 Front Tip, 6T-1 Swivel Tip,
7T-1 Front Tip Hi-Viz, 9T-1 Front Tip

ES - 9831/4203 - EDICIÓN 2 - 05/2018

Este manual contiene instrucciones originales, comprobadas por el fabricante (o su representante autorizado).

Copyright 2018 © JCB SERVICE
Todos los derechos reservados. Ninguna parte de esta publicación podrá ser reproducida, almacenada en un sistema de recuperación de datos, ni transmitida de ninguna manera ni mediante ningún otro medio, electrónico, mecánico, de fotocopiado o de otro modo, sin previa autorización de JCB SERVICE.

www.jcb.com

Prólogo

El Manual del Operador

⚠
Usted u otra persona pueden resultar muertos o gravemente heridos si se opera la máquina o se realizan en ella tareas de mantenimiento sin haber estudiado antes el Manual del Operador. Debe entender y seguir las instrucciones del Manual del Operador. Si hay algo que no entiende, pregunte a su superior o al distribuidor JCB que se lo explique.

No trabaje con la máquina sin el Manual del Operador o si hay algo de la máquina que no entiende.

Considere el Manual del Operador como parte de la máquina. Manténgalo limpio y en buenas condiciones. Reemplace el Manual del Operador inmediatamente si se pierde, daña o queda ilegible.

Instalación y entrega de la máquina.

Incluso si ha trabajado con este tipo de equipos anteriormente, es muy importante que las funciones y operaciones de su nueva máquina le sean explicadas por un el representante de un distribuidor JCB a continuación de la entrega de su nueva máquina.

Después de la instalación sabrá cómo obtener la máxima productividad y prestaciones de su nuevo producto.

Por favor contacte con su distribuidor JCB si el formulario de la instalación (incluido en este manual) no ha sido cumplimentado con Usted.

Su Concesionario JCB local es

- Depósito de combustible
- Separador de agua / combustible
- Depósitos de aire (si se instalan)
- Depósito DEF (si está montado)

PUNTOS DE DRENAJE DE AGUA Y SEDIMENTOS PARA

- Filtro del líquido de escape diesel (si está montado)
- Sistema DEF (si está montado)
- Aire del motor
- Transmisión/propulsión
- Combustible
- Aceite del motor
- Sistema hidráulico y servo

MOSTRAR LA UBICACIÓN DE TODOS LOS FILTROS

- Otros (sírvase especificar)
- Depósito del sistema de frenos
- Caja reductora del giro
- Depósito del lavaparabrisas
- Agua (inspeccionar con el motor parado y frío)
- Transmisión/propulsión(incluyendo puentes/diferenciales y cubos)
- Aceite del motor
- Depósito hidráulico
- Depósito DEF (si está montado)
- Combustible

NIVELES DE LÍQUIDO – Enseñar como se miden todos los niveles de líquido y los puntos de llenado.

MANEJO

- Examinar el Manual del Operador
- Accesorios

DEMOSTRAR

- Operaciones de arranque y parada
- Operación de la transmisión (incluyendo los modos en máquinas con cambio automático)
- Dirección (incluyendo todos los modos – Diagonal, etc.)
- Freno
- Freno de servicio
- Freno de mano
- Mandos hidráulicos y su manejo
- Bloqueo de palancas de transmisión (cargadoras del tipo deruedas)
- Desconector/neutralizador de la transmisión (aplicacionesde carga)
- Ajuste de retorno a excavación/posicionador del cazo (máquinas cargadoras)
- Cabina
- Luces
- Limpia/lavaparabrisas
- Mandos de calefacción / desempañado
- Aire acondicionado (si se instala)
- Ajustes del asiento/columna de la dirección
- Cinturón de seguridad
- Manómetros / indicadores
- Opciones y modos de visualización / control
- Códigos de fallo

Se ha completado la instalación de esta máquina, incluyendo los siguientes detalles:
 Sírvase marcar (✓) al completar cada detalle.

1. El Manual del Operador entregado con la máquina y los mandos del operador y las etiquetas de advertencia explicados al usuario.
2. La sección de Mantenimiento del Manual del Operador, los intervalos de servicio, las comprobaciones del nivel de líquidos y los ajustes explicados al usuario.
3. Libro de piezas de recambio entregado con la máquina (si se especifica)
4. Se han completado todos los detalles en la lista de comprobaciones de entrega.
5. Importancia del servicio inicial explicada y fecha acordada día/mes/año

Firma del operador..... Firma del representante del Concesionario

Nombre en letras de molde Nombre en letras de molde

Copia blanca – Concesionario

Copia verde – Garantía JCB

Copia rosa – Sucursal del Concesionario

Copia amarilla – Usuario

Lista de comprobaciones de entrega – Continúa al dorso

En los locales del Concesionario

- Cerciorarse de que se han completado todas las Instrucciones de Servicio In Situ (FSIs) necesarias.
- Cerciorarse de que están disponibles todas las publicaciones y Certificados necesarios.
- Se han colocado todas las calcomanías.
- Todos los accesorios están instalados/disponibles.

Formulario de instalación a completar con el cliente / usuario. Presentar el formulario a la persona apropiada.

En el punto de entrega con el cliente (propietario u operador)

- Explicar libro de piezas de recambio (si se especifica).
 - Explicar todos los rótulos de advertencia en la máquina.
 - Mostrar la ubicación de todos los números de serie en la máquina.
- Lubricación y mantenimiento:**
- Explicar el mantenimiento requerido, junto con las especificaciones de combustible y lubricante.
 - Ilustrar acerca de cómo utilizar las páginas del Programa de Servicio del Manual del Operador.
 - Mostrar todos los puntos de lubricación en la máquina y accesorios.



Índice	Nº de Página
Glosario de acrónimos	vii
Introducción	
Acerca de este manual	
Modelo y número de serie	1
Utilización del manual	1
Lado izquierdo, lado derecho	1
Cabina/Tejadillo	2
Referencias cruzadas	2
Ubicación del manual	2
Seguridad	
Seguridad - Suya y de los demás	3
Advertencias de seguridad	3
Seguridad general	4
Ropa y equipo de protección personal (PPE)	5
Sobre el producto	
Introducción	
General	7
Nombre y dirección del fabricante	7
Conformidad del producto	7
Descripción	
General	8
Uso previsto	8
Zona de peligro	8
Ubicaciones de los componentes principales	9
Identificación del producto y de los componentes	
Máquina	12
Motor	12
Eje(s)	13
Caja de cambios	15
Estructura de protección del operador	16
Etiquetas de seguridad	
General	20
Identificación de la etiqueta de seguridad	20
Estación del operador	
Ubicaciones de los componentes	25
Interruptores interiores	
Interruptor multiusos	27
Luz interior de la cabina	27
Interruptores de la consola	
General	29
Luces de carretera	29
Intermitentes de emergencia	29
Luces de trabajo	29
Interruptor del ventilador	30
Limpiaparabrisas delantero	30
Limpiaparabrisas de la ventana trasera	30
Interruptor de encendido	30

FUGAS – Enseñar cómo identificar el origen de las fugas / explicarla importancia de subsanarlas.

- Sistema hidráulico
- Aceite del motor
- Transmisión/propulsión
- Agua
- Combustible
- DEF (Líquido de escape diesel)
- Puentes / transmisión final
- Frenos
- Válvulas
- Mangueras
- Cilindros
- Racores
- Tren de rodaje (rodillos sensores, portantes, etc.)

INSPECCIÓN VISUAL DE LA MÁQUINA

- Interferencia en mangueras y cables (roces, retorcimiento, cocas)
- Mazos de cableado flojos
- Fijaciones y pernos flojos o que faltan
- Belt Tension
 - Ventilador
 - Alternador
 - Compresor (aire acondicionado)

DETALLES IMPORTANTES A ENSEÑAR Y/O DEMOSTRAR

- Ajuste de la tensión de la oruga (máquinas del tipo de oruga)
- Inflación de los neumáticos a la presión correcta (máquinas del tipo de ruedas)
- Calidad y especificaciones del combustible

9804/8709 (Spanish)

CONOCIMIENTO DE LAS REGLAMENTACIONES

- Cerciorarse de que el usuario conoce las Reglamentaciones de Sanidad y Seguridad locales, nacionales e internacionales apropiadas (tal como PUWER y LOLER en el Reino Unido), así como las inspecciones y los registros que requieren llevarse para la máquina.
- (Máquinas Fastrac) Asegúrese que el usuario conoce las normas del tráfico por carretera que son de aplicación a la máquina y aplicación incluyendo, combustible, permiso de conducción e impuestos. (Para más información en el RU contacte con: The DVLA, Swansea, SA99 1BD)

PAQUETES OPCIONALES (Si no se han implantado ya)

- Explicar los paquetes de garantía prorrogada y contratos deservicio que están disponibles para la máquina.

CONTACTOS DE RESPALDO DE PRODUCTOS DEL DISTRIBUIDOR (Incluyendo los números de contacto fuera de las horas normales)

Jefe de Servicio / Departamento:

Teléfono:

Urgencias (fuera de las horas normales):

Jefe de Repuestos / Departamento:

Teléfono:

Urgencias (fuera de las horas normales):

Funcionamiento	
Introducción	
General	33
Seguridad durante el funcionamiento	
General	34
Seguridad en el lugar de trabajo	36
Evaluación de riesgos	37
Inspección general	
General	39
Entrada y salida de la estación del operador	
General	40
Puertas	
Puerta del operador	42
Aislador de batería	
General	43
Antes de arrancar el motor	
General	44
Asiento del operador	
General	46
Asiento de suspensión	46
Cinturón de seguridad	
General	48
Cinturón de seguridad retráctil	48
Retrovisores	
General	50
Ayudas visuales	
General	52
Arranque del motor	
General	54
Calentamiento	55
Parada y aparcamiento	
General	56
Preparación para el desplazamiento	
General	57
Preparación para circular por la vía pública	57
Preparación para el desplazamiento por el lugar de trabajo	57
Luz de baliza	58
Equipo de seguridad	
Bloqueo de la articulación	62
Mandos de la transmisión	
Volante	64
Pedal del acelerador	64
Pedal del freno de servicio	64
Pedal de descarga	64
Freno de estacionamiento	64
Palanca de accionamiento de la transmisión	65
Palanca del cambio	66
Instrumentos	
Tablero de instrumentos	67
Velocímetro	68
Puesta en movimiento de la máquina	
General	70

Pendientes	
General	72
Conducción en pendientes	72
Trabajo en pendientes	72
Conducción de la máquina	
General	74
Palancas/Pedales de mando	
Disposición de los mandos	76
Mandos de la caja del dúmper	76
Trabajo con la caja del dúmper	
General	78
Calefacción, ventilación y aire acondicionado	
Mandos del calefactor de la cabina	79
Tomas eléctricas	
Tomacorriente auxiliar	80
Extintor de incendios	
General	81
Traslado de una máquina averiada	
General	82
Hacer un puente para arrancar el motor	82
Recuperación	83
Izado de la máquina	
General	86
Transporte de la máquina	
General	88
Carga de la máquina en el vehículo/remolque de transporte	88
Descarga de la máquina del vehículo/remolque de transporte	89
Entorno de trabajo	
General	91
Funcionamiento a bajas temperaturas	91
Funcionamiento a altas temperaturas	92
Repostaje	
General	93
Bajos niveles de combustible	93
Llenado del depósito	93
Preservación y almacenamiento	
Limpieza	
General	95
Preparación	96
Comprobación de daños	
General	97
Almacenamiento	
General	98
Poner en almacenamiento	98
Durante el almacenamiento	98
Sacar de almacenamiento	99
Seguridad	
General	100
JCB Plantguard	100
LiveLink	100

Mantenimiento

Introducción	
General	101
Soporte para el propietario/operador	101
Contratos de servicio/mantenimiento	102
Obtención de piezas de repuesto	102
Retirada del servicio	102
Seguridad en el mantenimiento	
General	103
Líquidos y lubricantes	105
Programas de mantenimiento	
General	109
Cómo utilizar los programas de mantenimiento	109
Intervalos de mantenimiento	109
Comprobaciones en frío antes de arrancar, puntos de mantenimiento y niveles de líquidos	110
Pruebas funcionales e inspección final	113
Posiciones de mantenimiento	
General	115
Posición de mantenimiento (Caja del dúmper bajada)	115
Posición de mantenimiento (Caja del dúmper subida)	115
Puntos de servicio	
General	119
Aperturas de acceso	
General	125
Cubierta del compartimento del motor	125
Cubierta de la transmisión	126
Lubricación	
General	128
Preparación	128
Carrocería y bastidor	
General	129
Cojinetes de la corona de giro horizontal	129
Pasadores de articulación	130
Estación del operador	
Estructura de protección del operador	132
Cinturón de seguridad	132
Mandos	133
Calefacción, ventilación y aire acondicionado	
Filtro de aire fresco	134
Motor	
General	135
Aceite	135
Correa de transmisión	138
Filtro de aire	
General	139
Sistema de combustible	
General	140
Filtro de combustible	140
Filtro de combustible del motor	141
Separador de agua	142

Sistema de refrigeración	
General	143
Refrigerante	143
Conjunto de refrigeración	143
Frenos	
General	145
Freno de estacionamiento	145
Freno de servicio	147
Caja de cambios	
Aceite	148
Sistema de dirección	
General	149
Ejes de mando	
General	150
Ruedas	
General	151
Neumáticos	
General	153
Sistema hidráulico	
General	155
Servicios	155
Aceite hidráulico	156
Cilindros / émbolos	157
Sistema eléctrico	
General	158
Batería	159
Aislador de batería	161
Fusibles	161
Relés	161
Dispositivo para limpiar ventanas	
Comprobar (nivel)	162
Datos técnicos	
Dimensiones estáticas	
Dimensiones	163
Pesos	165
Diagramas de visibilidad	166
Dimensiones de trabajo	
Rendimiento de conducción	173
Emisiones de ruidos	
General	174
Datos sobre ruidos	174
Emisiones de vibración	
General	175
Datos de vibración	176
Líquidos, lubricantes y capacidades	
General	177
Combustible	177
Refrigerante	182
Valores de par	
General	183

Sistema eléctrico	
General	184
Bombillas	184
Fusibles	184
Relés	186
Motor	
General	188
Sistema hidráulico	
General	189
Presiones de reventamiento de latiguillos hidráulicos	189
Ruedas y neumáticos	
General	191
Tamaños y presiones de los neumáticos	191
Declaración de conformidad	
General	192
Datos	192
Información sobre la garantía	
Hoja de registro de servicios	194

Glosario de acrónimos

ECU	Unidad de control electrónico
ETRTO	Organización técnica europea de llantas y neumáticos
FEAD	Transmisión para accesorios delanteros
FOPS	Estructura de protección contra la caída de objetos
FT	Basculación hacia adelante
HP	Alta presión
HVAC	Calefacción, ventilación y aire acondicionado
ISO	Organización Internacional para la Estandarización
LP	Baja presión
MIL	Luz indicadora de fallo
MP	Presión media
MRV	Válvula de seguridad principal
PIN	Número de identificación del producto
PPE	Equipo de protección personal
RMS	Media cuadrática
ROPS	Estructura de protección contra vuelcos
RPM	Revoluciones por minuto
SAE	Sociedad de Ingenieros de la Automoción
ST	Basculación giratoria
km/h	kilómetros por hora
mph	millas por hora

Notas:

Introducción Acerca de este manual

Modelo y número de serie

Este manual ofrece información para el(los) siguiente(s) modelo(s) en la gama de máquinas JCB:

Modelo	Desde:	Hasta:
6T-1 Front Tip	2561001	
6T-1 Swivel Tip	2561001	
7T-1 Front Tip Hi-Víz	2561001	
9T-1 Front Tip	2561001	

Utilización del manual

Este manual del operador está organizado de modo que se pueda obtener un buen conocimiento de la máquina y de la seguridad en su utilización. También contiene datos técnicos y de mantenimiento.

Lea este manual de principio a fin antes de utilizar la máquina por primera vez, incluso si ha utilizado máquinas del mismo tipo o similares anteriormente, ya que las especificaciones técnicas, los sistemas y los mandos de la máquina pueden haber cambiado. Preste una atención especial a todos los aspectos de la seguridad en el uso y el mantenimiento de la máquina.

Si tiene alguna duda, consulte al concesionario JCB o a sus superiores. No se base en conjeturas, pues esto puede acarrear la muerte o lesiones a uno mismo o a terceros.

Las advertencias generales y específicas de esta sección se repiten en todo el manual. Lea con regularidad todas las indicaciones de seguridad para no olvidarlas. Recuerde que los mejores operadores son los operadores más seguros.

Las ilustraciones contenidas en este manual son únicamente orientativas. Cuando las máquinas difieran, el texto o la ilustración lo especificarán.

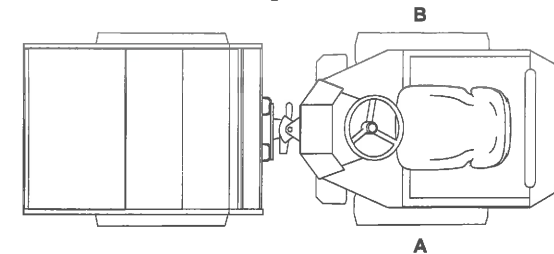
El fabricante de esta máquina tiene por norma la mejora continua de sus productos. Queda reservado el derecho a modificar la especificación de la máquina sin previo aviso. No se acepta ninguna responsabilidad por discrepancias que pudieran surgir entre las especificaciones de la máquina y las descripciones contenidas en este manual.

Cabe la posibilidad de que todo el equipo opcional que se cita en el presente manual no pueda obtenerse en todos los territorios

Lado izquierdo, lado derecho

En este manual, "izquierda" y "derecha" significan a su izquierda y derecha estando usted correctamente sentado en la máquina.

Figura 1.



A A la izquierda

B A la derecha

Cabina/Tejadillo

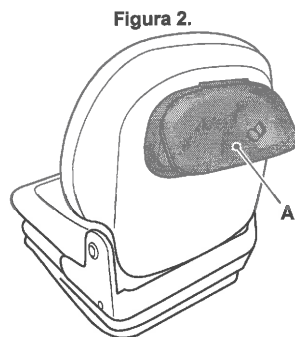
En este manual se hace referencia frecuentemente a la cabina. Por ejemplo, "no haga funcionar la máquina sin un manual del operador en la cabina". Estas indicaciones también se aplican a las máquinas sin cabina.

Referencias cruzadas

En este manual, se realizan referencias cruzadas presentando el título del asunto en azul (sólo copia electrónica). El número de la página en la que comienza la materia se indica entre paréntesis. Por ejemplo: Consulte: Referencias cruzadas (Página 2).

Ubicación del manual

El manual del operador se encuentra en un soporte en la parte trasera del asiento y se fija utilizando un bloqueo. El manual debe devolverse a su soporte después del uso. Consulte la figura 2.



A Ubicación del manual del operario

Seguridad

Seguridad - Suya y de los demás

Toda la maquinaria puede ser peligrosa. Cuando una máquina se maneja debidamente y se hace el debido mantenimiento, podrá trabajarse con ella con seguridad. Pero cuando su mantenimiento es deficiente o se utiliza de forma descuidada, puede convertirse en un peligro para usted (el operador) y para los demás.

En este manual y en la máquina encontrará mensajes de advertencia; debe leerlos y comprenderlos. Le informan de posibles peligros y de cómo evitarlos. Si no se entienden los mensajes de advertencia, pregunte a su superior o al concesionario JCB para que se los expliquen.

La seguridad no se trata de una simple cuestión de responder a las advertencias. Todo el tiempo que se esté trabajando en o con la máquina hay que pensar en los eventuales peligros que puede haber y cómo evitarlos.

Debe abstenerse de utilizar la máquina hasta que esté seguro de que puede controlarla.

No empiece ningún trabajo hasta estar seguro de que no hay peligro para usted o las personas que puedan estar en las proximidades.

Si tiene alguna duda acerca de la máquina o del trabajo, consulte con alguien con los debidos conocimientos. No hacer suposiciones sobre nada.

Recuerde:

- Tenga cuidado
- Manténgase alerta
- Trabaje de forma segura.

Advertencias de seguridad

En este manual hay avisos de seguridad. Cada uno de ellos empieza con una palabra con una señal. Los significados se indican a continuación.

La señal "DANGER" (PELIGRO) indica una situación peligrosa que, si no se evita, dará como resultado la muerte o lesiones graves.

La señal "WARNING" (ADVERTENCIA) indica una situación peligrosa que, si no se evita, podría dar como resultado la muerte o lesiones graves.

La señal "CAUTION" (PRECAUCIÓN) indica una situación peligrosa que, si no se evita, podría dar como resultado una lesión leve o moderada.

La señal "Notice" (Aviso) indica una situación peligrosa que, si no se evita, podría provocar daños en la máquina.

El símbolo del sistema de alerta de seguridad (mostrado) también ayuda a identificar los mensajes de seguridad importantes en este manual. Cuando vea este símbolo, su seguridad está en juego; lea atentamente el mensaje siguiente.

Figura 3. El símbolo de sistema de alerta de seguridad



Seguridad general

Formación

Para accionar la máquina de forma segura debe conocer la máquina y tener las aptitudes para utilizarla. Debe respetar todas las leyes correspondientes, disposiciones sobre seguridad e higiene aplicables en el país en que esté trabajando. El manual del operador le instruye sobre la máquina, sus mandos y su funcionamiento seguro; no es un manual de formación. Asegúrese de recibir la formación correcta antes de accionar cualquier maquinaria. No hacerlo ocasionará un funcionamiento incorrecto de la máquina y se pondrá en peligro a usted mismo y a otras personas. En algunos mercados y para trabajar en ciertos lugares tal vez se le pida una formación y un asesoramiento de acuerdo con el programa de competencia del operador. Asegúrese de que usted y su máquina cumplan con la legislación local pertinente y los requisitos del lugar de trabajo; es su responsabilidad.

Cuidado y atención

Hay que tener cuidado y mantenerse alerta todo el tiempo que se esté trabajando con o en la máquina. Tenga siempre cuidado. Esté siempre al tanto de eventuales peligros.

Ropa

Puede resultar herido si no lleva la ropa correcta. La ropa suelta puede quedar atrapada en la maquinaria. Mantenga los puños bien sujetos. No se ponga una corbata o pañuelo de cuello. Atención al pelo largo. Qúitese todos los anillos, relojes y joyas personales.

Alcohol y Drogas

Es sumamente peligroso trabajar con maquinaria mientras se está bajo los efectos del alcohol o las drogas. No consuma bebidas alcohólicas o estupefacientes antes o mientras trabaja con la máquina o los implementos. Sea consciente de los medicamentos que pueden causar somnolencia.

Encontrarse mal

No intente accionar la máquina encontrándose mal. Haciéndolo así podría ponerse en peligro a usted y a aquellos con los que trabaje.

Teléfonos móviles

Apague su teléfono móvil antes de entrar a una zona con una atmósfera potencialmente explosiva. Las chispas en esta zona podrán causar una explosión o incendio, con la posibilidad de lesiones graves o fatales.

Apague y no utilice su teléfono móvil al repostar la máquina.

Equipo de elevación

Puede resultar lesionado si utiliza un equipo de elevación defectuoso. Debe identificar el peso del elemento que deba elevarse y a continuación escoger un equipo de elevación que sea suficientemente resistente y adecuado para el trabajo. Asegúrese de que el equipo de elevación esté en buen estado y cumpla todas las normativas legales.

Equipos levantados

Jamás camine o trabaje bajo equipos alzados a no ser que estén mecánicamente soportados. Un equipo que solo esté soportado hidráulicamente podrá caerse y lesionarle si falla el sistema hidráulico o si se mueve el mando del mismo (aunque esté parado el motor).

Asegúrese de que nadie se acerque a la máquina mientras instala o retira el dispositivo mecánico.

Máquina alzada

Nunca se coloque, usted o cualquier parte de su cuerpo, bajo una máquina levantada que no esté soportada adecuadamente. Si la máquina se mueve inesperadamente usted podría quedarse atrapado y sufrir graves heridas o resultar muerto.

Rayos

Los rayos le pueden causar la muerte. No use la máquina si hay una tormenta con aparato eléctrico en la localidad.

Modificaciones de la máquina

Esta máquina ha sido fabricada en cumplimiento con requisitos legislativos imperantes. No debe modificarse de ninguna manera que pudiera afectar o invalidar su conformidad. Para asesoramiento, consulte a su concesionario JCB.

Ropa y equipo de protección personal (PPE)

No lleve joyas ni ropa poco ajustada que pueda resultar atrapada en los mandos o las piezas móviles. Lleve la ropa de protección y el equipo de seguridad personal requeridos por las condiciones del trabajo, las normativas locales o las especificaciones de su empleador.



Notas:



Sobre el producto Introducción

General

Antes de empezar a utilizar la máquina, debe conocer su funcionamiento. Utilice esta parte del manual para identificar cada una de las palancas de mando, interruptores, indicadores, botones y pedales. No presuponga; si hay algo que no entiende, pregunte a su concesionario JCB.

Nombre y dirección del fabricante

JCB Excavators Limited, Lakeside Works, Rocester, Uttoxeter, United Kingdom, ST145JP

Conformidad del producto

Su máquina JCB se diseñó para cumplir las leyes y reglamentos aplicables en el momento de su fabricación en el mercado en el cual se vendió por primera vez. En muchos mercados existen leyes y reglamentos que exigen que el propietario lleve a cabo el mantenimiento del producto a un nivel de conformidad respecto al producto original. Incluso en ausencia de unas exigencias definidas para el propietario del producto, JCB recomienda que se cumpla la conformidad del producto para garantizar la seguridad del operador y las personas expuestas y para garantizar un funcionamiento medioambiental correcto. Su producto no debe modificarse de ninguna manera que pudiera afectar o invalidar cualquiera de estas exigencias. Para asesoramiento, consulte a su concesionario JCB.

Para su conformidad como producto nuevo, su JCB y algunos de sus componentes pueden llevar números y marcas de homologación, y tal vez se hayan suministrado con un certificado / declaración de conformidad. Estos documentos y marcas son solo relevantes para el país / región en el cual se vendió el producto por primera vez en tanto en cuanto fueran requeridos por las leyes y reglamentos.

Las reventas y la importación / exportación de productos en territorios con diferentes leyes y reglamentos pueden hacer necesarios nuevos requisitos para los cuales el producto no fue originalmente diseñado o especificado. En algunos casos, los productos de segunda mano, independientemente de su antigüedad, se consideran nuevos en lo referente a conformidad, y puede exigirse que cumplan los requisitos más actuales, lo cual podría suponer un obstáculo insalvable para su venta / uso.

A pesar de la presencia de cualquier marca referente a conformidad en el producto y los componentes, no debe suponerse que será posible la conformidad en un nuevo mercado. En muchos casos es la persona responsable de la importación de un producto de segunda mano en un mercado la que pasa a ser responsable de su conformidad, y también se considera su fabricante.

JCB tal vez no pueda atender ninguna solicitud relacionada con la conformidad para un producto que se haya sacado del país / región donde legalmente se vendió por primera vez, y en concreto donde se hubiera requerido un cambio de especificaciones del producto o una certificación adicional para la conformidad del producto.

Descripción

General

La máquina es una máquina de ruedas autopropulsada, con el operador sentado, con una carrocería abierta, que transporta y descarga o distribuye el material.

La máquina tiene un contenedor de transporte de carga situado sobre el eje delantero, delante del conductor. La máquina FT (Basculación hacia adelante) descarga su carga a la parte delantera de la máquina. En las máquinas FT el contenedor se levanta y baja mediante un cilindro hidráulico de doble efecto montado entre el chasis delantero y la parte inferior del contenedor y se controla mediante una válvula de control accionada por joystick. La ST (Basculación giratoria) máquina tiene un contenedor giratorio que gira 180° para descargar la carga a cada lado de la máquina. El contenedor giratorio está montado sobre un anillo giratorio de cojinete de bolas y gira por los cilindros hidráulicos.

La máquina es una máquina portadora de carga y el contenedor puede utilizarse para múltiples funciones de construcción / contratación, pero esencialmente se utiliza para transportar materiales de flujo libre de excavaciones o demoliciones y actividades generales de obras. La carga se realiza mediante otras máquinas o equipos.

Uso previsto

La máquina está pensada para utilizarse bajo condiciones normales y en las condiciones ambientales, tal como se indica en este manual.

Cuando se utiliza normalmente, la máquina transporta y descarga diversos materiales de flujo libre desde su contenedor integrado.

La máquina no está pensada para el uso en aplicaciones de minería y canteras (aparte de para operaciones superficiales de limpieza de patios), actividades de demolición, silvicultura, cualquier uso subterráneo, o en cualquier atmósfera explosiva.

Si la máquina se va a utilizar en aplicaciones donde se da una alta concentración de sílice, riesgo debido a materiales que contienen amianto o peligros similares, podrá ser necesario adoptar medidas de protección adicional, tales como el uso de PPE (Equipo de protección personal).

La máquina no deberá hacerse funcionar por ninguna persona que no tenga un nivel apropiado de cualificación, formación y experiencia en el uso de este tipo de máquina.

Antes de usar la máquina, debería considerarse su idoneidad (tamaño, rendimiento, especificaciones, etc.) con respecto a la aplicación prevista y a cualesquiera peligros relevantes que pudieran existir. Póngase en contacto con su concesionario JCB para ayuda al objeto de determinar la máquina JCB apropiada, implemento y cualquier equipo opcional que sea adecuado para la aplicación y el entorno.

Zona de peligro

La zona de peligro es cualquier zona en y/o alrededor de la maquinaria en la cual una persona esté sujeta a un riesgo para su salud o seguridad. La zona de peligro incluye la zona en proximidad inmediata a cualesquiera piezas móviles peligrosas, zonas en las cuales los equipos de trabajo y los implementos puedan moverse rápidamente, las distancias de detención normal de la máquina y también las zonas en las que la máquina pueda girar rápidamente en condiciones normales de uso. Dependiendo de la aplicación en el momento, la zona de peligro podría también incluir la zona en la que los residuos, procedentes del uso de un implemento o herramienta de trabajo, podrían ser despedidos y cualquier zona en la que los residuos podrían caer de la máquina.

Al manejar la máquina, mantenga a todo el personal apartado de la zona de peligro. Las personas en la zona de peligro podrían sufrir lesiones. Consulte: Datos técnicos (Página 163).

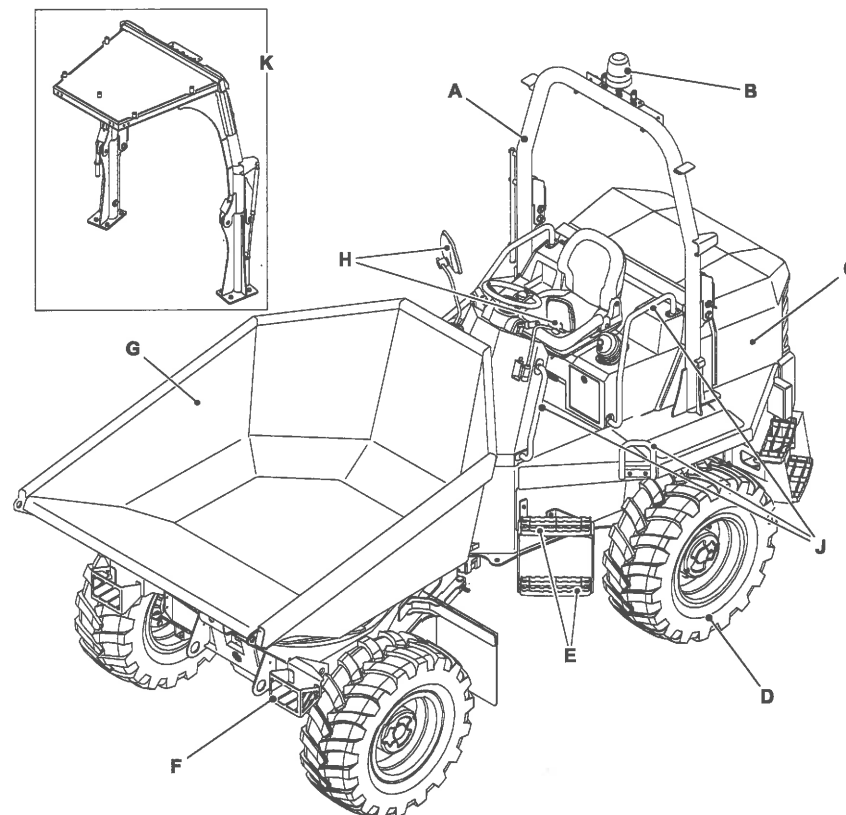
Antes de llevar a cabo una tarea de mantenimiento, asegure el producto. Consulte: Posiciones de mantenimiento (Página 115).

Ubicaciones de los componentes principales

Para: Basculación giratoria 6T-1, Sin cabina	Página 9
Para: Basculación delantera 6T-1, Basculación delantera 9T-1, Sin cabina	Página 10
Para: Basculación delantera 6T-1, Basculación delantera 7T-1 [Hi-viz], Basculación delantera 9T-1, Cabina	Página 11

(Para: Basculación giratoria 6T-1, Sin cabina)

Figura 4.

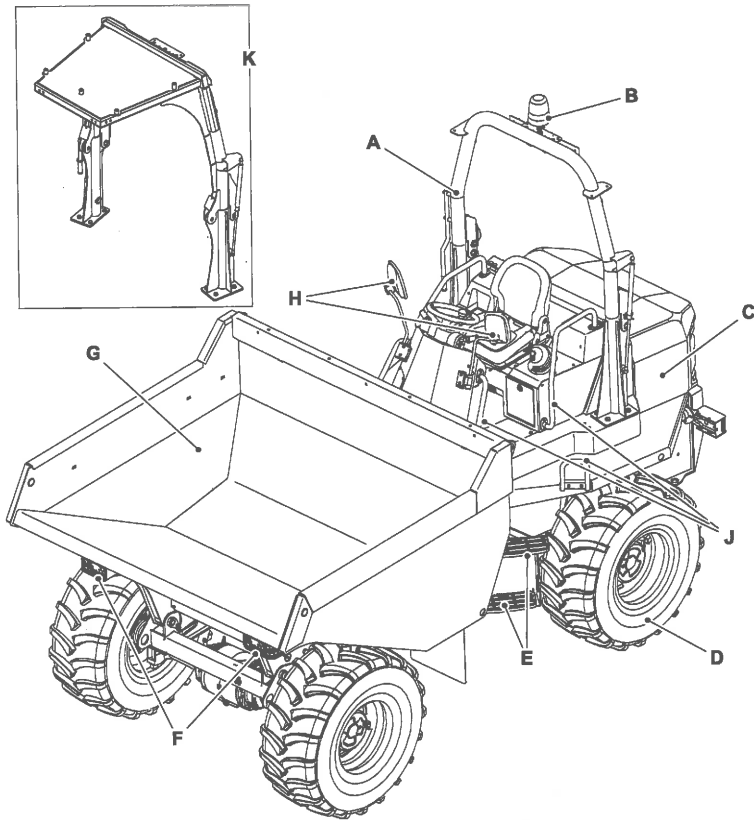


A ROPS (Estructura de protección contra vuelcos)
C Motor
E Escalones
G Contenedor
J Barandillas

B Luz de baliza
D Neumáticos/ Ruedas
F Faros
H Retrovisores
K FOPS (Estructura de protección contra la caída de objetos)

(Para: Basculación delantera 6T-1, Basculación delantera 9T-1, Sin cabina)

Figura 5.

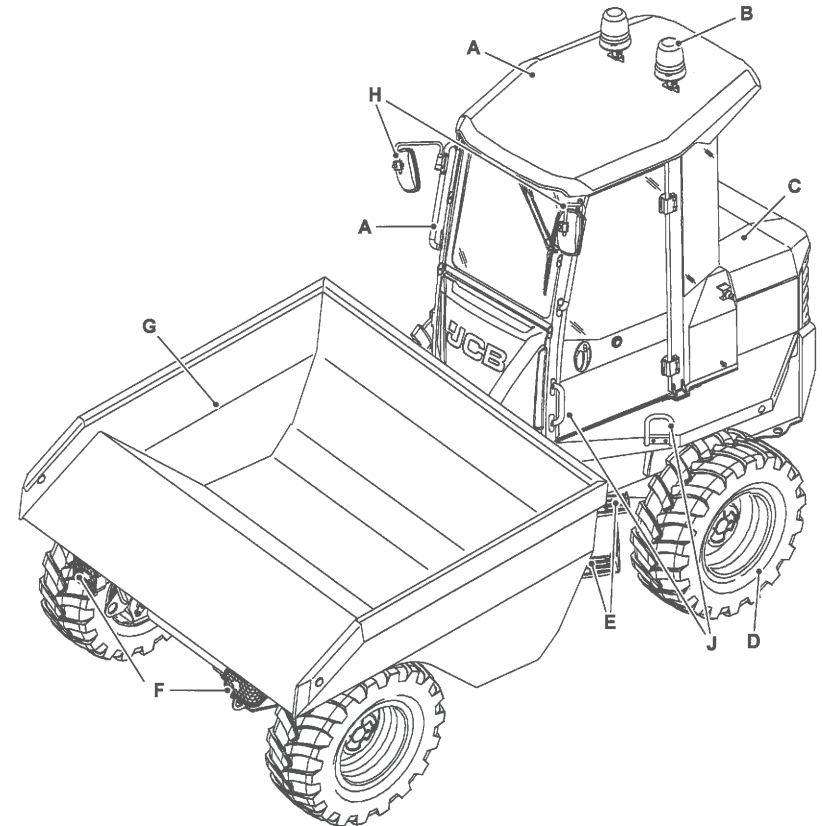


- A ROPS
- C Motor
- E Escalones
- G Contenedor
- J Barandillas

- B Luz de baliza
- D Neumáticos/ Ruedas
- F Faros
- H Retrovisores
- K FOPS

(Para: Basculación delantera 6T-1, Basculación delantera 7T-1 [Hi-viz], Basculación delantera 9T-1, Cabina)

Figura 6.



- A ROPS/FOPS/cabina
- C Motor
- E Escalones
- G Contenedor
- J Barandillas

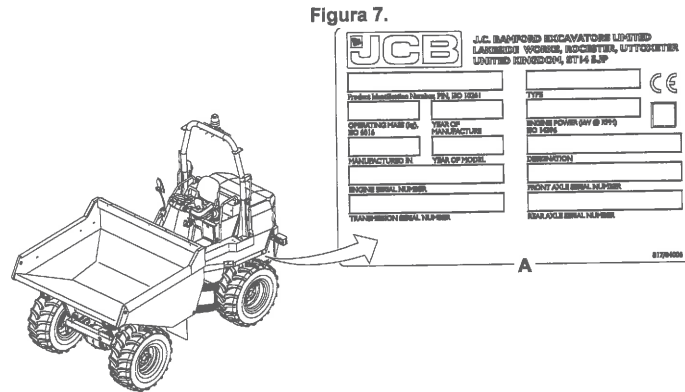
- B Balizas
- D Neumáticos/ Ruedas
- F Faros
- H Retrovisores

Identificación del producto y de los componentes

Máquina

Su máquina tiene una placa de identificación. El PIN (Número de identificación del producto), peso, la potencia del motor, el año de fabricación y el número de serie de la máquina se muestran en la placa de identificación.

El número de serie de cada una de las unidades principales se muestra también en la propia unidad. Si una unidad principal se sustituye por una nueva, el número de serie en la placa de identificación será incorrecto. Obtenga o bien una placa de identificación de repuesto en su concesionario JCB o simplemente elimine el número antiguo. Esto evitará que se indique el número de unidad incorrecto cuando se pase pedido de piezas de repuesto.



A Placa de identificación

El modelo y las especificaciones de tipo de la máquina se indican mediante el PIN. El PIN tiene 17 dígitos y debe leerse de izquierda a derecha.

Tabla 1. PIN típico

JCB	6TFTR	A	B	1234567
-----	-------	---	---	---------

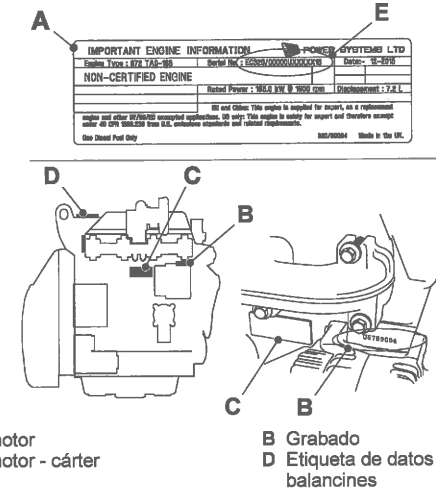
Tabla 2. Explicación del PIN

Dígito	Descripción
De 1 a 3	Identificación mundial del fabricante. Por ejemplo, JCB = tipo del Reino Unido.
De 4 a 8	Tipo y modelo de máquina
9	Letra de comprobación generada aleatoriamente. La letra de comprobación se utiliza para verificar la autenticidad del PIN de una máquina.
10	Año de fabricación J=2018, K=2019
De 11 a 17	Número de serie de la máquina

Motor

Las etiquetas de datos del motor están pegadas al bloque de cilindros tal como se muestra.

Figura 8.



A Etiqueta de datos del motor

C Etiqueta de datos del motor - cárter

E Número de identificación del motor

B Grabado

D Etiqueta de datos del motor - tapa de balancines

La etiqueta de datos incluye el número de identificación del motor.

Tabla 3. Ejemplo de número de identificación del motor

	SH	320/40001	U	00001	04
Dígito	1-2	3-10	11	12-16	17-18

Tabla 4.

Dígito 1 - 2	Tipo de motor
SL	4,4 L inyección de combustible Common Rail electrónica con postrefrigerador y turboalimentada (Tier 4F) < 55 kW

Tabla 5. Explicación del número de identificación del motor

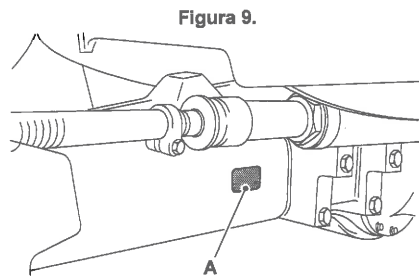
Dígito	Explicación
3-10	Número de componente del motor
11	País de fabricación. U = Reino Unido
12-16	Número de serie del motor
17-18	Año de fabricación

El país del fabricante, el número de serie del motor y el año de fabricación del motor también están estampados en el cárter. Consulte la figura 8.

Eje(s)

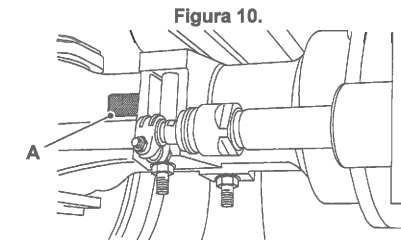
Los ejes tienen un número de serie grabado en una etiqueta de placa de datos tal como se muestra.

Eje delantero



A Placa de datos del eje delantero

Eje trasero

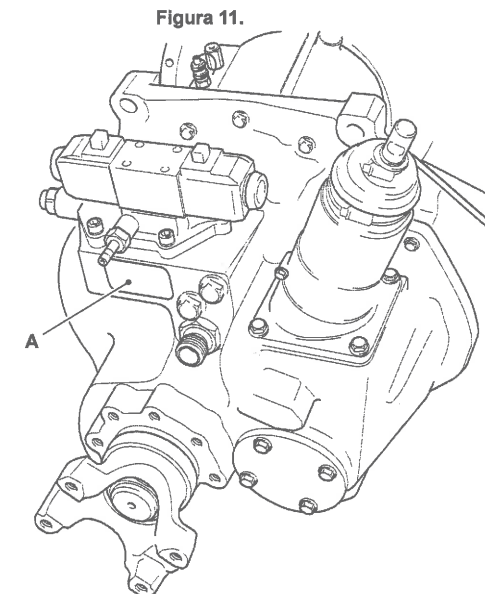


A Placa de datos del eje trasero

Caja de cambios

Caja de cambios

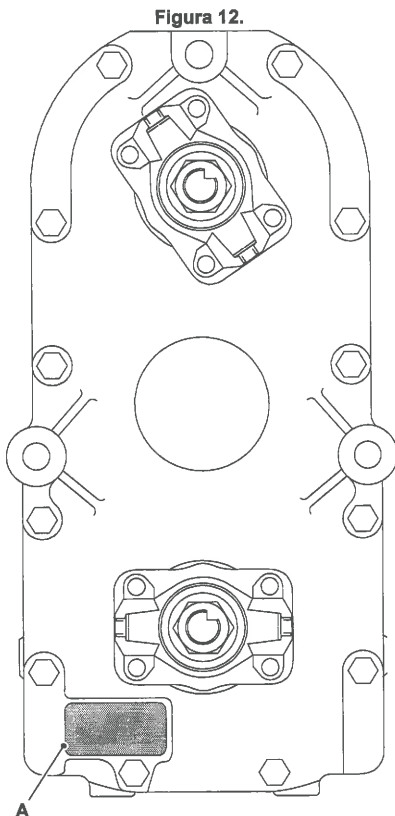
El número de serie de la caja de cambios está grabado en la placa de identificación de la unidad tal como se muestra.



A Placa de identificación

Dropbox

El número de serie del conjunto de caja móvil está grabado en la placa de identificación de la unidad tal como se muestra.



A Placa de identificación

Estructura de protección del operador

Para: Basculación delantera 6T-1, Basculación delantera 7T-1 [Hi-viz], Basculación delantera 9T-1, Basculación giratoria 6T-1, Cabina Página 16
 Para: Basculación delantera 6T-1, Basculación delantera 7T-1 [Hi-viz], Basculación delantera 9T-1, Basculación giratoria 6T-1, Sin cabina Página 18

(Para: Basculación delantera 6T-1, Basculación delantera 7T-1 [Hi-viz], Basculación delantera 9T-1, Basculación giratoria 6T-1, Cabina)

▲ **ADVERTENCIA** No utilice la máquina si el nivel de protección contra la caída de objetos, proporcionado por la estructura, no es suficiente para la aplicación. La caída de objetos puede causar lesiones graves.

Si se utiliza la máquina en cualquier aplicación en que existe el riesgo de caída de objetos, habrá que instalar entonces una FOPS (Estructura de protección contra la caída de objetos) Para más información, póngase en contacto con su concesionario JCB.

Las máquinas construidas según las normas ROPS (Estructura de protección contra vuelcos)/FOPS tienen una etiqueta de identificación en el interior de la cabina como se muestra. Consulte la figura 13.

Hay dos niveles de protección de FOPS:

- Protección contra impactos, nivel I - Resistencia al impacto para proteger contra la caída de pequeños objetos (por ejemplo: ladrillos, pequeños bloques de hormigón, herramientas manuales) que tienen lugar en trabajos tales como el mantenimiento de carreteras, obras de ajardinamiento y otros servicios en obras de construcción.
- Protección contra impactos, nivel II - Resistencia al impacto para proteger contra la caída de objetos pesados (por ejemplo: árboles, rocas) en máquinas que se utilizan en trabajos de desmonte, demolición o forestales.

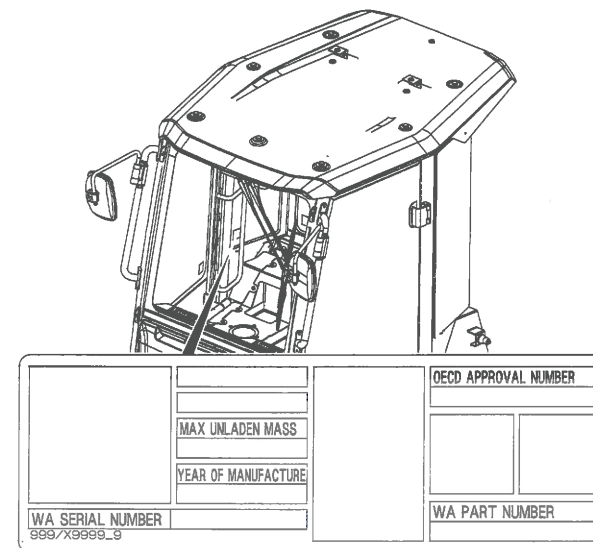
La estructura proporciona FOPS protección contra impactos de Nivel II contra caída de objetos (según se define en ISO (Organización Internacional de Normalización) 3449:2008).

Cabina con Protección contra Impactos Secundaria (SIPS) JCB

Cabina con ROPS/FOPS Nivel II con sistema de protección integrada. Diseñada y probada para soportar un impacto de descarga frontal y un impacto giratorio lateral de una excavadora de 13T.

JCB ha probado los daños en la cabina por un impacto de descarga frontal al ser alcanzada por la cara plana de un cazo completamente cargado de una excavadora de 13T a plena velocidad de descarga, y también los daños por impacto lateral al ser alcanzada por la cara plana del mismo cazo a plena velocidad de rotación de giro. La prueba concluyó que ni la estructura ROPS/FOPS de la cabina ni el parabrisas delantero penetraron en el DLV (Volumen Límite de Deformación) de la zona segura del operador DLV como resultado de los impactos.

Figura 13. ROPS/FOPS



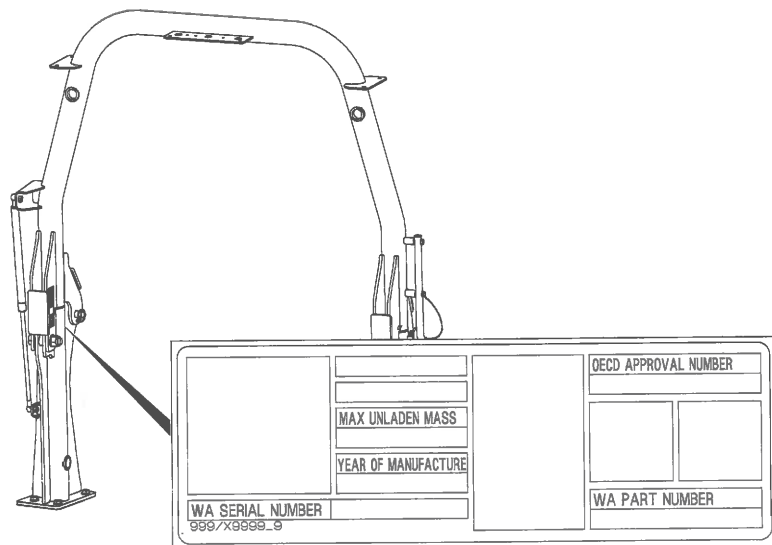
(Para: Basculación delantera 6T-1, Basculación delantera 7T-1 [Hi-viz], Basculación delantera 9T-1, Basculación giratoria 6T-1, Sin cabina)

▲ **ADVERTENCIA** No utilice la máquina si el nivel de protección contra la caída de objetos, proporcionado por la estructura, no es suficiente para la aplicación. La caída de objetos puede causar lesiones graves.

Si se utiliza la máquina en cualquier aplicación en que existe el riesgo de caída de objetos, habrá que instalar entonces una FOPS Para más información, póngase en contacto con su concesionario JCB.

Las máquinas construidas según las normas ROPS/FOPS tienen una etiqueta de identificación en el interior de la bisagra del bastidor tal como se muestra. Consulte la figura 14.

Figura 14. ROPS

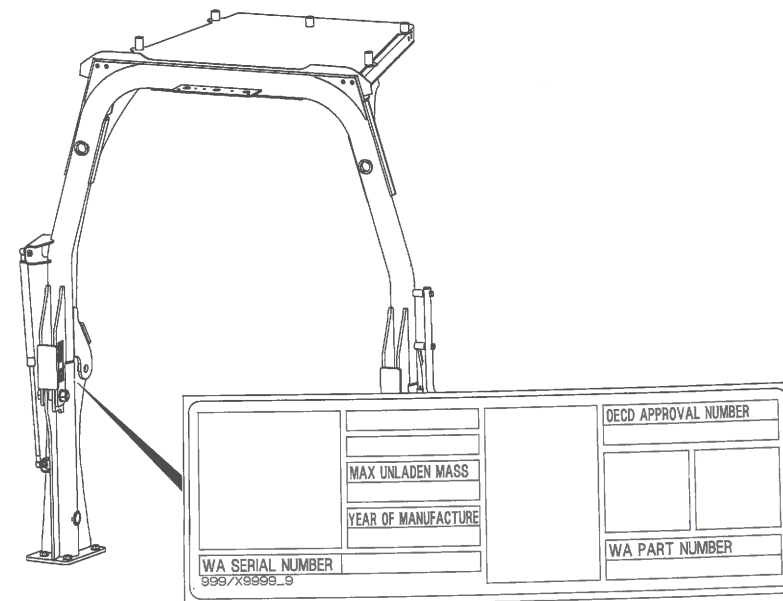


Hay dos niveles de protección de FOPS:

- Protección contra impactos, nivel I - Resistencia al impacto para proteger contra la caída de pequeños objetos (por ejemplo: ladrillos, pequeños bloques de hormigón, herramientas manuales) que tienen lugar en trabajos tales como el mantenimiento de carreteras, obras de ajardinamiento y otros servicios en obras de construcción.
- Protección contra impactos, nivel II - Resistencia al impacto para proteger contra la caída de objetos pesados (por ejemplo: árboles, rocas) en máquinas que se utilizan en trabajos de desmonte, demolición o forestales.

La estructura proporciona FOPS protección contra impactos de Nivel II contra caída de objetos (según se define en ISO (Organización Internacional de Normalización) 3449:2008).

Figura 15. ROPS/FOPS



Etiquetas de seguridad

General

▲ **ADVERTENCIA** Las etiquetas de seguridad en la máquina le alertan sobre ciertos riesgos. Si no observa las instrucciones de seguridad que figuran en ellas, puede sufrir lesiones.

Las etiquetas de seguridad están estratégicamente situadas alrededor de la máquina para recordarle los posibles riesgos.

Si necesita gafas para leer, asegúrese de llevarlas al leer las etiquetas de seguridad. No fuerce la postura ni adopte posiciones peligrosas cuando lea las etiquetas de seguridad. Si no comprende el peligro que aparece en la etiqueta de seguridad, consulte 'Identificación de las etiquetas de seguridad'.

Mantenga todas las etiquetas de seguridad limpias y en estado legible. Sustituya una etiqueta de seguridad perdida o dañada. Asegúrese de que las piezas de repuesto incluyan etiquetas de seguridad donde sea necesario. Cada una de las etiquetas de seguridad tiene un número de referencia impreso; utilice este número para pedir una nueva etiqueta de seguridad a su concesionario JCB.

Identificación de la etiqueta de seguridad

Para: Basculación delantera 6T-1, Basculación delantera 9T-1, Basculación giratoria 6T-1, Sin cabina Página 21

Para: Basculación delantera 6T-1, Basculación delantera 7T-1 [Hi-viz], Basculación delantera 9T-1, Basculación giratoria 6T-1, Cabina Página 23

(Para: Basculación delantera 6T-1, Basculación delantera 9T-1, Basculación giratoria 6T-1, Sin cabina)

Figura 16.

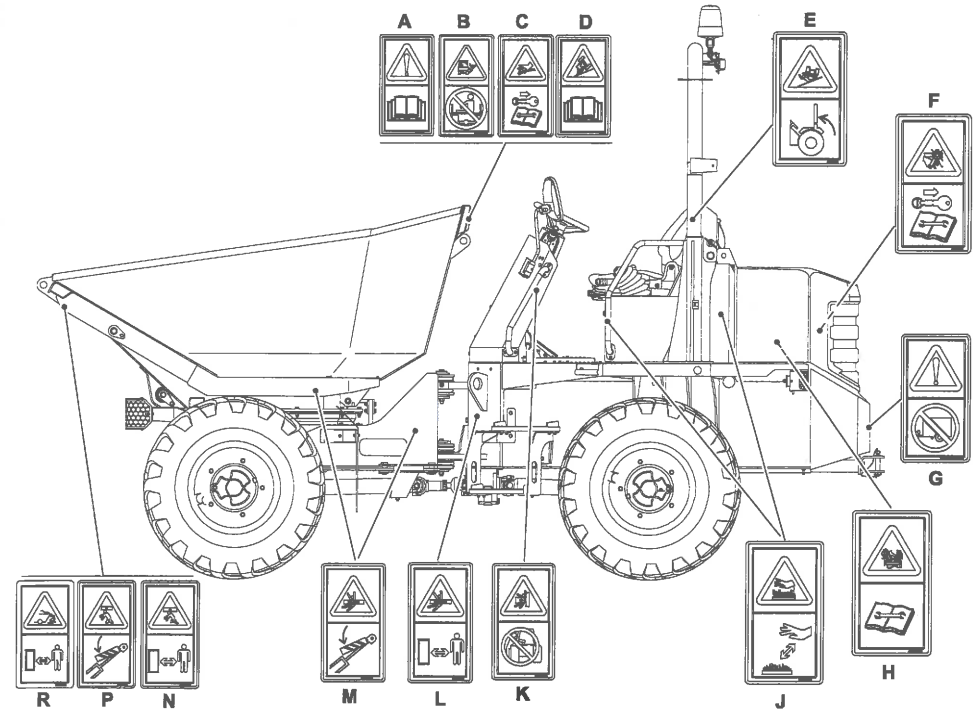


Figura 17.

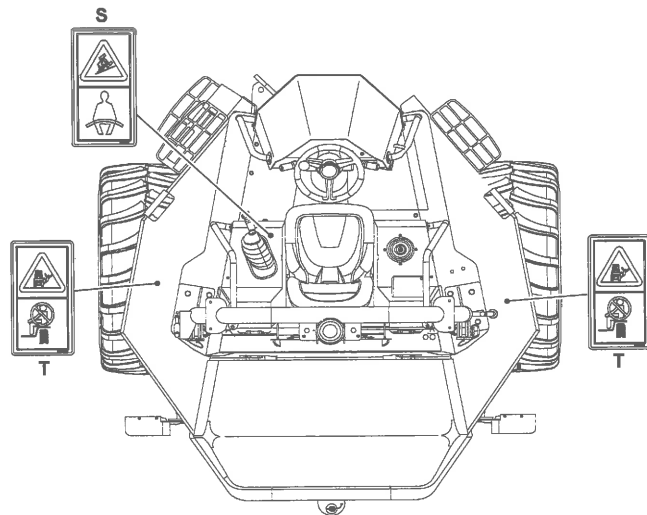


Tabla 6. Etiquetas de seguridad

Elemento	N° de pieza	Descripción	Cant.
A	817/70014	Advertencia. Lea el Manual del Operador antes de utilizar la máquina.	1
B	332/W5005	Riesgo de caída. No circule por la zona de carga.	1
C	817/70002	Riesgo por presión. Pare el motor, retire la llave de contacto y consulte el Manual de Servicio antes de realizar cualquier trabajo de servicio o mantenimiento.	1
D	332/F0279	Peligro para la estabilidad. Asegúrese de que la carga está dentro de la capacidad de la máquina. Lea el Manual del Operador.	1
E	332/P4631	Advertencia. Peligro de aplastamiento. Opere con el bastidor ROPS (Estructura de Protección contra Vuelco) en posición vertical cuando exista riesgo de vuelco.	2
F	332/P4679	Advertencia. Amputación de manos y dedos. Manténgase alejado/no se coloque al alcance de las piezas giratorias. Lea el Manual de Servicio.	2
G	332/U9851	Advertencia. Prohibido el arrastre de remolques.	1
H	332/F5860	Advertencia. Fluido caliente bajo presión. Lea el Manual del Operador.	1
J	817/70004	Advertencia. Quemaduras en los dedos y las manos. Mantenga una distancia de seguridad.	3
K	817/70018	Advertencia. Aplastamiento de todo el cuerpo. No accione los mandos desde el exterior de la máquina.	2
L	817/70112	Advertencia. Aplastamiento de todo el cuerpo. Manténgase a una distancia segura.	2
M	332/S9994	Aplastamiento de todo el cuerpo. Inserte el bloqueo del bastidor articulado durante el mantenimiento y el transporte.	3

Elemento	N° de pieza	Descripción	Cant.
N	817/70110	Advertencia. Aplastamiento de todo el cuerpo. Mantenga una distancia de seguridad respecto a la máquina.	1
P	817/70104	Aplastamiento de todo el cuerpo. Inserte el dispositivo de soporte de la pluma antes de realizar cualquier trabajo de servicio o de mantenimiento debajo de la pluma.	1
R	817/70148	Peligro de aplastamiento, caída de materiales. Manténgase a una distancia segura de la máquina.	1
S	817/70029	Advertencia. Peligro de aplastamiento. Utilice el cinturón de seguridad.	1
T	332/P4646	Riesgo de caída. No se monte sobre la máquina salvo que esté en la posición de asiento designada.	2

(Para: Basculación delantera 6T-1, Basculación delantera 7T-1 [Hi-viz], Basculación delantera 9T-1, Basculación giratoria 6T-1, Cabina)

Las etiquetas de seguridad para las máquinas con cabina son las mismas que para las máquinas sin cabina. Las máquinas con cabina tienen una salida de emergencia adicional.

Figura 18.

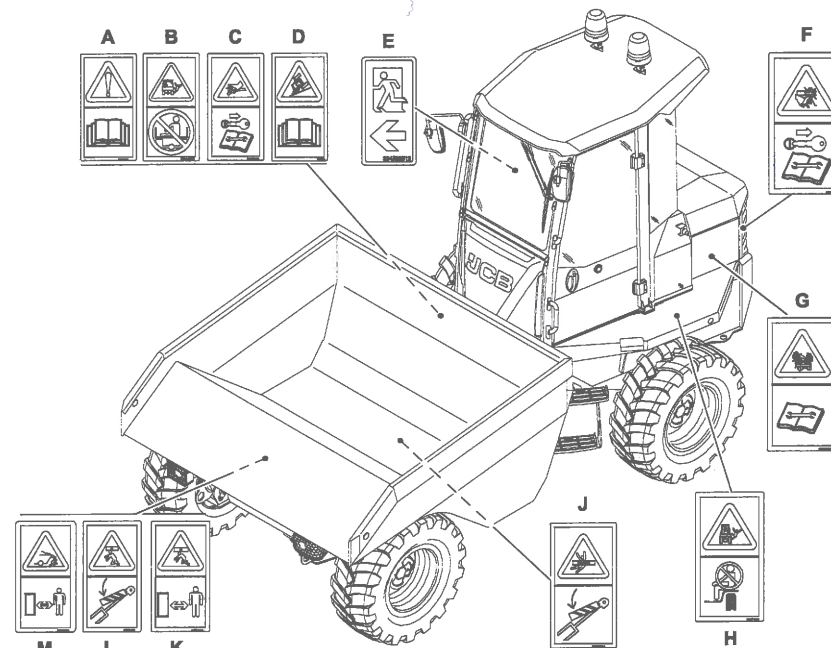


Tabla 7. Etiquetas de seguridad

Elemento	N° de pieza	Descripción	Cant.
A	817/70014	Advertencia. Lea el Manual del Operador antes de utilizar la máquina.	1
B	332/W5005	Riesgo de caída. No circule por la zona de carga.	1
C	817/70002	Riesgo por presión. Pare el motor, retire la llave de contacto y consulte el Manual de Servicio antes de realizar cualquier trabajo de servicio o mantenimiento.	1

Elemento	N° de pieza	Descripción	Cant.
D	332/F0279	Peligro para la estabilidad. Asegúrese de que la carga está dentro de la capacidad de la máquina. Lea el Manual del Operador.	1
E	334/G8512	Salida de emergencia.	1
F	332/P4679	Advertencia. Amputación de manos y dedos. Manténgase alejado/no se coloque al alcance de las piezas giratorias. Lea el Manual de Servicio.	2
G	332/F5860	Advertencia. Fluido caliente bajo presión. Lea el Manual del Operador.	1
H	332/P4646	Riesgo de caída. No se monte sobre la máquina salvo que esté en la posición de asiento designada.	2
J	332/S9994	Aplastamiento de todo el cuerpo. Inserte el bloqueo del bastidor articulado durante el mantenimiento y el transporte.	3
K	817/70110	Advertencia. Aplastamiento de todo el cuerpo. Mantenga una distancia de seguridad respecto a la máquina.	1
L	817/70104	Aplastamiento de todo el cuerpo. Inserte el dispositivo de soporte de la pluma antes de realizar cualquier trabajo de servicio o de mantenimiento debajo de la pluma.	1
M	817/70148	Peligro de aplastamiento, caída de materiales. Manténgase a una distancia segura de la máquina.	1

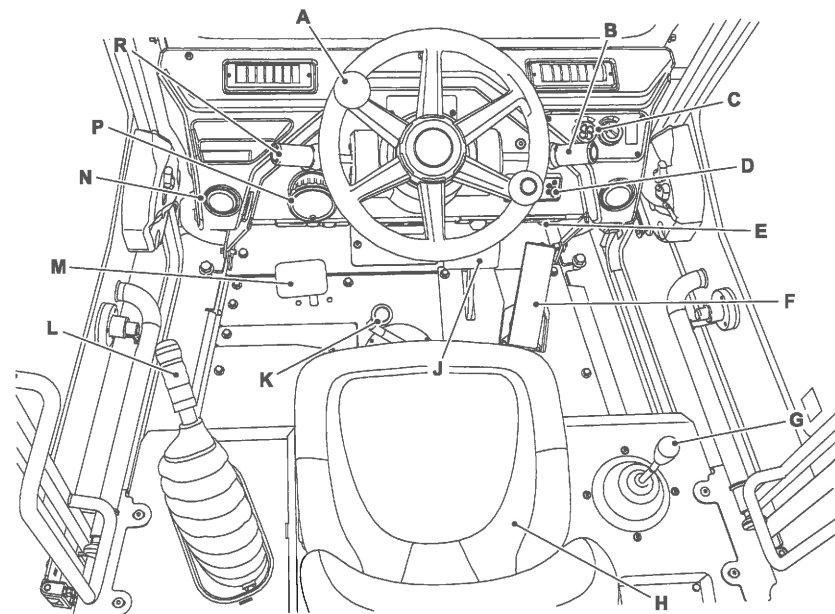
Estación del operador

Ubicaciones de los componentes

Para: Basculación delantera 6T-1, Basculación delantera 7T-1 [Hi-viz], Basculación delantera 9T-1, Basculación giratoria 6T-1, Cabina Página 25
 Para: Basculación delantera 6T-1, Basculación delantera 9T-1, Basculación giratoria 6T-1, Sin cabina Página 26

(Para: Basculación delantera 6T-1, Basculación delantera 7T-1 [Hi-viz], Basculación delantera 9T-1, Basculación giratoria 6T-1, Cabina)

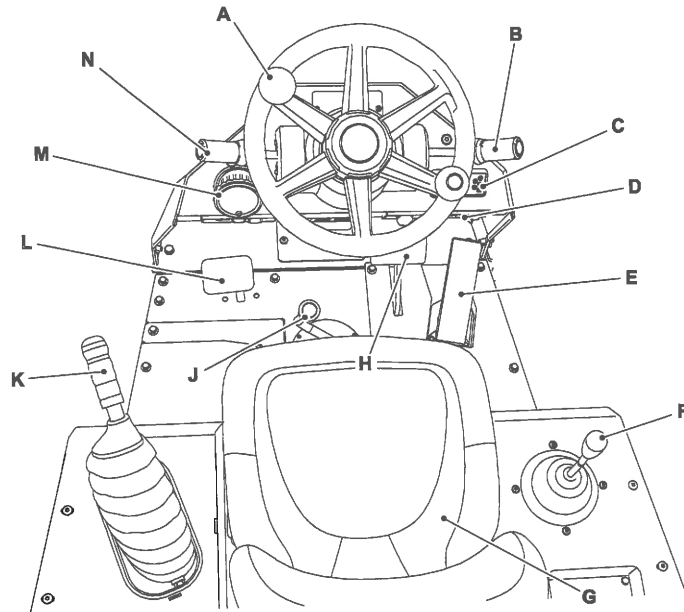
Figura 19.



- | | |
|---|---------------------------------------|
| A Volante | B Interruptor para usos generales |
| C HVAC (Calefacción, ventilación y aire acondicionado) mandos | D Tablero de instrumentos |
| E Interruptores de la consola/tomacorriente auxiliar/interruptor de encendido | F Pedal del acelerador |
| G Palanca de contenedor | H Asiento del operador |
| J Pedal del freno de servicio | K Palanca del cambio de velocidad |
| L Freno de estacionamiento | M Pedal de descarga de la transmisión |
| N HVAC respiradero | P Velocímetro |
| R Palanca de marcha adelante/atrás | |

(Para: Basculación delantera 6T-1, Basculación delantera 9T-1, Basculación giratoria 6T-1, Sin cabina)

Figura 20.



- A Volante
- C Tablero de instrumentos
- E Pedal del acelerador
- G Asiento del operador
- J Palanca del cambio de velocidad
- L Pedal de descarga de la transmisión
- N Palanca de marcha adelante/atrás

- B Interruptor para usos generales
- D Interruptores de la consola
- F Palanca de contenedor
- H Pedal del freno de servicio
- K Freno de estacionamiento
- M Velocímetro

Interruptores interiores

Interruptor multiusos

Indicadores de dirección

Tire de la varilla hacia adelante para indicar un giro hacia la izquierda. Tire de la varilla hacia atrás para indicar un giro hacia la derecha. Sitúela en el centro para apagar los indicadores.

Interruptor de luces

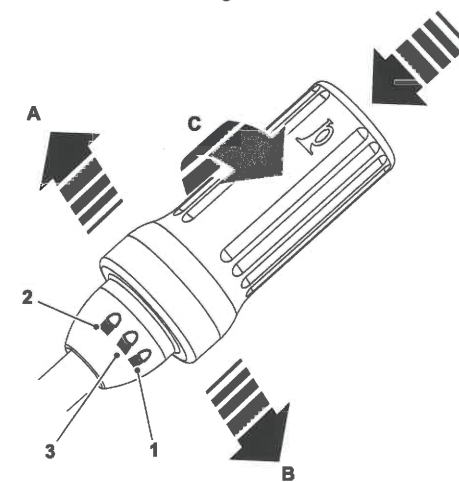
Quando se encienden las luces mediante el interruptor principal en la consola, gire el cilindro del interruptor para activar y cancelar el destello de los faros, luces largas y luces cortas. Apague las luces largas para no deslumbrar a otros conductores.

Posición 1 - Destello de los faros delanteros

Posición 2 - Luces largas

Posición 3 - Luces cortas

Figura 21.



- A Hacia adelante - Giro a la izquierda
- C Girar - Destello de los faros delanteros, luces largas y luces cortas

- B Hacia atrás - Giro a la derecha
- D Empujar - Bocina

Luz interior de la cabina

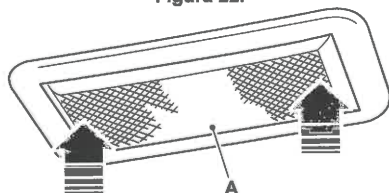
(Para: Cabina)

Presione en uno de los extremos de la unidad de luz para encender la luz interior de la cabina.

Pulse el otro extremo de la unidad de luz para apagar la luz interior de la cabina.

Asegúrese de apagar la luz interior de la cabina cuando vaya a dejar la máquina durante mucho tiempo sin usar.

Figura 22.



A Luz interior de la cabina

Interruptores de la consola

General

Los interruptores instalados y sus posiciones pueden cambiar de acuerdo con las especificaciones de la máquina.

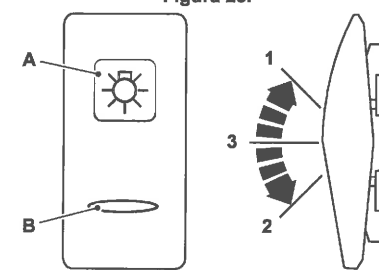
Cada uno de los interruptores tiene un símbolo gráfico para mostrar la función del interruptor. Antes de accionar un interruptor, asegúrese de comprender su función.

Los interruptores oscilantes tienen dos o tres posiciones (tal como se muestra).

Si el interruptor tiene una luz de fondo, entonces el símbolo gráfico se enciende cuando el interruptor de encendido o las luces laterales están en la posición ON.

El segmento de luz se enciende para indicar que la función del interruptor está activa.

Figura 23.



A Símbolo gráfico

B Segmento de luz

Luces de carretera



Conmutador basculante de tres posiciones. Las funciones del interruptor operan las luces de posición y los faros. La posición 2 actúa cuando el interruptor de encendido está en las posiciones de encendido y apagado (ON y OFF). La posición 3 actúa cuando la llave de encendido está en la posición ON. Las máquinas sin faros están diseñadas para usarse en la obra. Si viaja en carretera sin faros, puede estar infringiendo las leyes locales.

Posición 1: OFF (Desactivado)

Posición 2: Luces de posición y faros encendidos.

Posición 3: Luces de posición encendidas.

Intermitentes de emergencia



Interruptor basculante de dos posiciones. Las funciones del interruptor actúan cuando el interruptor de encendido está en las posiciones on y off.

Posición : 1 = Apagado

Posición : 2 = Conectado. Un testigo en el tablero de instrumentos centellea al mismo ritmo que las luces exteriores.

Luces de trabajo



Interruptor basculante de dos posiciones. Las funciones del interruptor actúan cuando la llave de encendido en las posiciones ON (conectada).

Posición 1: Luz de trabajo apagada

Posición 2: Luz de trabajo encendida

Interruptor del ventilador

(Para: Cabina)



Interruptor basculante de tres posiciones (cargado por muelle). Las funciones del interruptor funcionan cuando el interruptor de encendido está en la posición ON.
Posición 1: Reducción de velocidad del ventilador (cargado por muelle)
Posición 3: Posición por defecto
Posición 2: Aumento de velocidad del ventilador (cargado por muelle)

Limpiaparabrisas delantero

(Para: Cabina)



Conmutador basculante de tres posiciones. Las funciones del interruptor funcionan cuando el interruptor de encendido está en la posición ON. Al apagar el limpiaparabrisas, éste se detiene en su posición de reposo automáticamente.
Posición 1: Limpiaparabrisas desactivado
Posición 3: Limpiaparabrisas conectado
Posición 2: Lavaparabrisas conectado (púlselo y manténgalo pulsado)

Limpiaparabrisas de la ventana trasera

(Para: Cabina)



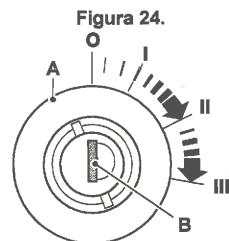
Interruptor basculante de tres posiciones. Las funciones del interruptor están activas cuando el interruptor de encendido está en la posición ON. Al apagar el limpiaparabrisas, éste se detiene en su posición de reposo automáticamente.
Posición 1: Limpiaparabrisas parado
Posición 3: Limpiaparabrisas en marcha
Posición 2: Dispositivo de lavaparabrisas activado (púlselo y manténgalo pulsado)

Interruptor de encendido

La llave de encendido acciona el interruptor de encendido de cuatro posiciones. La llave de encendido solo puede introducirse o sacarse en la posición 0.

Si el motor no arranca, debe volver a ponerse la llave de encendido en la posición 0 antes de volver a poner en marcha el motor de arranque.

No accione el motor de arranque durante más de 20 s sin que arranque el motor. Si el motor se enciende pero no arranca totalmente, deje que el motor de arranque se enfríe al menos durante 2 min entre cada arranque.



A Interruptor de encendido

B Llave de encendido

Tabla 8. Posiciones de interruptor

Posición	Función
0	Desconexión/Parada del motor: Gire la llave de encendido hasta esta posición para detener el motor. Antes de detener el motor, asegúrese de que los mandos estén en posición neutral y que el contenedor esté bajado.
I	Conectar: Al girar la llave de encendido hasta esta posición, la batería se conecta a todos los circuitos eléctricos. La llave de encendido volverá a esta posición cuando se saque de la posición II o la posición III.
II	Esta posición no se utiliza.
III	Arranque: Gire la llave de encendido hasta esta posición para accionar el motor de arranque y girar el motor. El interruptor de encendido tiene un inhibidor que impide que se conecte el interruptor de encendido cuando el motor está en marcha.



Funcionamiento Introducción

Notas:



General

La finalidad de esta parte del manual es explicar paso a paso al operador la forma de aprender a manejar la máquina eficazmente y con seguridad. Lea la sección Funcionamiento, de principio a fin.

El operador debe conocer siempre los acontecimientos que ocurran en o alrededor de la máquina. La seguridad debe ser siempre el factor más importante cuando haga funcionar la máquina.

Cuando entienda los mandos operativos, indicadores e interruptores, practique utilizándolos. Conduzca la máquina en un espacio abierto y sin personas. Familiarícese con el "tacto" de la máquina y sus mandos de conducción.

No se apresure demasiado en aprender. Asegúrese de haber entendido bien todo el contenido del capítulo Funcionamiento. Tómese el tiempo necesario para trabajar eficazmente y con seguridad.

Recuérdese:

- Tener cuidado.
- Mantenerse alerta.
- Trabajar de forma segura.

Seguridad durante el funcionamiento

General

Formación

Asegúrese de haber recibido la formación adecuada y de tener confianza en su capacidad de hacer funcionar la máquina de forma segura antes de utilizarla. Practique con la máquina y sus implementos hasta que esté totalmente familiarizado con los mandos y sus efectos. Con un operador cauteloso, experto y con una buena formación, su máquina es una máquina segura y eficiente. Con un operador incauto o inexperto, puede ser peligroso. No arriesgue su vida ni la de otras personas utilizando la máquina de forma irresponsable. Antes de comenzar a trabajar, indique a sus compañeros lo que va a hacer y dónde va a estar trabajando. En una obra muy ajetreada conviene que haya un hombre que haga señales.

Antes de realizar cualquier trabajo que no se describa en este manual, averigüe el procedimiento correcto. Su distribuidor local JCB estará encantado de asesorarle.

Combustible

El combustible es inflamable, mantenga las llamas abiertas lejos del sistema de combustible. Si se sospecha la presencia de una fuga de gasóleo hay que parar el motor inmediatamente. No fume mientras se esté repostando o cuando se trabaje en el motor. No reposte con el motor en marcha. Enjuague completamente cualquier derrame de este combustible que podría ser causa de un incendio. Si no se toman estas precauciones puede provocarse un incendio y causarse lesiones.

Estado de la máquina

Una máquina averiada puede ocasionarle lesiones a usted mismo o a otros. No maneje una máquina defectuosa o que le falten piezas. Antes de usar la máquina asegúrese de que se llevan a cabo los procedimientos de mantenimiento indicados en este manual.

Límites de la máquina

Si se exceden los límites de diseño de la máquina, pueden ocasionarse daños en la máquina y puede también resultar peligroso. No maneje la máquina más allá de sus límites. No trate de mejorar el rendimiento de la máquina con modificaciones no autorizadas o equipo adicional.

Fallo del motor / dirección

Si falla el motor o la dirección hay que parar la máquina lo más rápidamente posible. No utilice la máquina hasta que el fallo haya sido subsanado.

Gases de escape

Los gases de escape de la máquina son nocivos y pueden resultar mortales para usted o para los transeúntes de su alrededor si son inhalados. No maneje la máquina en espacios cerrados sin antes cerciorarse de que hay buena ventilación. Si es posible, instale un extractor del escape. Si comienza a notar somnolencia, pare la máquina inmediatamente y salga fuera de la cabina a respirar aire fresco.

Lugares de trabajo

Los lugares de trabajo pueden ser peligrosos. Examine el lugar antes de trabajar en él. Si el terreno cede bajo su máquina o si cae encima de ella material apilado, eso podría costarle la vida o causarle lesiones. Compruebe si hay baches y escombros, troncos, hierros, etc. ocultos. Cualquiera de estas cosas puede ocasionar la pérdida de control de la máquina. Compruebe si hay servicios públicos como cables de energía eléctrica (aéreos y subterráneos), tuberías de gas y agua, etc. Marque las posiciones de los cables y tuberías subterráneos. Asegúrese de que haya suficiente espacio libre por debajo de cables aéreos y estructuras.

Comunicaciones

Las malas comunicaciones pueden causar accidentes. El personal que haya alrededor debe estar informado de lo que se va a hacer. Si se va a trabajar con otras personas, hay que estar seguro de que todo el mundo entienda las señales que se harán con las manos. Los lugares de trabajo pueden ser ruidosos, no confíe en las instrucciones de viva voz.

Estacionamiento

Una máquina aparcada incorrectamente puede ponerse en movimiento por sí sola. Siga las instrucciones del Manual del Operador para aparcar correctamente la máquina.

Terraplenes y zanjas

Los terraplenes y zanjas pueden hundirse. No trabaje ni conduzca próximo a terraplenes y zanjas cuando exista el peligro de que puedan hundirse.

Barreras de seguridad

Las máquinas sin protecciones en lugares públicos pueden ser peligrosas. En lugares públicos, o cuando su visibilidad sea reducida, coloque barreras alrededor de la zona de trabajo para mantener apartada a la gente.

Chispas

Las chispas del escape o sistema eléctrico pueden causar explosiones e incendios. No maneje la máquina en lugares cerrados con materiales inflamables, gases o polvo.

Atmósferas peligrosas

Esta máquina está diseñada para su uso normal en condiciones atmosféricas al aire libre. No debe usarse en una zona cerrada sin la adecuada ventilación. No use la máquina en un ambiente potencialmente explosivo, tales como vapores de combustible, gas o polvo, sin consultar antes a su concesionario JCB.

Reglamentación

Obedezca todas las leyes y disposiciones locales y de la obra que le afecten a usted y a su máquina.

Cables de energía eléctrica

Se corre el riesgo de resultar electrocutado o sufrir serias quemaduras si la máquina o sus implementos se ponen demasiado cerca de cables de energía eléctrica.

Se recomienda encarecidamente asegurarse de que las disposiciones de seguridad en la obra cumplen con las leyes y normativas locales referentes a la realización de trabajos cerca de líneas de energía eléctrica.

Antes de empezar a usar la máquina, debe consultar a la empresa abastecedora de electricidad si hay cables subterráneos para transporte de energía en la obra.

Al trabajar debajo de cables para transporte de energía aéreos hay una distancia mínima de separación que ha de observarse. Es preciso obtener la información pertinente de la compañía local de electricidad.

Plataforma de trabajo

Usar la máquina como plataforma de trabajo es peligroso. Puede caerse y matarse o resultar herido. Jamás utilice la máquina como una plataforma de trabajo.

Seguridad de la máquina

Interrumpa el trabajo inmediatamente si se produce un fallo. Los sonidos y los olores anómalos pueden ser señal de problemas. Exáminelos y repárelos antes de reemprender el trabajo.

Componentes calientes

El contacto con las superficies calientes puede causar quemaduras de la piel. Después de haber utilizado la máquina, los componentes de esta y el motor estarán calientes. Deje enfriar el motor y los componentes antes de efectuar el mantenimiento de la máquina.

Desplazamiento a altas velocidades

El desplazamiento a altas velocidades puede ocasionar accidentes. Desplácese siempre a una velocidad segura para adaptarse a las condiciones de trabajo.

Pendientes

Trabajar con la máquina en la falda de una colina puede ser peligroso si no se toman las precauciones correctas. Las condiciones del terreno pueden cambiar en presencia de lluvia, nieve, hielo, etc. Inspeccione el emplazamiento cuidadosamente. Mantenga todos los implementos contra el suelo siempre que sea posible.

Visibilidad

Pueden causarse accidentes trabajando en condiciones de mala visibilidad. Use los faros para mejorar la visibilidad. Mantenga las luces de carretera, ventanillas, retrovisores y cámaras (cuando estén instalados) limpios.

No utilice la máquina si no se puede ver con claridad.

Modificación de la configuración de la máquina por el usuario (por ejemplo, el montaje de implementos grandes y no homologados) puede dar como resultado la restricción de la visibilidad de la máquina.

Manos y pies

Mantenga las manos y los pies en el interior de la máquina.

Cuando utilice la máquina, mantenga las manos y los pies apartados de las piezas móviles. Mantenga las manos y los pies en el interior de la cabina siempre que la máquina esté en movimiento.

Mandos

Si maneja las palancas de mando desde fuera de la máquina, usted u otras personas podrán sufrir lesiones graves o fatales. No accione las palancas de mando a menos que esté sentado correctamente.

Pasajeros

Los acompañantes en la máquina o sobre la misma pueden causar accidentes. No lleve pasajeros.

Incendios

Si la máquina está equipada con un extintor de incendios, asegúrese de que se compruebe regularmente. Guárdelo en la ubicación correcta en la máquina hasta que se necesite.

No use agua para sofocar un incendio que se produzca en la máquina, pues eso puede hacer que se propague el fuego si hay aceite ardiendo, o puede recibirse una descarga eléctrica. Utilice extintores de dióxido de carbono, polvo químico seco o espuma. Contacte lo antes posible con el cuerpo de bomberos más próximo.

Protección contra vueltas de campana

Si la máquina empieza a volcar, usted puede resultar aplastado si intenta abandonar la máquina. Si la máquina empieza a volcar no intente saltar de la máquina. Permanezca en la máquina, con el cinturón de seguridad abrochado.

Cargas máximas admisibles

La sobrecarga de la máquina puede dañarla y hacerla inestable. Estudie las especificaciones en el Manual del Operador antes de usar la máquina.

Seguridad en el lugar de trabajo

▲ ADVERTENCIA Si realiza trabajos con los que no está familiarizado sin antes practicarlos, podrá resultar en accidentes mortales o causarle lesiones a usted o los demás. Practique lejos de la obra, en una zona despejada. No deje que se acerquen otras personas. No realice nuevos trabajos hasta que esté seguro de que puede hacerlos con toda seguridad.

ADVERTENCIA Puede haber materiales peligrosos como amianto, materias químicas nocivas u otras sustancias dañinas enterradas en el emplazamiento. Si se ponen al descubierto envases o se notan síntomas de residuos tóxicos se debe parar la máquina y comunicar el hecho al jefe de la obra inmediatamente.

Para minimizar los riesgos causados por una visión restringida, se requiere organizar debidamente el lugar de trabajo. La organización del lugar de trabajo es un conjunto de reglas y procedimientos para coordinar las máquinas y las personas que trabajan juntos en la misma zona. Entre los ejemplos de organización en el lugar de trabajo se incluyen los siguientes:

- Zonas restringidas
- Pautas controladas de movimiento de la máquina
- Un sistema de comunicaciones.

Tanto el que usa la máquina como la empresa propietaria de la misma podrían ser responsables legalmente por todo daño que pueda ocasionarse a instalaciones de servicios públicos. Es responsabilidad del que maneja la máquina el asegurarse de saber dónde están todos los cables o tuberías de servicios públicos en la obra que pudieran resultar dañados por su máquina.

Comprobaciones de puesta en funcionamiento

- Realizar las comprobaciones diarias.
- Arranque el motor y déjelo funcionar unos minutos para calentarlo.
- Compruebe que todas las luces de emergencia y los instrumentos funcionen correctamente.
- Compruebe que las luces y los intermitentes funcionen (si están montados).
- Pare el motor y compruebe si hay fugas de líquidos o señales de sobrecalentamiento.

- Vuelva a arrancar el motor.
- Conduzca la máquina a corta distancia para comprobar el funcionamiento de la transmisión, los frenos y la dirección.
- Compruebe que el contenedor se incline y baje. Compruebe que el contenedor gira en cualquier sentido (solo modelos de contenedores giratorios). Compruebe si el contenedor sube y baja (modelos de inclinación alta).
- Estacione y pare el motor. Informe y subsane los fallos antes de poner la máquina en servicio.

Evaluación de riesgos

Es responsabilidad de las personas competentes que planean el trabajo y hacen funcionar la máquina juzgar el uso seguro de la máquina; deben tener en cuenta la aplicación y las condiciones de uso específicas en ese momento.

Es indispensable efectuar una evaluación de riesgos para el trabajo a realizar y que el operador siga las precauciones de seguridad identificadas en dicha evaluación.

Si no está seguro de la idoneidad de la máquina para una tarea específica, póngase en contacto con su concesionario JCB, donde estarán encantados de aconsejarle.

Las siguientes consideraciones pretenden ser sugerencias de algunos de los factores que deben tenerse en cuenta al llevar a cabo una evaluación de riesgos. Puede ser necesario considerar otros factores.

Una evaluación de riesgos adecuada depende de la formación y la experiencia del operador. No ponga en riesgo su vida ni las de otras personas.

General

La zona que se seleccione para cargar/descargar debe tener espacio suficiente para todas las orugas de la máquina. No debería ser necesario que la máquina con una gran carga realizara giros cerrados.

La zona debería estar en un terreno firme y consolidado, capaz de aceptar el peso de la máquina y su carga sin deformarse de forma significativa. Idealmente, el suelo debe estar bien nivelado en ambos planos.

Sin embargo, su máquina puede utilizarse de forma segura para operaciones de carga/descarga en zonas que no estén muy niveladas siempre que no se sobrepasen sus capacidades de diseño y que el operador considere que ninguna parte de la operación está fuera del alcance de su formación y experiencia.

Personal

- ¿Son todas las personas que intervendrán en la operación competentes, han recibido suficiente formación y tienen suficiente experiencia? ¿Están en forma y han descansado lo suficiente? Un operador enfermo o cansado es un operador peligroso.
- ¿Se necesita supervisión? ¿El supervisor ha recibido suficiente formación y tiene suficiente experiencia?
- ¿Hay personal para desmontar la máquina cuando está siendo cargada?

La máquina

- ¿Está en buen estado de funcionamiento?
- ¿Se han solventado cualesquiera defectos comunicados?
- ¿Se han llevado a cabo las comprobaciones diarias?

La carga

- ¿Cuánto pesa? ¿Se encuentra dentro de las capacidades de la máquina?
- ¿Qué volumen tiene?
- ¿Tiene una forma poco práctica? ¿Cómo se distribuyen los pesos? Las cargas no uniformes son más difíciles de manipular.
- ¿Existe la posibilidad de desplazamiento de la carga durante su movimiento?

Zona de carga / descarga

- ¿Es posible más de una dirección de aproximación a la carga? Debe evitarse la aproximación a través de la pendiente, si es posible.
- ¿Es el suelo sólido? ¿Soportará el peso de la máquina cuando esté cargada?
- ¿Qué dificultad tiene el terreno? ¿Hay alguna proyección pronunciada que pudiera ocasionar daños, especialmente en las orugas?
- ¿Hay algún obstáculo o riesgo cercano, por ejemplo, residuos, excavaciones, tapas de alcantarilla, líneas de tensión?
- ¿Es el espacio adecuado para maniobrar con seguridad?
- ¿Es probable que otros vehículos o personas estén en la zona o vayan a entrar en la misma mientras se estén llevando a cabo las operaciones?

La ruta que debe recorrerse

- ¿Qué firmeza tiene el terreno? ¿Proporcionará tracción y frenado adecuados?
- ¿Qué inclinación tienen las pendientes, hacia arriba / hacia abajo / transversalmente? Una pendiente transversal es especialmente peligrosa; ¿es posible dar un rodeo para evitarlas?

Condiciones meteorológicas

- ¿Cuánto viento hace? Los vientos fuertes pueden afectar negativamente a la estabilidad de una máquina.
- ¿Está lloviendo o es probable que llueva? El suelo que era sólido y firme cuando estaba seco pasará a ser irregular y resbaladizo cuando esté mojado y no ofrecerá las mismas condiciones para la tracción, la dirección o el frenado.

Inspección general**General**

- ▲ **ADVERTENCIA** Estar de pie o trabajar debajo de un contenedor elevado es peligroso. Usted podría resultar aplastado por el contenedor o quedar atrapado en los varillajes. Baje el contenedor antes de hacer estas comprobaciones.

Efectúe estas comprobaciones cada vez que vuelva a la máquina después de no estar en ella durante cualquier período de tiempo. Le aconsejamos también detener la máquina ocasionalmente durante sesiones de trabajo prolongadas y realizar las comprobaciones nuevamente.

Todas estas comprobaciones afectan a las condiciones de la máquina para prestar servicio. Algunas afectan a su propia seguridad. Es conveniente que haga que el mecánico verifique y corrija todo defecto que surja.

1. Limpieza:

- 1.1. Limpie las ventanillas, las lentes de luz, los retrovisores y las cámaras (de ser aplicable).
- 1.2. Quite la suciedad y los residuos que haya, especialmente alrededor de las acoplamiento, los cilindros, los puntos de articulación y el radiador.
- 1.3. Asegúrese de que el escalón y las barandillas de la máquina estén limpias y secas.
- 1.4. Limpie todas las etiquetas de seguridad e instrucciones. Sustituya las etiquetas que falten o sean ilegibles.

2. Daños:

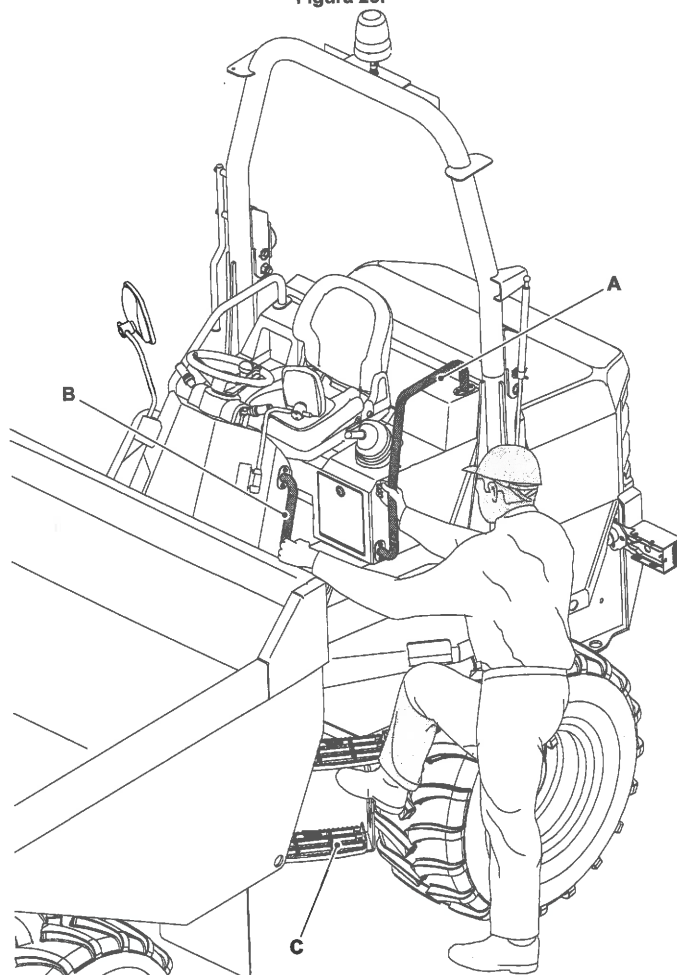
- 2.1. Examine la máquina en general para comprobar que no haya piezas dañadas y que no falte ninguna pieza.
 - 2.2. Mire que no haya fugas de aceite, combustible o refrigerante debajo de la máquina.
3. Asegúrese de que los neumáticos estén correctamente inflados. Compruebe si el caucho tiene cortes o si han penetrado objetos punzantes. No use la máquina si los neumáticos están dañados.
Consulte: Comprobar (estado) (Página 153).
 4. Asegúrese de dejar bien colocados todos los tapones de llenado.
 5. Asegúrese de que todos los paneles de acceso estén cerrados correctamente.
Consulte: Aperturas de acceso (Página 125).
 6. Si los tapones de llenado y los paneles de acceso tienen cerradura, se recomienda cerrarlos con llave para evitar robos o manipulaciones.
 7. Compruebe las ventanas de la cabina para ver si hay rajaduras y daños (si procede).

Entrada y salida de la estación del operador

General

▲ **PRECAUCIÓN** Entrar o salir de la estación del operador solamente debe efectuarse siempre que estén montados los peldaños y pasamanos. Sitúese siempre de cara a la máquina al entrar y salir de ella. Asegúrese de que los escalones, los pasamanos y las suelas de su calzado estén limpios y secos. No salte desde la máquina. No utilice los mandos de la máquina como asideros; utilice solo los pasamanos.

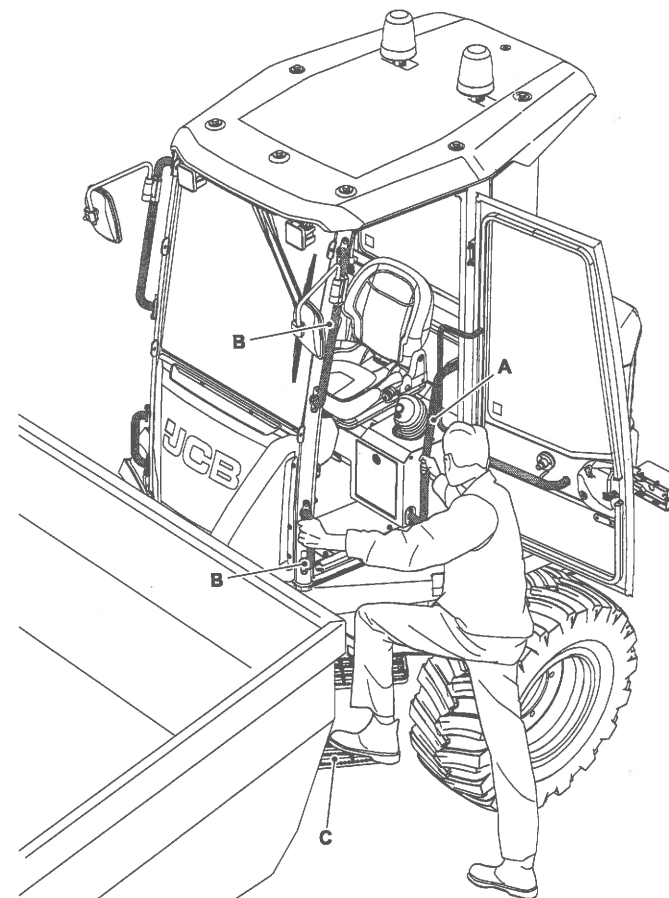
Figura 25.



A Pasamanos derecho
C Escalones

B Pasamanos izquierdo

Figura 26.



Asegúrese de que la máquina esté parada y debidamente estacionada antes montar el dúmper. Consulte: Parada y aparcamiento (Página 56).

Al entrar o salir de la máquina, mantenga siempre un contacto de tres puntos con barandillas y el peldaño. No utilice los mandos de la máquina o el volante de la dirección como asideros.

La ilustración muestra un modelo de máquina típico. Su máquina puede ser distinta del modelo mostrado.

Hay también un sistema secundario de acceso en el lado opuesto de la máquina, usado para subir desde el suelo al puesto del operador y para bajar del puesto del operador al suelo en situaciones en las que no pueda usarse el sistema de acceso primario. Tenga sumo cuidado al utilizar la salida secundaria.

Puertas

Puerta del operador

(Para: Cabina)

Para abrir la puerta desde el exterior, ábrala con la llave de encendido y a continuación presione el bombín.

Cuando esté en la cabina, para cerrar la puerta tire de la barra hasta que se desenganche el pestillo.

Cuando esté en la cabina, para abrir la puerta tire de la palanca hacia atrás.

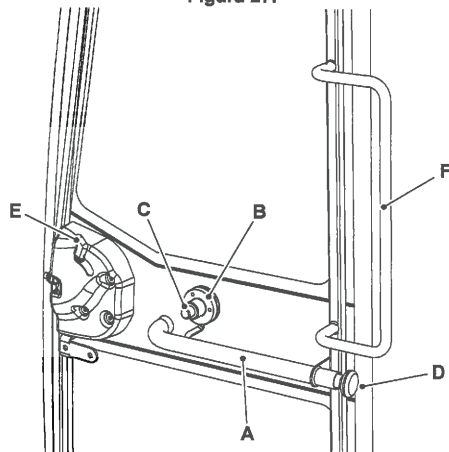
Para bloquear la puerta en la posición completamente abierta:

1. Abra la puerta completamente hasta que la espiga de la puerta se acople de forma segura a la toma en la parte lateral de la cabina. Consulte la figura 27.

Para liberar la puerta cuando esté bloqueada en la posición totalmente abierta:

1. Tire del pomo y utilice el asa para cerrar la puerta. Alternativamente, pulse el botón en la espiga de la puerta. Consulte la figura 27.

Figura 27.



A Segmento
C Espiga
E Palanca

B Botón
D Mando
F Empuñadura

Aislador de batería

General

▲ Aviso: Antes de efectuar soldaduras por arco en la máquina, desconecte la batería y el alternador para proteger los circuitos y componentes. La batería debe desconectarse aunque haya un desconectador de batería instalado.

Aviso: No desconecte la electricidad de la máquina con el motor en marcha; podría dañarse la parte eléctrica de la máquina.

El desconectador de la batería puede utilizarse como un dispositivo de seguridad antirrobo así como un dispositivo de seguridad al llevar a cabo el mantenimiento. Asegúrese de que se saque la llave del desconectador de batería antes de llevar a cabo cualquier tarea de mantenimiento o, cuando se deje la máquina sin atender para evitar un uso no autorizado de la máquina.

Desconecte el sistema eléctrico de la máquina:

1. Ponga la llave de encendido en la posición Off (desconectado).
2. Espere a que el motor ECU (Unidad de control electrónico) se pare correctamente.
Duración: 30 s
3. Acceda al desconectador de la batería.
Consulte: Puntos de servicio (Página 119).
4. Gire la llave del desconectador de la batería en sentido antihorario y sáquela.

Conecte el sistema eléctrico de la máquina:

1. Asegúrese de que el encendido esté desconectado.
2. Introduzca la llave del desconectador de la batería y gírela en sentido horario.

Antes de arrancar el motor

General

▲ **PELIGRO** La máquina no debe utilizarse hasta que la ROPS se ha levantado y fijado en la posición de trabajo. Está prohibido usar una máquina sin la ROPS instalada en la posición de trabajo.

ADVERTENCIA Asegure todos los artículos sueltos. Los artículos sueltos pueden caer y golpearle, o rodar en el piso de la cabina. Esto podría dejarle sin conocimiento o dejar atascados los mandos. Si ocurre eso, podría perder el control de la máquina.

ADVERTENCIA Si su máquina tiene instalado un cinturón de seguridad, sustitúyalo por uno nuevo si se daña, si el tejido está desgastado o si la máquina ha sufrido un accidente.

PRECAUCIÓN Mantenga limpios los mandos de la máquina. Tenga especial cuidado si los controles están húmedos. Las manos y los pies pueden resbalar si los mandos están escurridizos. Si ocurre eso, podría perder el control de la máquina.

1. Por su propia seguridad (y la de otros) y para la máxima vida útil de la máquina, haga una inspección pre-arranque antes de arrancar el motor.
 - 1.1. Si aún no lo ha hecho, dé una vuelta alrededor de la máquina para examinar el exterior de la misma.
 - 1.2. Retire la suciedad y los residuos alrededor de los pedales, palancas de mando, espejos y cámaras (si están instaladas).
 - 1.3. Elimine el aceite, la grasa y el barro de los pedales (si están instalados) y de las palancas de mando.
 - 1.4. Asegure todos los artículos sueltos.
 - 1.5. Asegúrese de que sus manos y su calzado estén limpios y secos.
 - 1.6. Inspeccione la ROPS (Estructura de protección contra vuelcos) estructura para ver si tiene daños. Haga que el concesionario JCB repare cualquier daño. Asegúrese de que todos los pernos de sujeción estén instalados y apretados correctamente.
 - 1.7. Examine el cinturón de seguridad y sus soportes para comprobar que no estén dañados ni desgastados excesivamente.
 - 1.8. Compruebe que los siguientes componentes estén en buenas condiciones de trabajo: luces, luces de emergencia, bocina, lámparas piloto, todos los interruptores, intermitentes y luces de emergencia.
2. Compruebe el nivel de aceite del motor.
Consulte: Comprobar (nivel) (Página 135).
3. Compruebe el nivel de aceite hidráulico.
4. Compruebe el nivel de combustible.
Consulte: Llenado del depósito (Página 93).
5. Compruebe el estado de la batería y del cable de la batería.
Consulte: Limpiar (Página 159).
6. Compruebe si hay una ventilación adecuada si la máquina tiene que ponerse en funcionamiento o trabajar en un edificio, etc.
7. Asegúrese de que esté en la posición de trabajo ROPS.
Consulte: Preparación para el desplazamiento (Página 57).
8. Entre en la estación del operador y siéntese.
Consulte: Entrada y salida de la estación del operador (Página 40).
9. Ajuste el asiento de modo que pueda alcanzar cómodamente todos los mandos de conducción.
Consulte: Asiento del operador (Página 46).
10. Abróchese el cinturón de seguridad.
Consulte: Cinturón de seguridad (Página 48).

11. Asegúrese de que la palanca de la transmisión y la palanca del cambio estén en la posición de punto muerto.
12. Ajuste los retrovisores y la cámara (si está instalada) para que proporcionen una aceptable visión trasera.

Asiento del operador

General

▲ PRECAUCIÓN Ajuste el asiento de manera que pueda llegar cómodamente a los mandos de la máquina. No ajuste el asiento con la máquina en movimiento. Si acciona la máquina con el asiento mal ajustado, podría sufrir un accidente.

Asegúrese de que la cubierta del motor esté cerrada y bloqueada.

El asiento del operador puede ajustarse para mayor comodidad. Un asiento correctamente ajustado reducirá la fatiga del operador.

Ajuste el asiento de manera que pueda llegar cómodamente a los mandos de la máquina.

Para conducir la máquina, ajuste el asiento de forma que pueda pisar a fondo los pedales mientras tiene la espalda contra el respaldo del asiento.

Deje de utilizar la máquina si el asiento del operador está defectuoso. Repare o cambie el asiento antes de volver a utilizar la máquina.

Asiento de suspensión

General

El operador solo debe realizar estos ajustes cuando esté sentado en el asiento y se haya parado la máquina.

Ajustes del asiento

Adelante/atrás

1. Levante la palanca y deslice el asiento hacia adelante o hacia atrás hasta la posición deseada.
2. Para fijar el asiento en su posición, suelte la palanca.

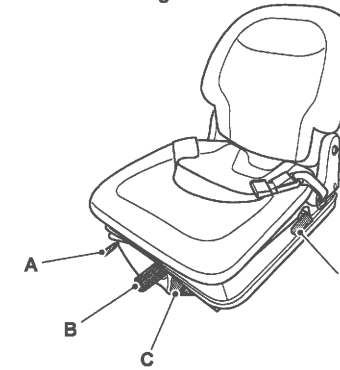
Respaldo

1. Levante la palanca y mueva el asiento hasta el ángulo deseado.
2. Para fijar el asiento en su posición, suelte la palanca.

Peso

1. Gire el mando de ajuste de peso para aumentar o reducir la suspensión del asiento del operador para adaptarse al peso del operador.
2. Compruebe el indicador de peso, gire el mando de ajuste del peso según sea necesario para seleccionar el peso correcto de la balanza.

Figura 28.



A Palanca - ajuste longitudinal del asiento
C Balanza

B Mando de ajuste del peso
D Ajuste del ángulo del respaldo - palanca

Cinturón de seguridad

General

▲ **ADVERTENCIA** El trabajar sin llevar puesto el cinturón de seguridad puede ser peligroso. Antes de poner en marcha el motor, asegurarse de que el cinturón está abrochado. Compruebe periódicamente el estado y el apriete de los pernos de anclaje del cinturón de seguridad.

ADVERTENCIA Si su máquina tiene instalado un cinturón de seguridad, sustitúyalo por uno nuevo si se daña, si el tejido está desgastado o si la máquina ha sufrido un accidente.

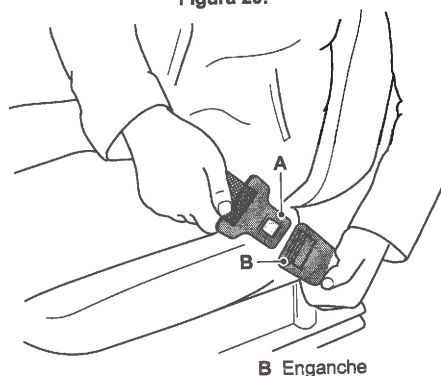
Cinturón de seguridad retráctil

Ajústese el cinturón de seguridad

▲ **ADVERTENCIA** Si no se lleva puesto el cinturón de seguridad podría ser lanzado en el interior de la cabina, o fuera de la máquina y aplastado. Debe llevarse el cinturón de seguridad puesto cuando se utiliza la máquina. Abróchese el cinturón de seguridad antes de arrancar el motor.

1. Siéntese correctamente en el asiento.
2. Tire del cinturón de seguridad y la lengüeta desde el soporte del carretel de inercia en un movimiento continuo.
3. Presione la lengüeta en el enganche. Asegúrese que el cinturón de seguridad utilizado le quede bien ajustado y situado convenientemente en el cuerpo. Asegúrese de que el cinturón de seguridad no esté enroscado y que esté por encima de sus caderas y no de su estómago.
 - 3.1. Si el cinturón de seguridad se "bloquea" antes de acoplar la lengüeta, deje que el cinturón de seguridad se retraiga completamente hacia el soporte del carretel de inercia y a continuación vuelva a intentarlo. El mecanismo inercial puede bloquearse si tira del cinturón de seguridad demasiado rápido o si la máquina está estacionada en una pendiente.

Figura 29.



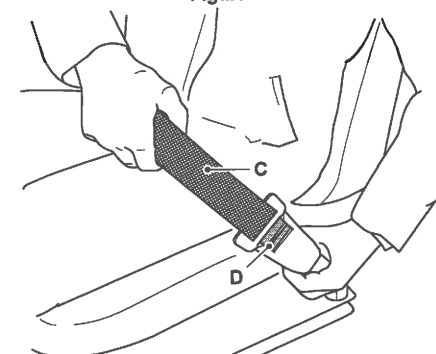
A Lengüeta

B Enganche

¡ADVERTENCIA! Si el cinturón de seguridad no se "bloquea" al comprobar si funciona correctamente, no conduzca la máquina. Haga reparar o sustituir el cinturón de seguridad o inmediatamente.

4. Para asegurarse de que el cinturón de seguridad funcione correctamente, sostenga la parte central del cinturón de seguridad tal como se indica y tire del mismo rápidamente. El cinturón de seguridad debería "bloquearse". Consulte la figura 30.

Figura 30.



C Cinturón de seguridad

D Botón

Suelte el cinturón de seguridad

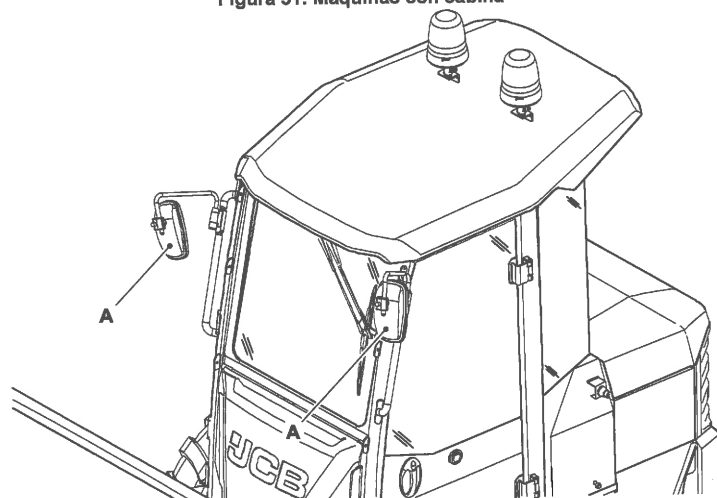
▲ **ADVERTENCIA** Desabroche el cinturón de seguridad solo tras haber parado la máquina, parado el motor y haber accionado el freno de estacionamiento (si procede).

1. Pulse el botón y tire de la lengüeta desde el enganche.
2. Deje con cuidado que el cinturón de seguridad se retraiga hacia el soporte del carretel de inercia.

Retrovisores

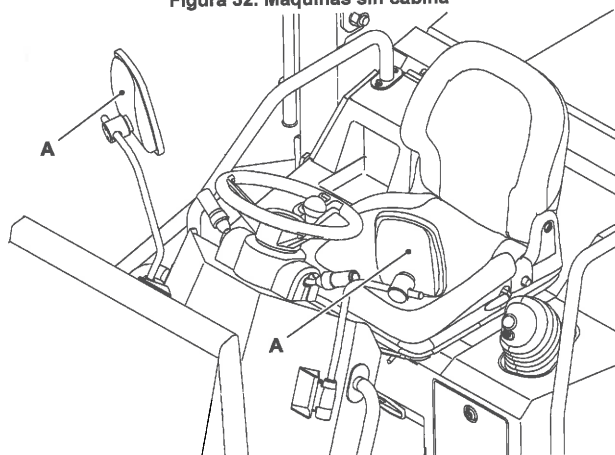
General

Figura 31. Máquinas con cabina



A Retrovisor

Figura 32. Máquinas sin cabina



A Retrovisor

Al hacer funcionar la máquina, el operador debe examinar continuamente su campo de visión. Es importante que los retrovisores estén bien sujetos y proporcionen la máxima visión detrás de la máquina.

En caso de usar un retrovisor que amplíe el campo de visión del operador, debe ajustarse de forma que ayude al operador a ver a las personas u obstáculos alrededor de la máquina. El retrovisor proporciona una visión indirecta de zonas ocultas y mejora la eficacia de uso de la máquina.

Ajuste de los retrovisores

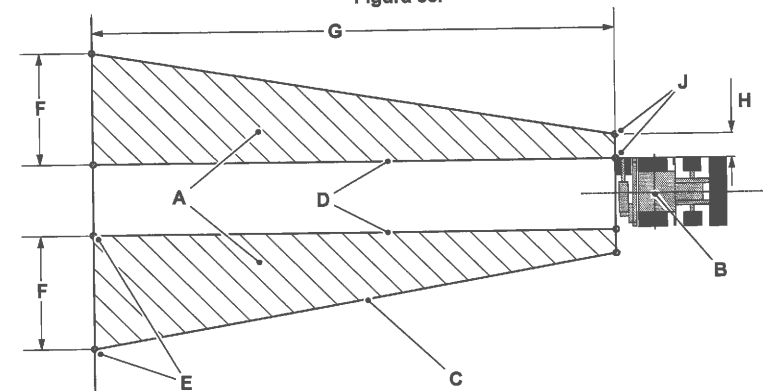
1. Ajuste el asiento según las características del operador.
Consulte: Asiento del operador (Página 46).
2. Ajuste el retrovisor en función de sus requisitos de trabajo antes de conducir o utilizar la máquina.
3. Compruebe el campo de visión.

Comprobación del campo de visión

Retrovisores laterales

El campo de visión debe permitir ver, con los retrovisores, como mínimo una parte plana a la izquierda y a la derecha de la máquina, comenzando por el extremo posterior de ésta a una altura de 1,5 m sobre el suelo y una anchura de 1 m, continuando hasta una anchura de 7,5 m al nivel del suelo, 30 m por detrás del extremo posterior de la máquina.

Figura 33.



- A Campo de visión
- C Límite exterior
- E Medición al nivel del suelo
- G Longitud = 30 m
- J Medición a 1,5 m sobre el nivel del suelo.

- B Posición del punto central
- D Límite interior
- F Anchura = 7,5 m
- H Anchura = 1 m

Ayudas visuales

General

Cámara

La máquina está equipada con una cámara orientada hacia adelante para aumentar la visibilidad frontal del operador.

La cámara está instalada dentro de una tapa protectora a prueba de vandalismo que puede bloquearse en máquinas con bastidores ROPS/FOPS.

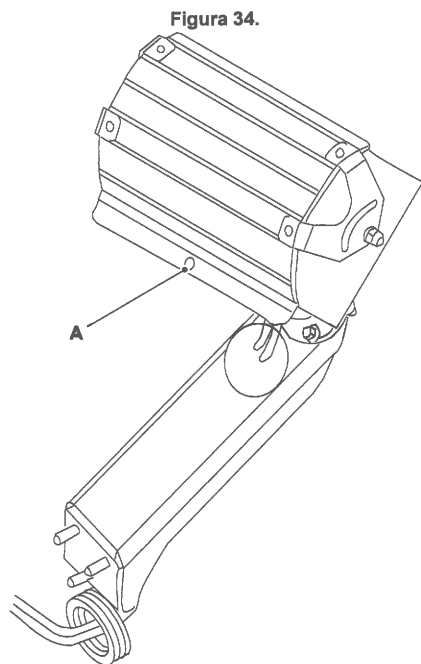


Figura 34.

A Orificio de bloqueo

Figura 35. Botones de visualización de la cámara

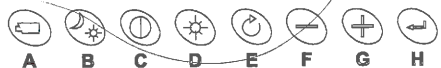


Tabla 9.

A	Selección de cámara	Pulse el botón de selección de cámara una vez. La cámara LED parpadea para indicar que está activada la selección manual de cámara. Utilice los botones más y menos al seleccionar la cámara. Vuelva a pulsar el botón para desactivar la selección manual de cámara.
B	Control de ajuste de luces automáticas de día/noche	Pulse este botón para cambiar entre los valores automáticos día y noche.

C	Ajuste el contraste	Pulse el botón una vez en modo para habilitar el modo de ajuste. Utilice los botones más y menos para ajustar el contraste requerido. Vuelva a pulsar el botón para desactivar el modo de ajuste.
D	Ajuste del brillo	Pulse una vez el botón de brillo para habilitar el modo de ajuste. Ajuste el brillo deseado utilizando los botones más y menos. Vuelva a pulsar el botón para desactivar el modo de ajuste.
C y D	Ajuste de la saturación de color	Pulse simultáneamente los botones de brillo y contraste para habilitar el modo de ajuste. Ajuste la saturación de color deseada utilizando los botones más y menos. Este ajuste debe establecerse por separado para cada cámara.
E	Opción/menú anterior	Volver al menú anterior.
F	Menos	Ir a la opción de siguiente menú o mover a la izquierda.
G	Más	Ir a la opción de menú anterior o mover a la derecha.
H	Enter	Pase a modo de reposo o, en el menú, seleccione o active la opción deseada.

Arranque del motor

General

▲ **PELIGRO** Si trata de cargar una batería congelada o puentear y arrancar el motor, podría estallar la batería. No utilizar una batería que tenga el electrolito helado. Para evitar que se hiele el electrolito conviene mantener la batería en estado completamente cargado.

Aviso: No utilice éter u otros fluidos de arranque para facilitar el arranque en frío. Utilizando estos fluidos podrá resultar en una explosión que podrá causar lesiones o daños en el motor.

1. Asegúrese de que la máquina esté a punto para ponerse en funcionamiento.
Consulte: Antes de arrancar el motor (Página 44).
2. Verifique que la llave del desconectador de la batería esté instalada y conectada.
Consulte: Aislador de batería (Página 43).
3. Ocupe el asiento del operador.
4. Asegúrese de que tiene bien abrochado y ajustado el cinturón de seguridad.
Consulte: Cinturón de seguridad (Página 48).
5. Ponga el freno de estacionamiento.
Consulte: Freno de estacionamiento (Página 64).
6. Ponga la palanca de marcha hacia adelante / atrás en punto muerto.
Consulte: Palanca de accionamiento de la transmisión (Página 65).
7. Ponga la palanca del cambio en punto muerto.
8. Gire la llave de encendido a la posición '1'. Se escuchará una alarma sonora si la transmisión está activada.
9. Gire el interruptor de encendido hasta la posición 3 y manténgalo ahí para virar el motor.
10. Tan pronto como el motor arranque, suelte la llave de encendido. La llave de encendido volverá a la posición 2.
11. No accione el motor de arranque sin que el motor se encienda durante más tiempo del especificado.
Duración: 20 s
 - 11.1. Deje que el motor de arranque se enfríe al menos unos cuantos minutos entre cada arranque.
Duración: 2 min
12. No active nunca el motor de arranque cuando el motor esté en funcionamiento.
13. Cuando el motor haya arrancado, asegúrese de que todas las luces de emergencia se hayan apagado y que la alarma acústica no emita ningún sonido.
14. Si no se apaga ninguna luz de emergencia, o si se enciende con el motor en marcha, pare el motor tan pronto como sea seguro hacerlo.
15. Compruebe que las luces y los intermitentes funcionen (si están montados).
16. Pare el motor y compruebe si hay fugas de líquidos o señales de sobrecalentamiento.
17. Vuelva a arrancar el motor, conduzca la máquina una distancia corta para comprobar el funcionamiento de la transmisión, frenos y dirección.
18. Compruebe que el contenedor se incline y baje.
19. Estacione y pare el motor.
20. Informe y subsane los fallos antes de poner la máquina en servicio.

Calentamiento

Antes de empezar a trabajar en temperaturas frías, el líquido hidráulico debe atemperarse.

1. Caliente el motor.
 - 1.1. Asegúrese de que la máquina esté a punto para ponerse en funcionamiento.
 - 1.2. Arranque el motor.
 - 1.3. Caliente el motor a la velocidad de ralentí durante el tiempo especificado. No accione ningún servicio hidráulico en este momento.
Duración: 10 min
2. Transcurrido el período de calentamiento, asegúrese de que todo el personal esté apartado de la máquina.
3. Caliente el aceite hidráulico.
 - 3.1. Aumente la velocidad del motor hasta aproximadamente la mitad del recorrido del pedal del acelerador.
 - 3.2. Caliente el aceite hidráulico seleccionando repetidamente contenedor hacia abajo durante varios minutos.
 - 3.3. Accione y mueva todos los servicios del dúmper (dirección, contenedor arriba/abajo y pivote) durante el tiempo mínimo especificado para calentar todos los componentes de la válvula hidráulica. Compruebe la velocidad/control de funcionamiento correcta.
Duración: 5 min
4. Si el funcionamiento todavía parece lento, repita los pasos 3.1 a 3.3

Parada y aparcamiento

General

▲ ADVERTENCIA No se baje de una máquina en movimiento.

PRECAUCIÓN Entrar o salir de la estación del operador solamente debe efectuarse siempre que estén montados los peldaños y pasamanos. Sitúese siempre de cara a la máquina al entrar y salir de ella. Asegúrese de que los escalones, los pasamanos y las suelas de su calzado estén limpios y secos. No salte desde la máquina. No utilice los mandos de la máquina como asideros; utilice solo los pasamanos.

ADVERTENCIA Una máquina aparcada incorrectamente puede ponerse en movimiento por sí sola. Siga las instrucciones del manual del operador para aparcarse correctamente la máquina.

ADVERTENCIA No debe usarse el freno de estacionamiento para ralentizar la máquina cuando se está desplazando, excepto en caso de emergencia, pues de lo contrario se verá reducida la eficacia del freno. Siempre que el freno de estacionamiento se haya utilizado en una emergencia debe cambiarse el conjunto del freno.

1. Detenga la máquina sobre un suelo firme y llano, donde no suponga un riesgo o peligro.
2. Suelte lentamente el pedal del acelerador y pise el pedal del freno para detener la máquina con suavidad.
 - 2.1. Siga pisando el pedal de freno hasta que haya aplicado el freno de estacionamiento y se haya desacoplado la transmisión.
3. Ponga el freno de estacionamiento. Asegúrese de que la luz de emergencia del freno de estacionamiento se encienda en el panel de instrumentos.
Consulte: Freno de estacionamiento (Página 64).
4. Maniobre el contenedor hasta la posición central (basculación giratoria) y bájelo completamente hasta los topes.
5. Ajuste la palanca de accionamiento en la posición de punto muerto.
Consulte: Palanca de accionamiento de la transmisión (Página 65).
6. Ajuste la palanca del cambio a la posición de punto muerto.
Consulte: Palanca del cambio (Página 66).
7. Si va a dejar desatendida la máquina, asegúrese de desconectar todos los interruptores. En caso necesario, deje encendidos los señalizadores de emergencia y/o las luces de posición.
8. Gire la llave de encendido hasta la posición 0 y saque la llave.
9. Acceda al desconector de la batería.
Consulte: Puntos de servicio (Página 119).
10. Gire la llave del desconector de la batería en sentido antihorario y sáquela.

Límites operativos del freno

Los frenos de estacionamiento y de servicio de la máquina se han homologado conforme a ISO 3450 y cumplen con los límites operativos de pendiente que se indican a continuación:

Frenos de servicio: 25 %, 14 °

Freno de estacionamiento: 15 %, 8,5 °

Se recomienda que la máquina no esté estacionada ni desatendida en pendientes superiores a lo anteriormente especificado para el freno de estacionamiento.

El operador es responsable de evaluar las condiciones atmosféricas y del terreno antes de usar o estacionar la máquina en pendientes. Consulte: Evaluación de riesgos (Página 37).

Preparación para el desplazamiento

General

Al circular en carretera o en la obra suele haber normas locales y disposiciones de seguridad para la posición de circulación de la máquina.

Esta publicación contiene recomendaciones que pueden ayudarle a cumplir los requisitos de estas normativas; no necesariamente son la ley aplicada.

Si su máquina tiene instalada una etiqueta de altura de desplazamiento, asegúrese de tenerla en cuenta.

Cerciórese de que antes de circular con la máquina en la obra, usted y su máquina cumplen con todas las reglamentaciones locales apropiadas - usted es el responsable de esto.

Esta publicación no contiene las reglamentaciones y leyes de las zonas por las cuales se desplazará la máquina. Contacte con sus autoridades locales antes de desplazarse por las vías públicas.

Preparación para circular por la vía pública

▲ ADVERTENCIA El uso de un pomo en el volante al desplazarse por las vías públicas es ilegal y está estrictamente prohibido. Su uso a velocidades de circulación puede causar accidentes que resulten en graves lesiones o incluso la muerte.

ADVERTENCIA No se baje de una máquina en movimiento.

PRECAUCIÓN No circule por las vías públicas con la máquina cargada.

ADVERTENCIA Un dúmper cargado debe desplazarse hacia adelante para subir una pendiente y marcha atrás para bajarla. Cuando el dúmper está sin carga se hace al contrario - La máquina debe invertirse para subir la pendiente y conducirse cuesta abajo para bajarla.

No gire en una pendiente ni conduzca a través en la misma.

Tenga especial cuidado al conducir en marcha atrás. Ceriéndose de que está todo despejado detrás de la máquina antes de dar marcha atrás. Ceriéndose de que funciona debidamente la alarma de marcha atrás y que las personas alrededor de la máquina pueden oír la claramente.

1. Baje completamente el contenedor.
2. Bloquee los mandos (según se requiera).
3. Compruebe que funcionan correctamente todos los faros y demás luces de circulación.
4. Las normativas de tráfico podrán requerir el uso de una luz de baliza en ciertas vías públicas.
Consulte: Luz de baliza (Página 58).

Preparación para el desplazamiento por el lugar de trabajo

▲ PELIGRO Hay que tener mucho cuidado al subir la máquina con la estructura ROPS en la posición plegada, de lo contrario podría resultar gravemente lesionado o morir. No se abra el cinturón de seguridad de forma que la máquina pueda desmontarse fácilmente en una emergencia. Mueva la máquina únicamente sobre un terreno llano. No haga funcionar el contenedor durante el movimiento. La estructura ROPS deben re-instalarse tan pronto como la máquina se haya separado de la altura baja.

PELIGRO No use la máquina hasta que la ROPS se haya levantado y fijado en la posición de trabajo. No use nunca una máquina sin la ROPS levantada y fijada en la posición de trabajo.

ADVERTENCIA Un contenedor demasiado alto o excesivamente cargado puede impedir la visibilidad y reducir la estabilidad de la máquina. Desplazamiento con el contenedor bajado. Conviene ir despacio y con atención cuando haya que pasar por superficies accidentadas, embarradas o de tierra suelta.

PRECAUCIÓN El ROPS plegable es pesado. Se ha montado un puntal de gas para facilitar las operaciones de plegado y levantamiento, pero utilice siempre una segunda persona en el lado opuesto de la máquina para que ayude con el plegado y el levantamiento.

1. Baje el contenedor. Mantenga el contenedor en esta posición cuando circule con el contenedor lleno o a través de una pendiente.
2. Si conduce o gira la máquina con el contenedor en la posición elevada, la estabilidad de la máquina se reduce.
3. Ajuste el ROPS (Estructura de protección contra vuelcos)/FOPS (Estructura de protección contra la caída de objetos) en la posición de trabajo (si procede).
4. Instale la luz de baliza.

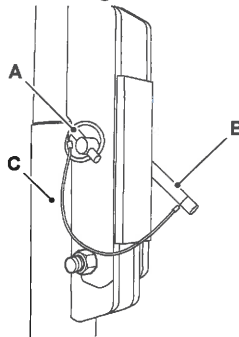
Plegado del bastidor ROPS (posición bajada)

1. Estacione la máquina sobre un suelo llano y aplique el freno de estacionamiento.
2. Retire los pasadores Lynch de los pasadores de bloqueo.
3. Saque los pasadores de bloqueo.
4. Baje lentamente el ROPS con una persona en cada lado de la máquina.
5. Instale los pasadores de bloqueo y sujete con los pasadores Lynch para poder guardar con seguridad.

Instalación del bastidor ROPS (posición de trabajo)

1. Estacione la máquina sobre un suelo llano y aplique el freno de estacionamiento.
2. Retire los pasadores Lynch y los pasadores de bloqueo de almacenamiento.
3. Levante lentamente el ROPS con una persona en cada lado de la máquina.
4. Instale los pasadores de bloqueo y sujete con los pasadores Lynch.

Figura 36.



A Pasador Lynch
C ROPS

B Pasador de bloqueo

Desplazamiento de la máquina con una estructura ROPS bajada

Si la máquina debe desplazarse por una entrada de baja altura, es posible plegar la ROPS. La ROPS debe re-instalarse tan pronto como la máquina haya dejado atrás la baja altura.

Luz de baliza

Para: Cabina Página 59
Para: Sin cabina Página 60

(Para: Cabina)

En ciertos países, supone un delito el no colocar una luz de baliza cuando circule por el emplazamiento/vías públicas. Asegúrese de cumplir la normativa local.

Vaya con cuidado cuando haga funcionar la máquina con una luz de baliza. La altura total de la máquina aumenta cuando la luz de baliza se encuentra en la posición de funcionamiento.

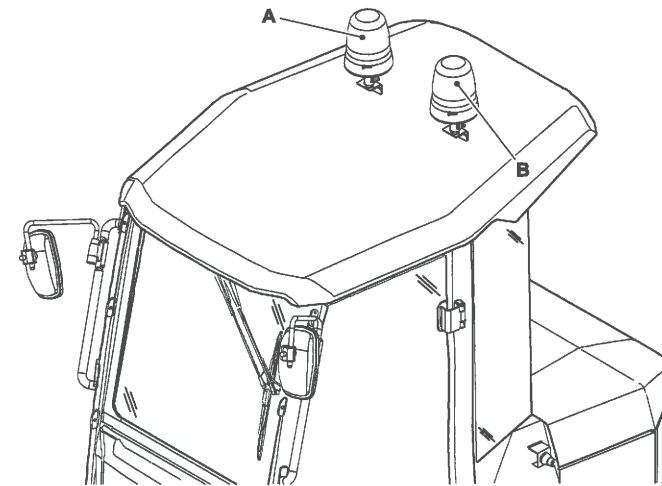
Su máquina puede contar con una luz de baliza verde. Esto ofrece a un supervisor del lugar visibilidad para comprobar que el operador lleva puesto el cinturón de seguridad. Además, se puede instalar una función de inhibidor de arranque. Esta característica impide que el operador arranque el motor hasta que se haya puesto el cinturón de seguridad.

Retire la baliza de la máquina antes de viajar en carreteras, ya que una luz de baliza verde no cumple con la legislación vial. No utilice la luz de baliza verde al conducir en carreteras.

Posición de trabajo

1. Ponga la luz de baliza encima de la cabina en el ROPS (Estructura de protección contra vuelcos). Consulte la figura 37.
2. Apriete la contratuerca para fijar la luz de baliza en el techo de la cabina. Consulte la figura 37.
3. La luz de baliza funcionará automáticamente cuando el encendido esté conectado.

Figura 37.



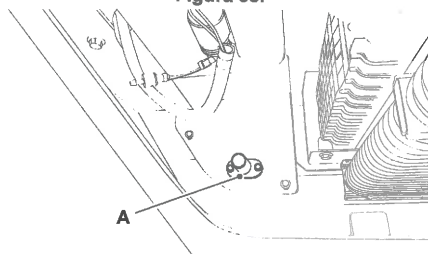
A Luz de baliza (ámbar)

B Luz de baliza (verde)

Posición de almacenamiento

1. Retire la luz de baliza y fije en el tubo de espiga de la cubierta trasera del motor. Consulte la figura 38.

Figura 38.



A Tubo de espiga

(Para: Sin cabina)

En ciertos países, supone un delito el no colocar una luz de baliza cuando circule por el emplazamiento/vías públicas. Asegúrese de cumplir la normativa local.

Vaya con cuidado cuando haga funcionar la máquina con una luz de baliza. La altura total de la máquina aumenta cuando la luz de baliza se encuentra en la posición de funcionamiento.

Cuando se esté utilizando, la luz de baliza se instala en las máquinas ROPS y se controla mediante el circuito de encendido. Cuando no esté en uso, la luz de baliza se guarda en el interior del compartimento del motor.

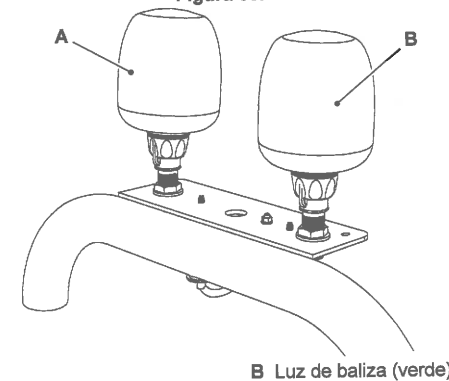
Su máquina puede contar con una luz de baliza verde. Esto ofrece a un supervisor del lugar visibilidad para comprobar que el operador lleva puesto el cinturón de seguridad. Además, se puede instalar un inhibidor de arranque. Esta característica impide que el operador arranque el motor hasta que se haya puesto el cinturón de seguridad.

Retire la baliza de la máquina antes de viajar en carreteras, ya que una luz de baliza verde no cumple con la legislación vial. No utilice la luz de baliza verde al conducir en carreteras.

Posición de trabajo

1. Ponga la luz de baliza encima del vástago de montaje en el ROPS. Consulte la figura 39.
2. Apriete la contratuerca para fijar la luz de baliza en el vástago de montaje. Consulte la figura 39.
3. La luz de baliza funcionará automáticamente cuando el encendido esté conectado. Consulte la figura 39.

Figura 39.



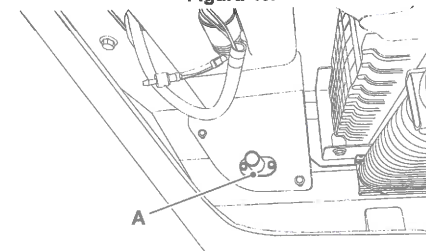
A Luz de baliza (ámbar)

B Luz de baliza (verde)

Posición de almacenamiento

1. Retire la baliza de la ROPS y fjela en el tubo de espiga en la cubierta trasera del motor. Consulte la figura 40.

Figura 40.



A Tubo de espiga

Equipo de seguridad

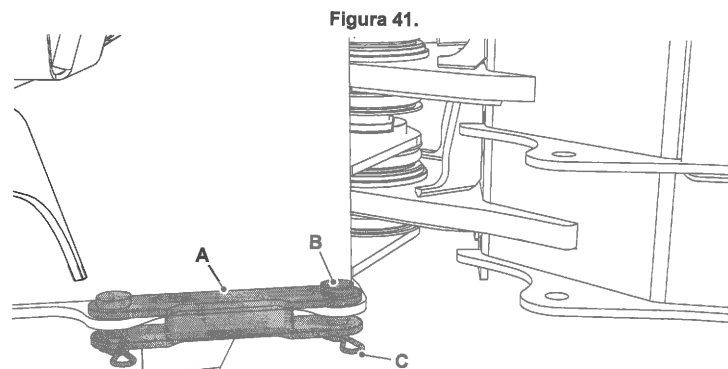
Bloqueo de la articulación

Posición de conducción (almacenamiento)

▲ **ADVERTENCIA** Asegúrese siempre de quitar el bloqueo de seguridad de la articulación antes de intentar conducir la máquina. La máquina no puede maniobrarse con el bloqueo de articulación instalado.

El bloqueo de la articulación evita el movimiento de la máquina al elevar la máquina o durante el transporte o mantenimiento.

La abrazadera y el pasador de bloqueo aseguran la barra de bloqueo de la articulación en la posición de almacenamiento. Consulte la figura 41.



A Bloqueo de la articulación
C Abrazadera

B Pasador de bloqueo

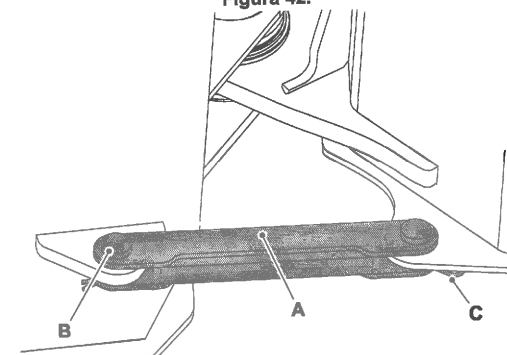
Posición de transporte

▲ **ADVERTENCIA** Asegúrese de que el bloqueo de seguridad de la articulación esté en la posición de transporte antes de transportar la máquina. El bloqueo de seguridad de la articulación también debe estar en la posición de transporte si está realizando comprobaciones diarias o cualquier trabajo de mantenimiento en la zona de peligro de la articulación. Si el bloqueo de seguridad de la articulación no está en la posición de transporte, el operario podría ser aplastado entre las dos partes del chasis.

1. Detenga la máquina.
2. Maniobre la máquina para colocarla con las ruedas delanteras y traseras en línea recta.
3. Active el freno de estacionamiento.
Consulte: Freno de estacionamiento (Página 64).
4. Ajuste la palanca de accionamiento en la posición de punto muerto.
Consulte: Palanca de accionamiento de la transmisión (Página 65).
5. Ponga la caja de cambios en punto muerto.
6. Saque la llave de encendido.
7. Retire el pasador de bloqueo y la abrazadera para liberar la barra de bloqueo de la articulación de su posición de conducción (almacenamiento). Consulte la figura 41.
8. Monte la barra de bloqueo de la articulación. Consulte la figura 42.

9. Ajuste la barra de bloqueo alrededor hasta que el agujero en la barra esté alineado con el agujero en la parte trasera del chasis. Consulte la figura 42.
10. Si es necesario, gire ligeramente el volante para alinear los agujeros.
11. Instale el pasador de bloqueo y fjelo con la abrazadera. Asegúrese de que los pasadores estén correctamente fijados para evitar que el bloqueo de articulación deje de estar seguro. Consulte la figura 42.

Figura 42.



A Bloqueo de la articulación
C Abrazadera

B Pasador de bloqueo

Mandos de la transmisión

Volante

Gire el volante en la dirección en que desee ir. Consulte: Ubicaciones de los componentes (Página 25).

Pedal del acelerador

Presione este pedal hacia abajo para aumentar la velocidad del motor. Para reducir la velocidad del motor hay que dejarlo subir. Cuando el pedal está suelto, sin presión del pie, el motor funciona en ralentí.

Pedal del freno de servicio

El pedal de freno de servicio se encuentra en el suelo de la estación del operador. Consulte: Estación del operador (Página 25).

Apriete el pedal para aplicar los frenos. Utilice los frenos para impedir que la máquina se embale cuesta abajo. Cuanto más pise el pedal, más intensa será la acción del freno.

Cuando están instaladas, las luces de freno deben encenderse cuando se aplican los frenos. No conduzca la máquina a menos que ambas luces de freno funcionen correctamente.

Pedal de descarga

La descarga de la transmisión le permite desconectar la transmisión para mejorar el rendimiento hidráulico reduciendo la carga del motor.

Freno de estacionamiento

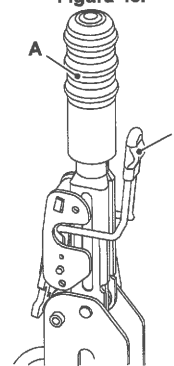
▲ ADVERTENCIA El freno de estacionamiento no puede retener en pendientes pronunciadas superiores a 8,5° (15%). Si es posible aparque siempre en un terreno plano nivelado. Si es necesario estacionar en una pendiente no debe superar los valores anteriormente indicados y la máquina debe estar estacionada transversalmente en la pendiente y con las ruedas bloqueadas con cuñas para evitar su movimiento.

La palanca del freno de estacionamiento se encuentra en el lado izquierdo del asiento del operador. Aplique el freno de estacionamiento antes de salir de la máquina.

Al aplicar el freno de estacionamiento, se desconecta automáticamente el accionamiento de transmisión. Si está aplicado el freno de estacionamiento al seleccionar marcha hacia adelante / atrás, se encenderá el indicador de freno de estacionamiento aplicado.

1. Para poner el freno de mano, tire de la palanca hacia arriba al máximo (vertical).
 - 1.1. Un enganche impide que el freno se suelte accidentalmente.
2. Para quitar el freno de estacionamiento, apriete la palanca de desbloqueo y baje completamente la palanca (horizontal).

Figura 43.



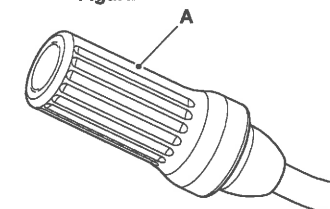
A Palanca del freno de estacionamiento

B Enganche

Palanca de accionamiento de la transmisión

▲ ADVERTENCIA Usted y otras personas pueden resultar lesionados si usted acciona la palanca adelante/atrás mientras se está desplazando. Si hace esto, la máquina cambiará de sentido inmediatamente sin avisar a nadie. Siga el procedimiento recomendado para el uso correcto de este selector.

Figura 44.



A Palanca de transmisión
N Arranque en punto muerto

F Dirección de marcha hacia adelante
R Dirección de marcha atrás

Una palanca de transmisión accionada manualmente controla la dirección de la máquina.

La palanca de conducción tiene tres posiciones: marcha hacia adelante (F), marcha atrás (R) y punto muerto (N).

Detenga la máquina antes de mover la palanca de accionamiento. Para seleccionar marcha hacia adelante (F), marcha atrás (R) o punto muerto (N), mueva la palanca hasta la posición requerida.

Las cuatro velocidades del cambio pueden usarse en ambos sentidos de marcha. Cuando se seleccione la marcha atrás, sonará una alarma (si está instalada).

El motor solo arrancará si la palanca está en punto muerto.

La palanca tiene posiciones de retenida en marcha hacia adelante, marcha atrás y punto muerto. Tire de la palanca hacia usted para mover la palanca desde la posición de retención.

Si el freno de estacionamiento está aplicado cuando se selecciona marcha hacia adelante / atrás, el indicador de freno de estacionamiento se encenderá y sonará el zumbador de advertencia.

Selección de la tracción

Para seleccionar la dirección de conducción:

1. Aplique los frenos de servicio para parar la máquina.
2. Deje que la velocidad del motor disminuya hasta la de ralentí.
3. Seleccione la dirección requerida.

Palanca del cambio

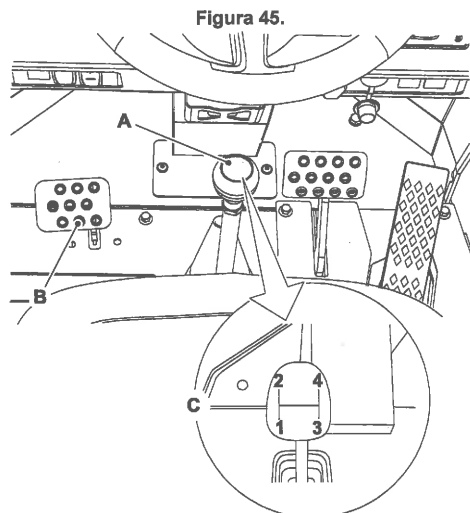
▲ PRECAUCIÓN Debe seleccionarse una marcha corta antes de descender por una pendiente. En caso de duda seleccione la primera velocidad.

Para seleccionar una marcha, mueva la palanca como se muestra en el diagrama de cambios. Consulte la figura 45.

Cuando esté parada la máquina, asegúrese de que la palanca de marcha hacia adelante / atrás esté en punto muerto y el motor en ralentí, antes de seleccionar una marcha.

La máquina puede desplazarse en cualquier velocidad, dependiendo de las condiciones del terreno. Para cambiar de marcha mientras está en movimiento:

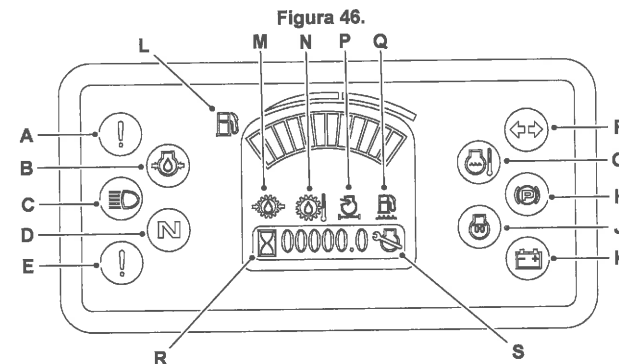
1. Oprima el pedal desconector de la transmisión.
2. Seleccione la nueva velocidad.
3. Una vez que haya seleccionado la marcha, suelte el pedal desconector de la transmisión. Este pedal es el equivalente a un pedal de embrague.
4. Suelte el pedal desconector de la transmisión.
5. Utilice el acelerador para obtener un cambio de velocidad suave.



A Palanca del cambio de velocidad
B Pedal de descarga de la transmisión
C Posición de marcha (relación de 4 velocidades)

Instrumentos

Tablero de instrumentos



- Figura 46.**
- A MIL (Luz indicadora de fallo)
 - C Luces largas
 - E Diagnóstico del motor
 - G Temperatura del aceite del motor
 - J Precalentamiento del motor
 - L Indicador de nivel de combustible
 - N Temperatura del aceite de la transmisión
 - Q Agua en el combustible
 - R Contador de horas
 - B Presión del aceite del motor
 - D Arranque en punto muerto
 - F Indicadores de dirección
 - H Freno de estacionamiento
 - K Batería sin carga
 - M Presión del aceite de la transmisión
 - P Bloqueo en el filtro de admisión de aire
 - S Icono de advertencia de servicio pendiente

Símbolos de advertencia y notificación

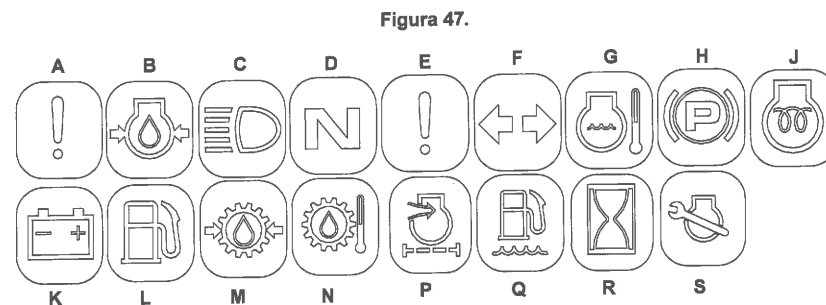


Tabla 10.

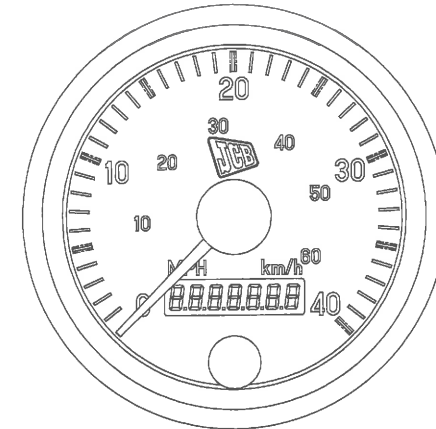
A	MIL	
B	Presión del aceite del motor	Se enciende cuando el interruptor de encendido está en la posición ON. Cuando el motor arranca, la luz debería apagarse. Si la luz no se apaga o enciende cuando el motor está en marcha, pare el motor inmediatamente. No use la máquina hasta que se haya subsanado el fallo.
C	Interruptor de luces	Se enciende cuando las luces largas están encendidas.
D	Arranque en punto muerto	Se enciende cuando la transmisión está en punto muerto.
E	Diagnóstico del motor	Se enciende cuando hay un fallo en el motor.

F	Indicadores de dirección	Se enciende cuando el interruptor de intermitentes se mueve hacia la posición de giro hacia la izquierda o derecha. Si la luz no lleva a cabo esta función, no utilice la máquina hasta que se haya subsanado el fallo.
G	Temperatura del aceite del motor	Indica la temperatura del aceite del motor cuando supera un nivel predeterminado; si se ilumina, pare el motor.
H	Freno de estacionamiento	Se enciende cuando el interruptor de encendido está conectado y el freno de estacionamiento está aplicado. La luz deberá apagarse cuando se suelte el freno de estacionamiento.
J	Pre calentamiento del motor	Se enciende cuando el pre calentamiento está activado.
K	Batería sin carga	Se enciende cuando el interruptor de encendido está en la posición ON y el motor no está en marcha. Cuando el motor arranca y se selecciona RPM (Revoluciones por minuto) pleno, la luz de emergencia de carga se apaga. La luz de emergencia debe estar apagada mientras el motor esté en marcha. Si la luz de emergencia no se apaga cuando el motor está en marcha, pare el motor inmediatamente. No use la máquina hasta que se haya subsanado el fallo.
L	Indicador de nivel de combustible	Indica el nivel de gasóleo en el depósito. No permita que el depósito se agote, o se introducirá aire en el sistema de combustible. No utilice la máquina si la aguja del indicador está en la zona roja.
M	Presión del aceite de la transmisión	Se enciende si la presión del aceite del transmisión baja demasiado.
N	Temperatura del aceite de la transmisión	Se enciende cuando la temperatura del aceite de la transmisión supera un nivel predeterminado. También sonará una alarma audible. Si se enciende la luz de emergencia cuando el motor está en marcha, pare el motor inmediatamente. Investigue el fallo.
P	Bloqueo en el filtro de admisión de aire	Se enciende si el filtro del aire del motor está bloqueado. Si se enciende la luz de emergencia del filtro del aire, detenga la máquina y pare el motor. Después de una breve pausa, vuelva a arrancar el motor. Si se ha apagado la luz de emergencia, continúe manejando la máquina normalmente. Si la luz de emergencia continúa encendida después de arrancar el motor, compruebe que no están bloqueados los elementos del filtro del aire del motor.
Q	Agua en el combustible	Se enciende cuando se detecta agua en el filtro de combustible del motor.
R	Contador de horas	El contador de horas registra las horas de funcionamiento del motor.
S	Icono de advertencia de servicio pendiente	El icono de advertencia de servicio pendiente se visualizará en el panel de instrumentos cuando hayan transcurrido las horas de intervalo de servicio.

Velocímetro

El velocímetro indica la velocidad en carretera de la máquina en mph (millas por hora) y/o km/h (kilómetros por hora).

Figura 48. Velocímetro



Puesta en movimiento de la máquina

General

▲ **PELIGRO** La máquina no debe utilizarse hasta que la ROPS se ha levantado y fijado en la posición de trabajo. Está prohibido usar una máquina sin la ROPS instalada en la posición de trabajo.

Sistema de dirección de emergencia

En la máquina se ha instalado un sistema de dirección de emergencia que en caso de fallo del motor permitirá continuar dirigiendo, aunque con mayor esfuerzo. Si se activa el sistema de dirección de emergencia, detenga la máquina de forma segura lo antes posible. Asegúrese de que la máquina se repare antes de volver a utilizarla.

Sistema de inhibición de tracción

Es posible instalar en la máquina un sistema de inhibición de tracción (DIS). El sistema requiere que el operador lleve a cabo una serie de acciones determinadas antes de que la máquina seleccione conducción y arranque. El sistema también ofrece una señal de advertencia audible a los trabajadores que se encuentran alrededor (un doble pitido de la bocina de la máquina) de que la máquina se está moviendo después de haber permanecido parada o haberse puesto en marcha. El sistema también encenderá la luz de baliza verde (si está instalada) indicando que la secuencia se ha efectuado correctamente.

El operador debe sentarse en el asiento del operador y luego abrocharse el cinturón de seguridad antes de que la máquina le permita conducir. Si no se sigue esta secuencia, el zumbador de advertencia de la máquina sonará de forma intermitente cuando se seleccione la conducción. La máquina no se moverá. Si ocurre esto, seleccione punto muerto y abróchese el cinturón de seguridad. Cuando se seleccione de nuevo la puesta en marcha, la máquina se pondrá en movimiento.

General

▲ **ADVERTENCIA** No se baje de una máquina en movimiento.

ADVERTENCIA Un dúmper cargado debe desplazarse hacia adelante para subir una pendiente y marcha atrás para bajarla. Cuando el dúmper está sin carga se hace al contrario - La máquina debe invertirse para subir la pendiente y conducirse cuesta abajo para bajarla.

Prácticas de funcionamiento

La máquina puede ponerse en movimiento en cualquier marcha. No haga trabajar en exceso el motor innecesariamente, por ejemplo utilizando una marcha demasiado larga en una subida. Utilizando una velocidad demasiado larga se recalentará el líquido del convertidor de par.

Al mover la máquina debe tenerla bajo control en todo momento. Esté alerta de posibles obstrucciones y peligros.

No utilice los pedales del freno como reposapiés.

No se desplace con la máquina cuesta abajo en punto muerto, no tendrá el control total. También, dejar que la máquina descienda en punto muerto dañará la transmisión.

Seleccione la marcha necesaria antes de empezar a bajar una pendiente. Use la misma velocidad que se usaría para subir la pendiente. No cambie de marcha en la pendiente.

Use el pedal de freno para impedir que la máquina se embale cuesta abajo.

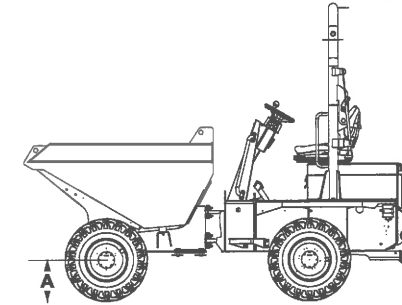
Ataque el barro profundo en primera velocidad y con las ruedas delanteras rectas.

Los ejes delantero y trasero tienen respiraderos del eje. Si va a conducirse la máquina en agua profunda (por encima del nivel del respiradero) hay que cuidar de que no entre agua por el respiradero.

En ningún caso debe taparse el respiradero del eje trasero, ya que esto podría producir una reducción en la eficacia del freno.

Aviso: Si usted tiene intención de conducir la máquina a través de agua, la profundidad máxima sin modificación está en el centro del cubo del eje delantero desde el suelo. Por encima de esta profundidad puede entrar agua en el motor, ventilador de refrigeración y ejes ocasionando daños/fallo prematuro. Puede estar disponible la modificación de la profundidad de vadeado. Consulte con su concesionario JCB.

Figura 49.



A Profundidad máxima de vadeado

Puesta en movimiento de la máquina

1. Compruebe el cinturón de seguridad y el asiento.
 - 1.1. Asegúrese de que el cinturón de seguridad esté bien abrochado.
 - 1.2. Asegúrese de que el asiento esté correctamente ajustado.
2. Ajuste la palanca de accionamiento de la transmisión en punto muerto y arranque el motor.
3. Pise a fondo el pedal de freno.
4. Seleccione la marcha y ajuste la palanca de transmisión hacia adelante o hacia atrás.
 - 4.1. Cuando se seleccione movimiento hacia adelante/atrás, sonará la alarma de marcha atrás o la bocina delantera emitirá un doble pitido como advertencia al personal que se encuentre alrededor de la máquina.
 - 4.2. Verifique que no haya peligro al desplazarse; luego suelte el freno de estacionamiento y presione el pedal del acelerador. La máquina arrancará con suavidad.
 - 4.3. Compruebe la dirección y los frenos mientras la máquina se desplaza lentamente. No utilice la máquina si la dirección y los frenos no funcionan correctamente. Si no está seguro, consulte a su concesionario JCB.

El sistema de inhibición de tracción no permitirá que el operador seleccione movimiento a no ser que el cinturón esté abrochado después de haberse sentado en el asiento.

En este caso, ajuste la palanca de accionamiento de la transmisión en punto muerto, abróchese el cinturón de seguridad y después seleccione ponerse en marcha.

Si la máquina detecta que está seleccionado el punto muerto durante más de 10 s. la bocina delantera emitirá de nuevo un doble pitido cuando se seleccione la puesta en marcha.

Pendientes

General

▲ **ADVERTENCIA** Asegúrese de haber sido formado y de estar familiarizado con el uso de la máquina en pendientes y de comprender los efectos adversos que las pendientes y las condiciones de la obra pueden tener sobre la estabilidad. Nunca use la máquina en una pendiente si no comprende las prácticas recomendadas para el uso de las máquinas en estas aplicaciones.

PELIGRO La máquina no debe utilizarse hasta que la ROPS se ha levantado y fijado en la posición de trabajo. Está prohibido usar una máquina sin la ROPS instalada en la posición de trabajo.

Cuando la máquina se utiliza en una pendiente, hay varios factores que pueden afectar adversamente a su estabilidad y seguridad, así como a la del operario.

Es indispensable efectuar una evaluación de riesgos para el trabajo a realizar y que el operador siga las precauciones de seguridad identificadas en dicha evaluación.

Conducción en pendientes

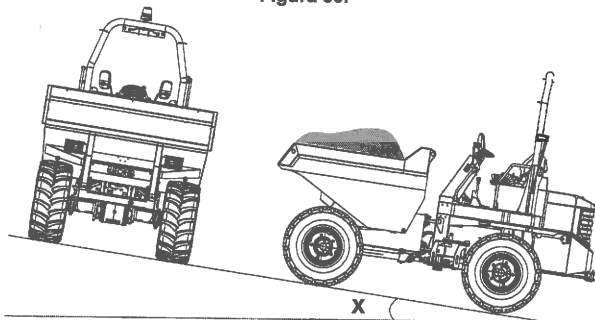
Unas condiciones de suelo embarrado o deslizando afectarán negativamente a las capacidades de ascenso y descenso de la máquina.

Las condiciones del terreno pueden incluso ser más peligrosas al cruzar una pendiente. Hay que tener sumo cuidado al cruzar suelo inclinado para evitar que la máquina se deslice lateralmente fuera del control del operador.

Conduzca la máquina por una pendiente solamente cuando sea necesario. Si es posible, planifique la ruta para evitar tener que ir circulando por pendientes. Si tiene que conducir cruzando pendientes, conduzca siempre con el contenedor completamente bajado y mirando cuesta arriba. Consulte la figura 50.

No trate de superar los límites. Consulte: Rendimiento de conducción (Página 173).

Figura 50.



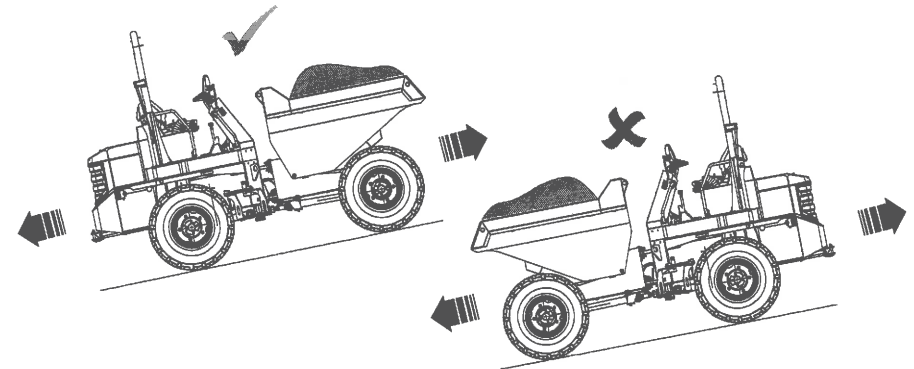
X Pendiente máxima de trabajo

Trabajo en pendientes

Máquina con carga

Al subir o bajar por una pendiente, el contenedor debe siempre estar orientado hacia la parte superior de la pendiente. Conduzca siempre hacia adelante para subir una pendiente y hacia atrás para bajarla. No intente bajar una pendiente condiciendo hacia adelante; hay un grave riesgo de vuelco. Consulte la figura 51.

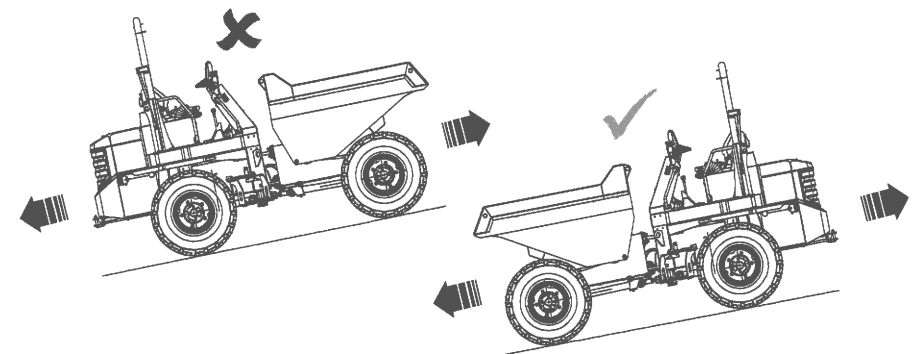
Figura 51.



Máquina sin carga

Al subir o bajar por una pendiente, el contenedor debe siempre estar orientado hacia la parte inferior de la pendiente. Conduzca siempre hacia adelante para subir una pendiente y hacia atrás para bajarla. Consulte la figura 52.

Figura 52.



Debe tenerse en cuenta que las condiciones adversas del suelo limitarán las capacidades de funcionamiento en pendiente de la máquina.

Conducción de la máquina

General

Técnicas de conducción

Charcos

No pase por charcos. El charco puede estar ocultando un hoyo, que podría provocar el vuelco de la máquina.

Obstáculos y escombros

No pase por encima de obstáculos o escombros. Pueden provocar movimientos bruscos en la máquina y hacer que vuelque.

Conducción

No conduzca por la obra con el contenedor levantado. El contenedor debe estar totalmente bajado al desplazarse. Debe permanecer sentado al conducir la máquina. No se ponga de pie.

Conducción hacia adelante

Cuando avance con la máquina cargada, acelere siempre suave y lentamente. Si acelera de forma rápida o brusca, la carga puede caerse o la máquina puede desestabilizarse. Conduzca siempre despacio para evitar el riesgo de frenazos. Compruebe siempre que no haya obstáculos en el camino y evite poner en peligro a los peatones.

Frenado

Aplique el freno lenta y suavemente. Si frena de forma brusca, la carga puede caerse o la máquina puede desestabilizarse.

Visibilidad limitada

Si la visibilidad está limitada por el tamaño de la carga, maniobre la máquina marcha atrás si es posible.

Conducción en marcha atrás

En marcha atrás, no confíe en los retrovisores; gire la cabeza hacia la dirección de la marcha o solicite a una persona fiable que le guíe. Compruebe siempre que no haya obstáculos en el camino y evite poner en peligro a los peatones.

Si hay una alarma de marcha atrás instalada, compruebe que funcione correctamente y que las personas en las proximidades de la máquina puedan oírlo bien.

Giros

▲ PELIGRO Sólo circule marcha atrás a baja velocidad. Mire hacia atrás mientras circula marcha atrás y sea consciente de las personas en la proximidad de la máquina.

La máquina puede desestabilizarse si gira demasiado rápido o con demasiada brusquedad. Gire siempre suave y lentamente. Si gira de forma demasiado rápida o brusca, la carga puede caerse o la máquina puede desestabilizarse. Lleve la carga tan baja como sea posible.

Compruebe siempre que haya espacio suficiente en torno a obstáculos y peatones antes de girar.

Pendientes

▲ ADVERTENCIA Cerciórese de que está capacitado y familiarizado con el uso de máquinas en pendientes y que comprende los efectos adversos que las pendientes y las condiciones de la obra pueden tener en la estabilidad. Jamás maneje la máquina en una pendiente si no entiende los métodos recomendados para usar máquinas en tales aplicaciones.

Cuando suba o baje por una pendiente con la máquina descargada, mantenga siempre la parte trasera de la máquina orientada cuesta arriba.

Cuando suba o baje por una pendiente con la máquina cargada, mantenga siempre la carga orientada cuesta arriba. Esto mejorará la estabilidad de la máquina.

Conduzca la máquina por una pendiente solamente cuando sea necesario. Si es posible, planifique la ruta para evitar tener que ir circulando por pendientes. Si debe atravesar una pendiente, conduzca siempre con el contenedor completamente bajado y mirando cuesta arriba.

Palancas/Pedales de mando

Disposición de los mandos

▲ **ADVERTENCIA** La acción de la palanca / el interruptor de control puede variar en las máquinas; las etiquetas de instrucciones cerca de las palancas / los interruptores muestran mediante símbolos que palancas / interruptores causan qué acciones. Antes de accionar las palancas / los interruptores de control, compruebe la etiqueta de instrucciones para asegurarse de seleccionar la acción deseada.

ADVERTENCIA No accione ningún mando desde el exterior de la máquina. Usted u otras personas podrían lesionarse o morir por el movimiento de la máquina o de sus implementos o herramientas de trabajo.

Las palancas de mando e interruptores pueden variar de una máquina a otra.

Mandos de la caja del dúmper

Para: Basculación delantera 6T-1, Basculación delantera 7T-1 [Hi-viz], Basculación delantera 9T-1 Página 76
 Para: Basculación giratoria 6T-1 Página 76

(Para: Basculación delantera 6T-1, Basculación delantera 7T-1 [Hi-viz], Basculación delantera 9T-1)

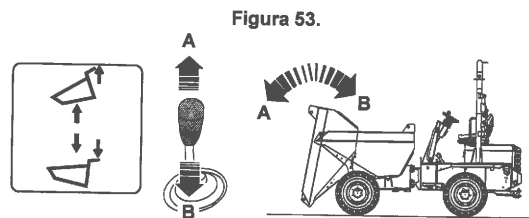
Se recomienda que la palanca de conducción esté ajustada a la posición de punto muerto y el freno de estacionamiento esté aplicado antes de descargar el material.

Para inclinar el contenedor

1. Posicione la máquina donde la carga deba descargarse.
2. Asegúrese de que en la zona no haya nadie.
3. Empuje la palanca de mando hacia adelante hacia la parte delantera de la máquina para inclinar el contenedor y la carga será descargará. Consulte la figura 53.

Para bajar el contenedor

1. Descargue la carga.
2. Tire de la palanca de mando hacia la parte trasera de la máquina. Consulte la figura 53.
3. El contenedor bajará.



A Incline el contenedor

B Baje el contenedor

(Para: Basculación giratoria 6T-1)

Se recomienda que la palanca de conducción esté ajustada a la posición de punto muerto y el freno de estacionamiento esté aplicado antes de descargar el material.

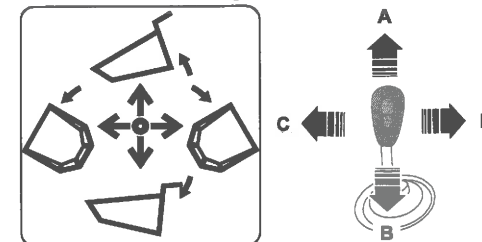
Para girar e inclinar el contenedor

1. Posicione la máquina donde la carga deba descargarse.
2. Asegúrese de que en la zona no haya nadie.
3. Empuje la palanca de mando hacia adelante, hacia la parte delantera de la máquina, para levantar el contenedor hasta la distancia especificada para permitir que el enganche elimine el bloqueo del contenedor.
Distancia: 30 mm
4. Mueva la palanca de mando hacia la derecha o izquierda para girar el contenedor. Consulte la figura 54.
5. Empuje la palanca de mando hacia adelante para inclinar el contenedor y la carga se descargará. Consulte la figura 54.

Para volver a poner el contenedor en la posición hacia adelante (desplazamiento)

1. Si es necesario, eleve el contenedor hasta eliminar el bloqueo.
2. Gire el contenedor hasta la posición hacia adelante.
3. Tire de la palanca de mando hacia la parte trasera de la máquina para bajar el contenedor. Consulte la figura 54.
4. Asegúrese de que el contenedor esté bloqueado en posición mirando hacia adelante.

Figura 54.



A Incline el contenedor
C Giro a la izquierda

B Baje el contenedor
D Giro a la derecha

Trabajo con la caja del dúmper

General

▲ **ADVERTENCIA** Es responsabilidad de la dirección del emplazamiento local evaluar los riesgos si el operador debe desmontar la máquina mientras está cargada para evitar lesiones por caída de objetos o impacto de otras máquinas. Consulte "Evaluación de Riesgos".

ADVERTENCIA El volcado del contenedor y la descarga de una carga cambia el centro de gravedad de la máquina.

ADVERTENCIA No utilice la máquina si el nivel de protección contra la caída de objetos, proporcionado por la estructura, no es suficiente para la aplicación. La caída de objetos puede causar lesiones graves.

El dúmper es básicamente una máquina portadora de carga y el contenedor puede utilizarse para múltiples funciones de construcción / contratación, pero esencialmente se utiliza para un libre transporte de materiales de flujo libre desde excavaciones o demoliciones y actividades de obras en general.

El contenedor se levanta y baja mediante un cilindro hidráulico de doble efecto montado entre el chasis delantero y la parte inferior del contenedor y se controla mediante una válvula de control accionada por el joystick.

El mando tipo joystick para las operaciones de contenedor está situado a la derecha del asiento del conductor. Las palancas de mando del contenedor están en punto muerto-centrado.

Al trabajar con el contenedor, la máquina no debe estar articulada, debe estar recta. Al trabajar con el contenedor, la máquina debe estar totalmente parada, en punto muerto y con el freno de estacionamiento aplicado.

Basculación giratoria

El mando tipo joystick para las operaciones de contenedor está situado a la derecha del asiento del conductor.

Un contenedor giratorio debe bloquearse mecánicamente en la posición recta hacia adelante para impedir el movimiento durante el desplazamiento.

Parada del acoplamiento giratorio

En las máquinas con contenedor giratorio se utiliza un dispositivo de bloqueo para posicionar el contenedor en posición recta hacia adelante cuando el contenedor esté completamente bajado. Antes de girar a la izquierda o derecha, es necesario levantar el contenedor ligeramente para despejar el tope.

Contenedor elevado

▲ **PELIGRO** Antes de trabajar debajo de un contenedor elevado debe instalar y bloquear el puntal de mantenimiento. No acceda ni trabaje debajo de un contenedor elevado si el puntal no está instalado y bloqueado.

Como medida de seguridad al trabajar en la máquina se dispone de un puntal de mantenimiento para bloquear el contenedor en la posición elevada al llevar a cabo mantenimiento o reparaciones en la máquina. Esto impide que el contenedor baje accidentalmente y ocasione lesiones. No trabaje debajo de un contenedor elevado sin el soporte instalado.

Calefacción, ventilación y aire acondicionado

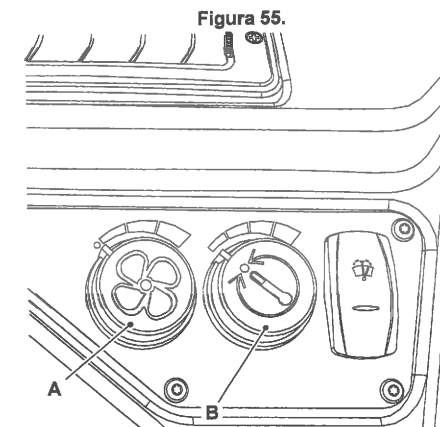
Mandos del calefactor de la cabina

(Para: Cabina)

El panel de control del calefactor está instalado en el lado derecho de la consola delantera.

La temperatura puede ajustarse mediante el interruptor de control de temperatura y el interruptor del ventilador de tres velocidades. Consulte la figura 55.

El aire caliente puede dirigirse al parabrisas delantero o trasero (para desempañarlo) ajustando las tomas de aire.



A Interruptor del ventilador de tres velocidades

B Interruptor de control de temperatura

Control de la calefacción en cabina

Gire el interruptor de control de la temperatura en sentido horario para aumentar la temperatura o en sentido antihorario para reducir la temperatura.

Ventilador del calefactor de la cabina (tres velocidades)

Gire el interruptor del ventilador de tres velocidades para activar el ventilador del calefactor de tres velocidades de la cabina. Solo actúa con el interruptor de arranque en la posición de encendido.

Tomas eléctricas

Tomacorriente auxiliar

Su máquina puede tener una o más tomas eléctricas auxiliares de 12 V, que pueden utilizarse para cargadores de teléfono móvil u otros dispositivos con una alimentación de 12 V. Consulte: Ubicaciones de los componentes (Página 25).

Conecte solo elementos que sean compatibles con la potencia nominal de la toma y tengan una clavija correcta.

Accione siempre el motor durante un uso prolongado de los accesorios eléctricos o de lo contrario la batería puede descargarse.

Asegúrese de que cierra la tapa de la toma cuando no se utiliza.

Extintor de incendios

General

Ubicación

En las máquinas con el bastidor ROPS (Estructura de protección contra vuelcos), el extintor de incendios está almacenado en un soporte a la derecha de la carcasa delantera del motor. Mantenga el extintor en el soporte hasta que necesite utilizarlo.

En las máquinas con cabina, el extintor de incendios está almacenado en el lado izquierdo del capó del motor delantero. Mantenga el extintor en el soporte hasta que necesite utilizarlo.

Funcionamiento

▲ ADVERTENCIA No utilice el extintor de incendios en lugares confinados. Cerciórese de que ventila bien la zona durante y después de usar el extintor de incendios.

ADVERTENCIA Hay que sustituir o reparar el extintor después de cada uso.

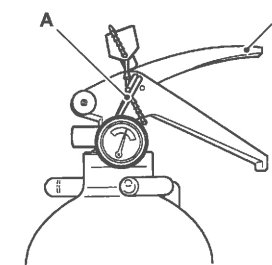
Asegúrese de comprender cómo utilizar el extintor de incendios. Si es necesario, consulte las instrucciones que se encuentran en el extintor de incendios.

Solo debe intentar extinguir un incendio si las circunstancias lo permiten y no se ve comprometida su seguridad. Si es necesario, póngase en contacto con su departamento de bomberos más cercano.

Utilización el extintor de incendios:

1. Mueva la máquina hasta una zona segura para evitar que se extienda el fuego.
2. Retire el extintor de incendios de su soporte.
3. Retire el pasador de seguridad.
4. Apunte la boquilla del extintor directamente al fuego, en lo posible a favor del viento.
5. Apriete el gatillo para accionar el extintor de incendios, suelte el gatillo para detener el caudal.

Figura 56.



A Pasador de seguridad

B Botón

Traslado de una máquina averiada

General

Si la máquina se avería, será necesario ponerla en estado seguro, elevarla a un transportador y transportarla a una ubicación donde pueda ser reparada.

No obstante, antes de intentar remolcar, arrastrar con un cabrestante o empujar la máquina debe ponerse en contacto con el concesionario JCB más cercano.

Si remolca, arrastra con un cabrestante o empuja la máquina sin observar el procedimiento correcto, algunas piezas de las bombas hidráulicas se averiarán. Si es posible, repare la máquina averiada donde se encuentre.

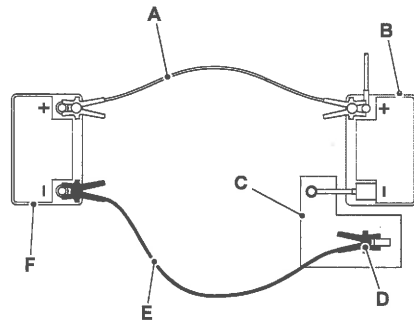
Hacer un puente para arrancar el motor

▲ PELIGRO Es esencial evitar chispas al conectar los cables a una batería descargada porque la batería genera gases inflamables y pueden suponer un riesgo de incendio. Si la batería está congelada puede explotar si la máquina se arranca a mano y el motor se pone en marcha.

PELIGRO El contacto con el ácido de la batería puede causar quemaduras graves, ceguera o incluso la muerte. Debe usarse ropa de protección, guantes y protector de cara en todo momento al manipular o trabajar en la batería.

1. Póngase unos guantes y un protector facial adecuados.
2. Utilice cables de suficiente capacidad para soportar la corriente de arranque
3. Ponga todos los interruptores de la máquina en su posición "off".
4. Acceda a la batería.
Consulte: Aperturas de acceso (Página 125).
5. Conecte los cables de la batería auxiliar:
 - 5.1. Conecte el cable positivo de la batería auxiliar externa al borne positivo (+) de la batería de la máquina. Conecte el otro extremo de este cable al borne positivo (+) de la batería auxiliar.
 - 5.2. Conecte el cable negativo (-) de la batería auxiliar a una buena masa en el bastidor de la máquina, bien apartado de la batería y por debajo de la misma. Una buena masa en el bastidor es una parte del bastidor de la máquina que no tenga pintura ni suciedad. No utilice un pasador de articulación para la masa.
 - 5.3. Conecte el otro extremo de este cable al terminal negativo (-) en el suministro auxiliar.
6. Haga las comprobaciones prearranque.

Figura 57.



A Cable positivo (+)
C Chasis de la máquina

B Batería descargada en la máquina
D Conexión de cable en el chasis

E Cable negativo (-)

F Batería auxiliar

7. Arranque el motor.
8. Desconecte los cables de la batería auxiliar:
 - 8.1. Desconecte el cable negativo auxiliar del punto de masa en el bastidor de la máquina. Desconéctelo luego de la batería auxiliar.
 - 8.2. Desconecte el cable auxiliar positivo del borne positivo (+) de la batería. Desconéctelo luego de la batería auxiliar.

Recuperación

No remolque la máquina, a menos que no haya otra alternativa. Recuerde que, si se remolca, la máquina puede sufrir más daños. Si es posible, repare la máquina donde está.

Remolcar la máquina una distancia excesiva o a una velocidad excesiva puede dañar la transmisión o los miembros estructurales. No remolque la máquina una distancia mayor de lo necesario. Desplace la máquina a una velocidad de 3 km/h hasta un lugar conveniente para su reparación o para acceder a un remolque para su transporte. No remolque durante más de 100 m.

Transporte siempre la máquina sobre un remolque adecuado si la distancia a recorrer es larga.

En caso de que sea inevitable remolcar la máquina hasta una ubicación segura, utilice el procedimiento siguiente:

- Antes de remolcar la máquina, verifique que las dos eslingas tengan la resistencia adecuada para el vehículo que se debe remolcar; la resistencia de cada eslinga debe ser 1,5 veces superior al peso bruto de la máquina.
- Se recomienda utilizar protecciones en ambas máquinas para proteger a los conductores en caso de rotura de las eslingas de remolque.
- Mantenga el ángulo mínimo en la eslinga de remolque respecto a la línea recta hacia adelante. El ángulo no debe sobrepasar 20 ° con respecto a la posición de línea recta hacia adelante.
- Evite todo movimiento rápido de la máquina. Ello podría sobrecargar la eslinga de remolque; para una recuperación segura, los movimientos deben ser graduales y continuos.
- Verifique que la máquina tractora tenga el peso, la potencia y la capacidad de frenada suficientes para realizar con toda seguridad la operación de remolque.

La fuerza de remolcado máxima permisible es de 91,2 kN.

Recuperación de emergencia de contenedor en posición de descarga

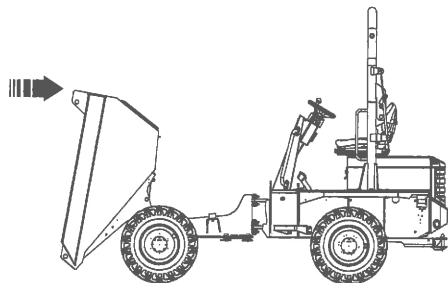
La recuperación de un contenedor desde una posición totalmente volcada pueden requerir que se aplique fuerza secundaria en el borde superior del contenedor.

1. Asegúrese de que el contenedor esté vacío de material.
2. Acceda a la máquina y siéntese en el asiento del operador.
3. Aplique el freno de mano, si es preciso.
4. Presione el pedal del freno.
5. Ajuste la palanca de mando en posición de bajar el contenedor.
6. Si el contenedor no bajara por sí solo, aplique fuerza apropiada en el borde superior del contenedor para bajarlo mientras maneja el mando para bajar el contenedor. Consulte la figura 58.

Fuerza : 300 kg

7. Deje de aplicar fuerza y baje el contenedor completamente.
8. La reducción de la velocidad se puede controlar mediante el movimiento de la palanca del contenedor.

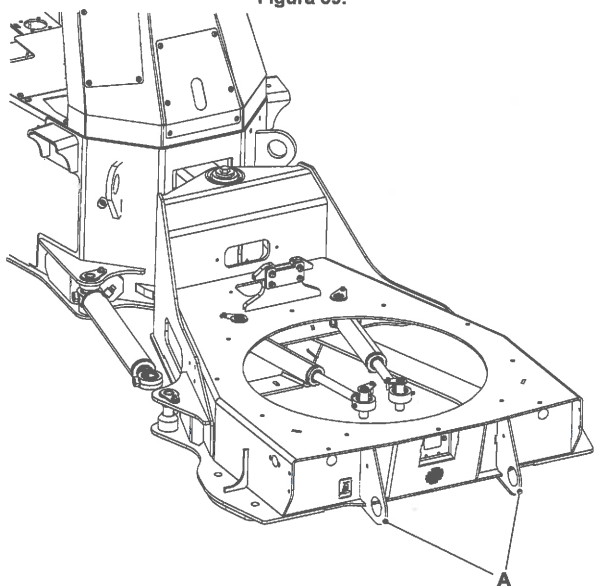
Figura 58.



Recuperación - Puntos delanteros.

La máquina está equipada con dos posiciones de sujeción y recuperación. Se deben instalar eslingas de remolcado en ambos puntos y se debe usar la misma fuerza cuando se remolque.

Figura 59.



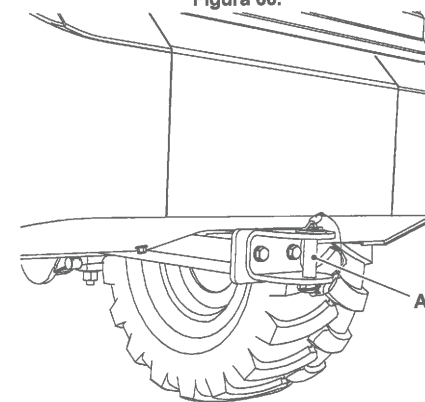
A Puntos de recuperación

Recuperación - Puntos traseros

La máquina tiene instalado un enganche de remolque. No está diseñado para actuar como remolque y no se recomienda ese uso.

No se pueden enumerar todas las hipótesis debido a la cantidad de situaciones diferentes que se pueden dar según el problema y los motivos por los que se debe remolcar la máquina. Se le recomienda consultar a su concesionario JCB para obtener ayuda y asesoramiento sobre el procedimiento más correcto y seguro para preparar la máquina antes de proceder a desplazarla.

Figura 60.



A Enganche de Recuperación

Procedimiento de remolque

1. Active el freno de estacionamiento.
2. Baje el contenedor a la máquina.
3. Ponga la palanca a cambio en posición de punto muerto.
4. La máquina está ya lista para ser remolcada. Hay que asegurarse de que se entiende lo que hará el conductor del vehículo remolcador. Deben obedecerse sus instrucciones y toda la reglamentación pertinente.
5. Suelte el freno de estacionamiento para que la máquina se pueda mover.

Izado de la máquina

General

▲ **PRECAUCIÓN** Pueden sufrirse lesiones si se usan equipos de elevación incorrectos o defectuosos. Debe identificar el peso del elemento que deba elevarse y a continuación escoger un equipo de elevación que sea suficientemente resistente y adecuado para el trabajo. Asegúrese de que el equipo de elevación esté en buen estado y cumpla todas las normativas legales.

Aviso: No utilice el bastidor ROPS para la elevación o remolcado.

Toda la suciedad y los materiales deben retirarse de la máquina antes de intentar elevar la máquina. Asegúrese de que no haya ningún elemento suelto en el compartimiento del operador o la cabina.

Hay dos puntos de izada para alzar la máquina. Utilizar estos puntos ofrecerá una elevación segura y estable. Son se recomiendan otros métodos de elevación. Consulte la figura 61.

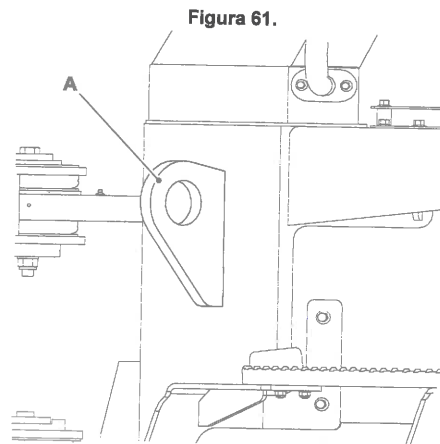


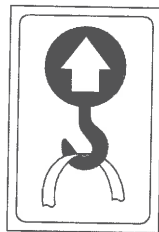
Figura 61.

A Punto de elevación

Procedimiento de elevación

1. Sitúe la grúa para levantar la máquina en posición horizontal.
2. Las posiciones correctas de los puntos de elevación se identifican en la máquina mediante una etiqueta. Consulte la figura 62.

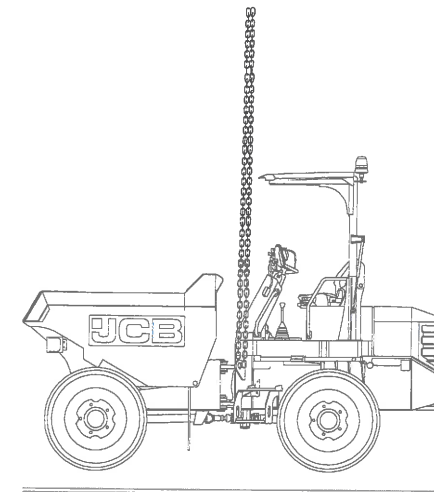
Figura 62.



3. Antes de elevar la máquina, sitúela hasta que quede en posición recta hacia adelante, con el chasis delantero y trasero alineados. Debe instalar el bloqueo de articulación en la posición de transporte.

4. Aplique el freno de estacionamiento y ponga en punto muerto la palanca del cambio de marchas.
5. Pare el motor, saque la llave de encendido, cierre las puertas (si están instaladas) y salga de la máquina.
6. Utilice implementos de elevación de la longitud correcta. Cualquier cadena, cuerda y correa utilizada debe tener una resistencia suficiente para soportar la máquina de forma segura.
Peso : 58 kN
7. Antes de intentar levantar la máquina, verifique que no haya personas en el lugar.
8. Levante ligeramente la máquina y compruebe que esté equilibrada. Si es necesario, el contenedor puede elevarse para nivelar la máquina durante la elevación. Consulte la figura 63.

Figura 63.



Transporte de la máquina

General

▲ **ADVERTENCIA** El traslado seguro de la carga es responsabilidad del contratista de transporte y del conductor del vehículo. Deben sujetarse debidamente los implementos o partes de la máquina que puedan moverse durante el transporte.

PRECAUCIÓN Antes de subir la máquina al remolque, debe cerciorarse de que tanto el remolque como la rampa estén libres de aceite, grasa y hielo. Retire el aceite, grasa y hielo que haya en los neumáticos de la máquina. Cerciórese de que la máquina no chocará con el ángulo formado por la rampa.

Compruebe el estado del vehículo de transporte antes de que se cargue la máquina en su remolque.

Asegúrese de que el remolque de transporte sea adecuado para las dimensiones y el peso de su máquina. Consulte: Dimensiones estáticas (Página 163).

Antes de transportar la máquina debe cerciorarse de que respetará las reglas y leyes locales vinculadas con el transporte de máquinas vigentes en todos los lugares por los que se vaya a llevar la máquina.

Carga de la máquina en el vehículo/remolque de transporte

▲ **PELIGRO** Mantenga a todos los transeúntes bien apartados al cargar o descargar un dúmper.

Cuando haya que cargar la máquina en un vehículo de transporte/remolque, deben utilizarse rampas de carga. Las rampas deben ser suficientemente resistentes para soportar el peso de la máquina.

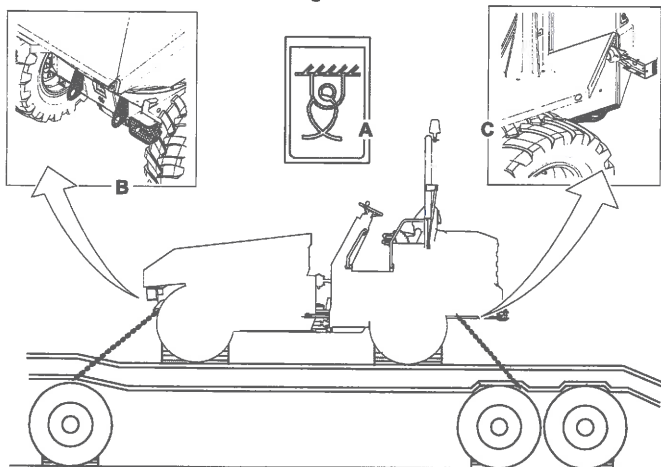
El ángulo de las rampas de carga no debe exceder la capacidad de nivelación de la máquina. En condiciones de humedad, barro o hielo, este ángulo se reduce considerablemente.

Asegúrese de que el remolque o camión no se mueva durante la descarga aplicando sus frenos y también calzando sus ruedas si es necesario.

El contenedor debe estar vacío al transportar la máquina.

Los puntos de sujeción están en la parte delantera y trasera de la máquina. Las cadenas, las correas, cuerdas, etc. deben unirse a los puntos de amarre delanteros y traseros de la máquina. Consulte la figura 64.

Figura 64.



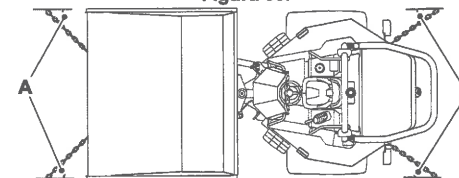
A Adhesivo del punto de sujeción

B Puntos de sujeción delanteros

C Puntos de sujeción traseros

1. Coloque la máquina en una posición adecuada en el vehículo de transporte/remolque.
2. Ponga el freno de estacionamiento.
3. Instale el bloqueo de articulación.
Consulte: Bloqueo de la articulación (Página 62).
4. Quite la llave del desconectador de la batería.
5. Baje ROPS (Estructura de protección contra vuelcos) hasta la posición de transporte.
Consulte: Preparación para circular por la vía pública (Página 57).
6. Ponga calzos delante y detrás de los cuatro neumáticos. Verifique que queden bien colocados.
7. Sujete la máquina a la plataforma del remolque con cadenas. Utilice los puntos de sujeción indicados por los adhesivos de seguridad.
8. Tense la cadena lo más cerca posible del ángulo especificado. Las cadenas deben ser suficientemente resistentes para soportar una carga de la cifra especificada. Consulte la figura 65.
Peso/Fuerza: 58 kN

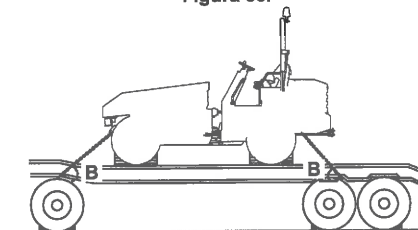
Figura 65.



A 45°

9. Se muestra el ángulo de amarre verdadero respecto al plano de tierra, tanto para la parte delantera como para la trasera. Consulte la figura 66.

Figura 66.



B 35°

Descarga de la máquina del vehículo/remolque de transporte

1. Ubique el vehículo de transporte sobre suelo firme y nivelado.
2. Aplique los frenos de mano y baje los gatos de estabilidad.
3. Acople las rampas de carga al vehículo de transporte. Las rampas deben ser suficientemente resistentes para soportar el peso de la máquina.
4. Retire las cadenas, correas o cuerdas de la máquina y almacénelas.

5. Retire los bloques /calzos de la parte delantera, trasera y exterior de cada rueda.
6. Ponga el bastidor ROPS (Estructura de protección contra vuelcos).
7. Retire el bloqueo de articulación.
Consulte: Bloqueo de la articulación (Página 62).
8. Conduzca la máquina lentamente hacia las rampas.
9. Conduzca lentamente bajando del remolque de transporte.

Entorno de trabajo

General

La máquina se ha diseñado para funcionar a temperaturas atmosféricas entre -20 °C y 46 °C. La máquina puede usarse para -30 °C con equipos especializados que están disponibles en su concesionario JCB.

Trabajo en zonas arenosas o polvorientas

1. Filtro de aire. Compruebe, limpie o sustituya con frecuencia los elementos, independientemente del intervalo de inspección. (No el elemento de seguridad).
2. Apriete bien el tapón de llenado del depósito de aceite hidráulico para que no entre arena ni polvo en el sistema hidráulico.
3. Compruebe la posible acumulación de residuos debajo del motor.

Trabajo en áreas costeras

1. Compruebe que estén bien apretados todos los tapones, pernos y fijaciones.
2. Al final de cada jornada de trabajo, lave bien la máquina, teniendo especial cuidado al limpiar los dispositivos eléctricos y cilindros hidráulicos para evitar la entrada de sal, ya que podría causar corrosión.

Trabajo en terrenos húmedos o blandos

1. Limpie la máquina. La humedad o el barro pueden provocar el deterioro de la pintura, el cableado y las partes metálicas. Al trabajar con la máquina, manténgala lo más seca posible y engrásela con regularidad.
2. Compruebe la posible acumulación de residuos debajo del motor.

Funcionamiento a bajas temperaturas

▲ **Aviso:** No conecte dos baterías en serie para dar 24 V para el arranque ya que esto puede causar daños a los circuitos eléctricos.

1. Use aceite de lubricación del motor de la debida viscosidad.
Consulte: General (Página 177).
2. Utilice aceite hidráulico de la viscosidad correcta.
3. En lo posible, utilice gasóleo para bajas temperaturas.
4. Use la mezcla correcta de solución refrigerante.
5. Mantenga completamente cargada la batería.
6. Llène de combustible el depósito al final de cada período de trabajo. Esto evitará la formación de condensación sobre las paredes del depósito.
7. Proteja la máquina cuando no se utiliza Ponga la máquina bajo cubierta o cúbrala con una lona.
8. Instale una ayuda para el arranque en clima frío. Ejemplos son los calentadores de combustible, de aceite y de refrigerante. Asesórese preguntando a su concesionario JCB.
9. Antes de arrancar el motor, retire la nieve del compartimento del motor o podría introducirse nieve en el filtro de aire.

Funcionamiento a temperaturas extraordinariamente bajas

A temperaturas extraordinariamente bajas (por debajo de 0 °C) debe irse con especial cuidado. Amplíe el tiempo de calentamiento. Consulte: Calentamiento (Página 55).

1. Hasta que la máquina se haya calentado bien, no intente nunca accionar el sistema de desplazamiento, o de lo contrario pueden producirse daños.
2. Antes de hacer funcionar la máquina tras un calentamiento, asegúrese de que todos los servicios funcionen correctamente. Si no está suficientemente caliente el aceite hidráulico, podría darse un retardo al seleccionar estos servicios.
3. Si va a dejar la máquina en el exterior durante más de un día sin usarla, desconecte la batería y guárdela en el interior.
4. Vacíe el agua acumulada en el sistema de combustible para que no se congele.
5. Limpie la máquina después de usarla y colóquela sobre bloques de madera. Mantenga los cilindros lo más retraídos posible. Elimine el agua de la parte expuesta de las bielas.
6. Puede ser necesario utilizar combustible/lubricantes para bajas temperaturas y baterías adicionales. Consulte con su concesionario JCB local.

Funcionamiento a altas temperaturas

1. Use aceite de lubricación del motor de la debida viscosidad.
2. Use la mezcla correcta de solución refrigerante.
3. Si es aplicable, compruebe con regularidad el sistema de enfriamiento. Mantenga el refrigerante al nivel correcto. Cerciórese de que no haya fugas.
4. Si es aplicable, mantenga limpio el radiador / radiador de aceite, limpiando con regularidad la suciedad y los escombros del radiador / radiador de aceite y del motor.
5. Compruebe regularmente la FEAD (Transmisión para accesorios delanteros) de la correa.
6. Compruebe las tomas de aire. Asegúrese de que no están bloqueadas las tomas de aire hacia y desde el compartimiento del motor.
7. Compruebe periódicamente el prefiltro de aire del motor (si es aplicable).
8. Compruebe el nivel del electrolito en la batería.

Repostaje

General

- ▲ **PRECAUCIÓN** El combustible derramado puede ser resbaladizo y causar accidentes. Limpie el combustible derramado inmediatamente.
- No utilice combustible para limpiar la máquina.
- Al repostar combustible, hágalo en un lugar bien aireado y con buena ventilación.
- Aviso:** Consulte a su suministrador de combustible o al concesionario JCB sobre lo adecuado de cualquier combustible del que no esté seguro.

Bajos niveles de combustible

Si maneja la máquina con muy bajos niveles de combustible, podrá entrar aire al sistema de combustible. Para evitar que entre aire, añada siempre combustible cuando el indicador de combustible muestre un bajo nivel.

Si entra aire al sistema de combustible, se producirán grandes variaciones en la velocidad del motor y éste perderá potencia. Estos síntomas podrán agravarse al manejar la máquina en pendientes pronunciadas.

Si aumenta la carga o la velocidad del motor mientras haya aire en el sistema de combustible, podrán producirse daños en el motor.

Si el suministro de combustible contiene aire, detenga el motor, llene el depósito de combustible y purgue el sistema de combustible para eliminar el aire.

Se debe purgar el sistema de combustible después del cambio del filtro(s) de combustible.

Quedarse sin combustible en una pendiente

1. Si es posible deje la máquina a través de la pendiente en una posición de seguridad.
2. Aplique el freno de estacionamiento.
3. Calce o bloquee las ruedas.
4. Vuelva a repostar combustible en la máquina.

Llenado del depósito

- ▲ **ADVERTENCIA** No utilice gasolina en esta máquina. No mezcle gasolina con gasóleo. En los depósitos de almacenamiento la gasolina, formará vapores inflamables.

Aviso: No se aceptará responsabilidad de ningún tipo en garantía por los fallos del equipo de inyección de combustible cuando el fallo se atribuya a la calidad y al grado del combustible utilizado.

Aviso: En ningún caso se aceptará responsabilidad alguna de garantía por fallos en el sistema de control de emisiones en el caso de que el fallo se atribuya a contaminación de diésel.

ADVERTENCIA El combustible es inflamable, mantenga las llamas abiertas lejos del sistema de combustible. Si se sospecha la presencia de una fuga de gasóleo hay que parar el motor inmediatamente. No fume mientras se esté repostando o cuando se trabaje en el motor. No reposte con el motor en marcha. Enjuague completamente cualquier derrame de este combustible que podría ser causa de un incendio. Si no se toman estas precauciones puede provocarse un incendio y causarse lesiones.

Si utiliza un tipo de combustible incorrecto o un combustible contaminado, podría dañarse el sistema de inyección de combustible.

Llene de combustible el depósito al final de cada período de trabajo. Esto evitará la formación de condensación sobre las paredes del depósito.

Para llenar el depósito de gasóleo:

1. Deje la máquina en posición segura.

Consulte: Posiciones de mantenimiento (Página 115).

2. Retire cualquier material no deseado alrededor del tapón del depósito de gasóleo.
3. Retire el tapón de llenado del depósito de gasóleo.
Consulte: General (Página 119).
4. Añada el combustible a través del cuello de llenado hasta que el depósito alcance la marca que indica lleno.
5. Instale el tapón de llenado del depósito de gasóleo.
Consulte: General (Página 119).
6. Limpie el combustible derramado inmediatamente.

Preservación y almacenamiento Limpieza

General

▲ ADVERTENCIA Al utilizar agentes limpiadores, disolventes u otros productos químicos, siga las instrucciones del fabricante y las precauciones de seguridad.

PRECAUCIÓN Para evitar quemaduras, lleve equipo de protección personal cuando manipule componentes calientes. Al utilizar un cepillo para limpiar componentes, póngase gafas de seguridad para protegerse los ojos.

Aviso: El limpiar partes metálicas con disolventes incorrectos puede causar corrosión. Hay que usar únicamente los agentes de limpieza y disolventes recomendados.

Aviso: La eficiencia de los cilindros resultará afectada si no se los mantiene libres de suciedad solidificada. Hay que limpiar regularmente la suciedad que haya alrededor de los cilindros. Al dejar desatendida o aparcada la máquina, cierre todos los cilindros si es posible para reducir el riesgo de corrosión por la intemperie.

Limpie el producto con agua y/o vapor. No deje que se acumulen barro, residuos, etc. en el producto.

Antes de llevar a cabo aquellos procedimientos de mantenimiento que requieran desmontar componentes:

- Debe limpiarse o bien la zona en que van a desmontarse componentes o si se trata de un trabajo importante o de un trabajo en el sistema de combustible, hay que limpiar el motor completo y el producto circundante.
- Cuando haya terminado la limpieza, mueva el producto fuera de la zona de lavado o limpie bien los residuos resultantes de lavar el producto.

Cuando retire componentes, tenga cuidado en no exponerse a la suciedad y residuos. Tapone cualesquiera lumbreras abiertas y retire los residuos antes de continuar.

Mantener la máquina limpia facilitará el mantenimiento y la identificación de cualquier fuga de líquido. Asegúrese de que se realice una estricta limpieza, especialmente al tratar con sistemas hidráulicos. Limpie la máquina utilizando un detergente biodegradable.

Consulte los procedimientos de limpieza individuales en la sección Mantenimiento. Consulte: Programas de mantenimiento (Página 109).

Detergentes

No utilice un detergente sin diluir. Diluya siempre los detergentes según las recomendaciones de los fabricantes o pueden producirse daños en el acabado de la pintura.

Siga siempre las normativas locales referentes a la eliminación de los residuos creados en la limpieza del producto.

Lavado a presión y limpieza al vapor

▲ PRECAUCIÓN Cuando se utiliza un sistema de limpieza al vapor, utilice gafas de seguridad o protector facial, así como ropa de protección. El vapor puede causar daños personales.

Aviso: El motor y otros componentes pueden resultar dañados por los sistemas de lavado a alta presión. Deben tomarse precauciones especiales si va a lavarse la máquina con un sistema de alta presión.

Asegúrese de proteger el alternador, el motor de arranque y cualesquiera otros componentes eléctricos para que no los lave directamente el sistema de limpieza a alta presión. No dirija el chorro de agua directamente hacia cojinetes, retenes de aceite o al sistema de admisión de aire al motor.

Utilice un chorro de agua a baja presión y un cepillo para retirar la suciedad o barro endurecido.

Utilice una máquina de lavado a presión para eliminar la suciedad blanda y el aceite.

El producto debe engrasarse siempre (si procede) después de un lavado a presión o de una limpieza con vapor.



Preparación

1. Deje la máquina en posición segura.
Consulte: Posiciones de mantenimiento (Página 115).
2. Pare el motor y déjelo enfriar una hora como mínimo. No intente limpiar ningún componente del motor con el motor en funcionamiento.
3. Asegúrese de que todos los conectores eléctricos estén bien acoplados. Si están abiertos los conectores, tapónelos o precíntelos con cinta impermeable.



Comprobación de daños

General

Consulte las comprobaciones de los estados individuales en la sección de mantenimiento. Consulte: Programas de mantenimiento (Página 109).

Almacenamiento

General

Si el producto no va a utilizarse durante un período de tiempo prolongado, debe almacenarse correctamente. Si prepara el producto cuidadosamente y lo cuida con regularidad, evitará el deterioro y los daños al producto mientras está almacenado.

Zona de almacenamiento

En lo posible, deje el producto en un edificio o cobertizo seco.

Si solamente se dispone de un lugar de almacenamiento al exterior, elija un lugar con buen drenaje.

Preparación del producto para almacenarlo

1. Limpie el producto para eliminar todos los materiales no deseados y productos corrosivos.
2. Seque el producto para eliminar los disolventes y la humedad.
3. Retoque cualquier pintura dañada.
4. Aplique grasa a las piezas móviles (si procede).
5. Examine el producto para ver si tiene piezas gastadas o dañadas. Cámbielas en caso necesario.
6. Llene el depósito de combustible para evitar que se forme condensación en el mismo (si procede).
7. Compruebe el estado del refrigerante. Cámbielas en caso necesario.
8. Compruebe todos los niveles de líquidos. Repóngalos en caso necesario.

Poner en almacenamiento

1. Estacione la máquina en terreno firme y nivelado.
 - 1.1. Estacione la máquina en una zona de fácil acceso. (En el caso de que la máquina no arranque al final del período de almacenamiento).
 - 1.2. Coloque unos maderos adecuados bajo la máquina para que no esté en contacto directo con el suelo.
2. Retraiga todos los cilindros y baje el contenedor.
3. Purgue el sistema hidráulico.
4. Saque la llave de encendido.
5. Aplique una capa delgada de grasa o vaselina a todas las bielas de pistón de los cilindros expuestas.
6. Retire la batería.
 - 6.1. Guarde la batería en condiciones cálidas y secas.
 - 6.2. Recargue la batería con regularidad.
7. Si va a dejar la máquina en el exterior, cúbrala con lonas o plásticos.
8. Calce las ruedas. Deje el freno de estacionamiento desactivado.
9. Selle la abertura de admisión y salida de aire.

Durante el almacenamiento

Accione las funciones de la máquina cada semana para evitar que se acumule herrumbre en el motor y en los circuitos hidráulicos, y para minimizar el deterioro de los retenes hidráulicos.

1. Retire las cubiertas de los filtros de aire o las cubiertas de escape.

2. Retire la grasa o vaselina de las bielas de pistón de los cilindros.
3. Compruebe todos los niveles de líquidos. Si es necesario, añada más combustible.
4. Instale una batería bien cargada.
5. Arranque el motor.
6. Accione los mandos hidráulicos. Asegúrese que las funciones hidráulicas funcionan correctamente.
7. Preparación de la máquina para almacenarla.

Sacar de almacenamiento

1. Retire las cubiertas del filtro de aire y el tubo de escape.
2. Compruebe el estado de los elementos del filtro de aire y sustitúyalos si es necesario.
3. Lubrique la máquina de acuerdo con el diagrama de lubricación.
4. Examine los neumáticos y sustitúyalos si es necesario.
5. Compruebe el estado del refrigerante. Cámbielas en caso necesario.
6. Compruebe todos los niveles de líquidos. Si es necesario, añada más líquido.
7. Limpie la máquina para eliminar todos los materiales no deseados y productos corrosivos. Seque la máquina para eliminar los disolventes y la humedad.
8. Retire la grasa o vaselina de las bielas de pistón de los cilindros.
9. Instale una batería bien cargada.
10. Arranque el motor.
11. Accione los mandos hidráulicos. Asegúrese que las funciones hidráulicas funcionan correctamente.

Si está almacenada durante un período superior a 6 meses:

1. Sustituya los filtros hidráulicos. Examine el aceite hidráulico para ver si está degradado y sustitúyalo si es necesario.
2. Vacíe y sustituya los aceites en la caja de derivación y los ejes.

Seguridad

General

El vandalismo y el robo en la máquinas sin vigilar son problemas siempre crecientes y JCB está realizando todo lo posible para ayudar a combatirlo.

Su concesionario JCB estará complacido en proporcionarle información sobre cualquiera de estas precauciones lógicas. ¡Actúe ahora!

JCB Plantguard

JCB Plantguard es un paquete completo disponible para ayudarle a proteger su máquina. Este incluye tales dispositivos como cubiertas a prueba de vandalismo, grabado en ventanas, inmovilizador, número de serie oculto, aislador de batería, sistema de seguridad de seguimiento, etc.

Recuérdese que el instalación de cualquiera de estos dispositivos de seguridad le ayudará a minimizar no solamente los daños o la pérdida de su máquina sino también la subsiguiente productividad perdida. También podría ayudar a reducir las primas de seguros.

LiveLink

Su máquina JCB puede tener instalado LiveLink, el sistema de control avanzado de la máquina de JCB. LiveLink controla múltiple información sobre su máquina y la envía mediante comunicación por satélite y celular de vuelta al centro de control seguro de JCB.

Los propietarios de la máquina y los concesionarios JCB pueden visualizar esa información mediante el sitio web de LiveLink, por correo electrónico e incluso mediante mensaje de texto. Si quiere saber cómo LiveLink puede ayudar a gestionar sus máquinas JCB, póngase en contacto con su concesionario local para obtener más información.

Mantenimiento Introducción

General

Esta máquina ha sido diseñada y fabricada para ofrecer el máximo rendimiento, economía y facilidad de uso con una gran variedad de condiciones de trabajo. Antes de la entrega, su máquina ha sido inspeccionada en fábrica y por su concesionario para garantizar la entrega en óptimas condiciones. Para mantener estas condiciones y lograr un funcionamiento sin problemas, es importante que el mantenimiento y los servicios rutinarios, tal como se especifica en este manual, sean realizados a los intervalos recomendados especificados, se recomienda que sean realizados por un concesionario autorizado JCB utilizando piezas originales JCB. El mantenimiento/repares realizados por personal no autorizado o el uso de piezas no originales de una calidad inferior podría limitar la garantía de la máquina.

Tras realizar cualquier servicio, mantenimiento o reparaciones rutinarios, debe realizar las comprobaciones de funcionamiento según el programa de mantenimiento.

En esta sección del manual se incluyen los detalles completos de los requisitos de servicio necesarios para mantener su máquina JCB en óptimas condiciones operativas.

Puede constatare en los programas de servicio en las páginas siguientes que muchas comprobaciones esenciales de servicio solo deben ser efectuadas por parte de un especialista de JCB. Los técnicos de servicio de los concesionarios JCB cuentan con la debida formación de JCB para efectuar estos trabajos especializados y disponen de los equipos de pruebas y herramientas especiales necesarios para realizar estos trabajos debidamente con seguridad, precisión y eficacia.

JCB notifica con regularidad a sus concesionarios cualquier desarrollo en las máquinas, cambios en las especificaciones y procedimientos de trabajo. Por tanto, solo un concesionario JCB está plenamente capacitado y es por tanto la mejor opción para mantener y revisar su máquina.

Al final de esta publicación se incluye un libro o una hoja de registro de servicios para que el usuario pueda planificar los servicios que requiere y llevar un historial de servicios. Este registro debe ser fechado, firmado y reconocido por parte de su concesionario cada vez que se revise la máquina.

Recuerde, si se ha hecho correctamente el mantenimiento de su máquina, no solo le ofrecerá más fiabilidad sino que su valor de reventa mejorará sensiblemente.

Cuando la máquina está fuera de servicio, las disposiciones locales para la retirada de servicio y el desmantelamiento de la máquina variarán. Consulte con su concesionario JCB más cercano para obtener más información.

Soporte para el propietario/operador

JCB y su concesionario desean que usted quede totalmente satisfecho con su nuevo producto JCB. Sin embargo, si tiene algún problema, puede ponerse en contacto con el departamento de servicio de su concesionario, que está a ahí para ayudarle.

Al suministrarle el producto, su concesionario le habrá dado los nombres de los contactos de servicios apropiados.

Para sacar el máximo provecho de los servicios del concesionario, sírvase:

1. Facilitar su nombre, dirección y número de teléfono.
2. Indicar el modelo y número de serie de su producto.
3. Indique la fecha de compra y número de horas de trabajo.
4. Notifique la naturaleza del problema.

Debe ser diligente y cumplir con la información crítica de seguridad transmitida por su concesionario JCB. Asegúrese de que la información de propiedad de la máquina sea registrada por su concesionario y que la información sea precisa y actualizada. No hacerlo puede dar como resultado que ocultó información de

seguridad crítica. La información solo puede darse al propietario registrado o al cuidador de los equipos. Es su responsabilidad asegurarse de que su concesionario tenga su información correcta. Si usted es el nuevo propietario, póngase en contacto con su concesionario local con su información e indique el número de serie de la máquina para asegurarse de recibir cualquier información futura.

Si vende o se deshace de su máquina de cualquier otra forma, debe indicarlo a su concesionario:

1. Nombre y dirección del nuevo propietario.
2. El modelo del producto y el número de serie de la máquina.
3. La fecha de transmisión o eliminación.

Contratos de servicio/mantenimiento

Para ayudarle a planificar y distribuir los costes del mantenimiento de su máquina, le recomendamos encarecidamente que utilice los diversos acuerdos de servicio y mantenimiento que ofrece el concesionario. Esto se puede adaptar a sus condiciones de trabajo, calendarios de trabajo, etc.

Consulte a su concesionario JCB para los detalles.

Obtención de piezas de repuesto

Si utiliza consumibles o piezas JCB no originales, puede comprometer la salud y seguridad del operador y ocasionar el fallo de la máquina.

Se dispone de un libro de piezas para su máquina en su concesionario JCB. El libro de piezas de repuestos le ayudará a identificar los repuestos y pedirlos de su concesionario JCB.

El concesionario precisará conocer el modelo exacto, versión y número de serie de su máquina. Consulte: Identificación del producto y de los componentes (Página 12).

La chapa de datos también indica los números de serie del motor, transmisión y eje(s), según proceda. Pero recuerde que si se ha cambiado cualquiera de estas unidades, el número de serie en la chapa de datos podrá no ser el correcto. Compruebe en la propia unidad.

Retirada del servicio

Al final de su vida útil, la máquina debe ser desmontada por una persona competente utilizando las prácticas de trabajo seguras, llevando el equipo de protección personal correspondiente y trabajando de acuerdo con las disposiciones locales. Debe utilizarse un equipo de elevación apropiado, calzos y soportes para mantener una máquina estable ya que los componentes se retiran y el centro de gravedad de las máquinas cambia. Hay que tener cuidado al tratar con líquidos y las piezas de la máquina que contenían esos líquidos. No debe utilizarse ningún proceso que pudiera inflamar los materiales inflamables en los componentes que hayan contenido líquidos inflamables o que contengan líquidos inflamables residuales. Los extintores de incendios deben estar fácilmente disponibles si debe utilizarse el equipo de corte / soldadura. Los líquidos deben vaciarse en un recipiente adecuado y si es posible reciclarse o eliminarse de forma ecológica de acuerdo con las disposiciones locales. Donde sea posible, los materiales reciclables deben separarse y procesarse de acuerdo con las disposiciones locales utilizando un agente autorizado.

Seguridad en el mantenimiento

General

Máquina alzada

Nunca se coloque, usted o cualquier parte de su cuerpo, bajo una máquina levantada que no esté soportada adecuadamente. Si la máquina se mueve inesperadamente usted podría quedarse atrapado y sufrir graves heridas o resultar muerto.

Mantenimiento del aire acondicionado

El sistema del aire acondicionado es de circuito cerrado y contiene refrigerante a presión. No debe desconectarse ninguna parte del sistema hasta que haya sido descargado por un técnico en refrigeración o persona debidamente capacitada. El operador puede resultar gravemente dañado por congelación o lesionarse con líquido refrigerante que se escape.

Aire comprimido

El aire comprimido es peligroso. Lleve equipo de protección personal. Jamás dirija un chorro de aire comprimido hacia usted u otros.

Muelles

Lleve siempre equipo de protección personal al desmontar conjuntos que contengan elementos bajo presión de muelles. Esto le protegerá contra lesiones oculares si saltara accidentalmente un componente.

Fragmentos metálicos

Al introducir o retirar pasadores metálicos, puede resultar herido por fragmentos metálicos desprendidos. Use un martillo de peña blanda o un punzón de cobre para desmontar y montar los pasadores metálicos. Lleve siempre equipo de protección personal.

Comunicaciones

Las malas comunicaciones pueden causar accidentes. Si hay dos o más hombres trabajando en la máquina, asegúrese de que cada uno esté al tanto de lo que están haciendo los otros. Antes de poner en marcha el motor, compruebe que las otras personas están apartadas de las zonas peligrosas. Ejemplos de zonas peligrosas son: las palas giratorias y la correa del motor, los implementos y sus articulaciones y cualquier lugar debajo o detrás de la máquina. Si no se toman estas precauciones, algunas personas pueden resultar muertas o lesionarse.

Reparaciones

Si su máquina no funciona correctamente en todos los sentidos, encargue su reparación inmediatamente. La omisión de las reparaciones necesarias podrá resultar en un accidente o afectar a su salud. No intente efectuar reparaciones ni otro tipo de mantenimiento que no comprenda. Para evitar daños o lesiones, haga que se ocupe de todos los trabajos un ingeniero especialista.

Presión hidráulica

El líquido hidráulico a la presión del sistema puede producir lesiones. Antes de conectar o desconectar un latiguillo hidráulico es preciso descargar la presión que haya quedado atrapada aún en el latiguillo de servicio. Cerciórese de que se ha descargado la presión del latiguillo de servicio antes de conectar o desconectar latiguillos. Cerciorarse de que el motor no pueda ser puesto en marcha mientras los latiguillos están abiertos.

Juntas, juntas tóricas y retenes

Las juntas tóricas, juntas planas y retenes mal instalados, dañados o podridos pueden causar fugas y accidentes. Estos elementos deben cambiarse siempre que hayan sufrido alguna perturbación, a no ser que se indique otra cosa. No use tricloroetileno ni diluyentes de pintura cerca de juntas tóricas y retenes.

Soldadura por arco

Para evitar la posibilidad de dañar los componentes electrónicos, desconecte la batería y el alternador antes de hacer un trabajo de soldadura por arco en la máquina o en los implementos acoplados.

Si la máquina está equipada con equipos eléctricos sensibles, como circuitos de control de amplificadores, unidades de control electrónico (ECUs), pantallas de monitor, etc, desconéctelos antes de soldar. No desconectar los equipos eléctricos sensibles podría causar daños irreparables en estos componentes.

Hay piezas de la máquina que son de fundición; la realización de soldaduras en elementos de fundición puede debilitar la estructura y romperla. No suelde piezas de hierro colado. No conecte el cable de la máquina de soldar ni haga soldaduras en cualquier parte del motor.

Conecte siempre el cable de masa (tierra) del soldador al mismo componente que está siendo soldado para evitar dañar los pasadores de articulación, cojinetes y casquillos. Conecte el cable de tierra (masa) de la soldadora a una distancia no mayor que 0,6 m de la pieza a soldar.

Contrapesos

Su máquina puede estar provista de contrapesos. Son extremadamente pesados. No intente retirarlos.

Acumuladores

Los acumuladores contienen líquido hidráulico y gas a una presión elevada. Antes de realizar cualquier trabajo en sistemas que tengan acumuladores, un concesionario JCB debe descargar la presión del sistema ya que una descarga súbita de líquido hidráulico o de gas podría causar graves lesiones o la muerte.

Componentes calientes

El contacto con las superficies calientes puede causar quemaduras de la piel. Después de haber utilizado la máquina, los componentes de esta y el motor estarán calientes. Deje enfriar el motor y los componentes antes de efectuar el mantenimiento de la máquina.

Terreno blando

La máquina puede hundirse en terreno blando. No trabaje debajo de la máquina en terreno blando.

Trabajando bajo la máquina

Deje bien asegurada la máquina antes de meterse debajo de la misma. Asegúrese de que cualquier implemento en la máquina esté correctamente acoplado. Ponga el freno de estacionamiento, saque la llave de encendido, desconecte la batería. Si la máquina tiene ruedas, use calzos para evitar movimientos accidentales.

Uso de la máquina

En ningún caso debe dejarse funcionar el motor con una velocidad puesta y con sólo una rueda motriz alzada del suelo, ya que la rueda en el suelo moverá la máquina.

Productos químicos

Ciertos retenes y obturadores (por ejem. el retén de aceite del cigüeñal) de las máquinas JCB contienen materiales fluoroelastoméricos tales como el Viton®, Fluorel™ y el Technoflon®. Los materiales fluoroelastoméricos que estén sometidos a elevadas temperaturas pueden producir un ácido hidrofúrico altamente corrosivo. Este ácido puede producir quemaduras muy graves. Los nuevos componentes fluoroelastoméricos que estén a la temperatura ambiente no precisan precauciones especiales de seguridad. Los componentes fluoroelastoméricos utilizados cuyas temperaturas no hayan superado 300 °C no requieren ninguna precaución de seguridad especial. Si existe evidencia de descomposición (por ejemplo, carbonización), consulte la instrucciones de seguridad en el párrafo siguiente. No toque el componente o la zona a su alrededor. Los componentes fluoroelastoméricos usados que hayan estado sometidos a temperaturas superiores a 300 °C (tal como en un incendio del motor) deben tratarse utilizando el siguiente procedimiento de seguridad. Asegúrese de llevar guantes para servicio severo y gafas de seguridad especiales: lave bien la zona contaminada con hidróxido cálcico al 10% u otra solución alcalina adecuada; si es necesario utilice lana de alambre para eliminar los restos quemados. Lave cuidadosamente la zona contaminada con detergente y agua. Coloque todo el material, guantes etc. utilizados en la operación de retirada dentro de sacos de plástico, cerrados herméticamente y disponga de los mismos de acuerdo con lo que dicten las Normas de la Autoridad Competente. No queme los materiales fluoroelastoméricos.

Latiguillos hidráulicos

Nunca reutilice latiguillos hidráulicos ni engarces finales ni utilice engarces finales de latiguillos que sean reutilizables.

Equipo de protección personal

Utilice el equipo de protección personal adecuado antes de llevar a cabo el mantenimiento en la máquina, o de lo contrario podría resultar lesionado.

Trabajo en altura

Utilice equipos de acceso adecuados tales como las escaleras o una plataforma de trabajo si es necesario para trabajar en altura para llevar a cabo tareas de mantenimiento en la máquina. Si no utiliza un equipo de acceso adecuado existe riesgo de caída, con la posibilidad de lesiones personales o la muerte.

Líquidos y lubricantes

Aceite

El aceite es tóxico. Si se ingiere algo de aceite no conviene inducir el vómito, sino procurarse asesoramiento médico. El aceite usado del motor contiene contaminantes nocivos que pueden causar cáncer de piel. No manipule el aceite usado del motor más de lo necesario. Utilice siempre una crema protectora o póngase guantes para evitar el contacto con la piel. Lávese repetidamente con agua caliente y jabón la piel contaminada con aceite. No use gasolina, gasóleo ni queroseno para lavarse la piel.

Líquido a alta presión

Los chorros finos de fluido a alta presión pueden penetrarle la piel. Mantenga la cara y las manos lejos de fluidos bajo presión y lleve equipo de protección personal. Sostenga un trozo de cartón cerca de la fuga sospechada y después examine si hay señales de fluido en el cartón. Si el fluido le penetra la piel, acuda inmediatamente al médico.

Combustible

El combustible es inflamable, mantenga las llamas abiertas lejos del sistema de combustible. Si se sospecha la presencia de una fuga de gasóleo hay que parar el motor inmediatamente. No fume mientras se esté repostando o cuando se trabaje en el motor. No reposte con el motor en marcha. Enjuague completamente cualquier derrame de este combustible que podría ser causa de un incendio. Si no se toman estas precauciones puede provocarse un incendio y causarse lesiones.

Anticongelante

Nunca lleve a cabo comprobaciones o mantenimiento en el sistema de refrigeración cuando está caliente. No retire nunca el tapón del radiador cuando el motor está caliente - grave riesgo de escaldarse. No retire nunca el tapón del radiador cuando el motor está en marcha. El anticongelante es tóxico. Si se ingiere accidentalmente, debe consultar inmediatamente al médico. El anticongelante es corrosivo para la piel. Si se derrama accidentalmente sobre la piel, debe lavarse inmediatamente. Debe usarse ropa protectora y protección ocular al manipular anticongelante.

Higiene

Los lubricantes de JCB no presentan un riesgo para la salud humana si se utilizan adecuadamente y para los fines previstos.

No obstante, un contacto excesivo o prolongado con su piel puede eliminar la humedad natural de la misma y ocasionar sequedad e irritación.

Es más probable que esto ocurra con aceites de bajo grado de viscosidad, por lo que deberá tener un cuidado especial cuando manipule estos aceites ya usados, los cuales pueden venir diluidos y contaminados con combustible.

Cuando se manipulen productos de aceite deben observarse buenas normas de cuidado y de higiene personal y de la maquinaria. Para más información sobre estas precauciones aconsejamos leer las publicaciones pertinentes emitidas por la autoridad de sanidad local, además de la información que se facilita a continuación.

Almacenamiento

Mantenga siempre los lubricantes fuera del alcance de los niños.

Jamás almacene lubricantes en latas abiertas o no identificadas.

Eliminación de residuos

▲ **PRECAUCIÓN** Es ilegal contaminar los desagües, las alcantarillas o el suelo. Limpie todos los fluidos o lubricantes derramados.

Hay que deshacerse de los fluidos y/o los lubricantes utilizados, los filtros y los materiales contaminados de acuerdo con las disposiciones locales. Utilice lugares de eliminación de residuos autorizados.

PRECAUCIÓN Las baterías dañadas o agotadas y cualquier residuo de un incendio o de un derrame debe ponerse en un recipiente cerrado adecuado y eliminarse de acuerdo con las disposiciones locales medioambientales sobre residuos.

Hay que deshacerse de todos los productos de desecho de conformidad con toda reglamentación pertinente.

La recogida y eliminación del aceite usado debe efectuarse conforme a las reglamentaciones locales. No verter nunca aceite viejo de lubricación de motores en alcantarillas, desagües ni en el suelo.

Manipulación

▲ **PRECAUCIÓN** La temperatura del aceite hidráulico será alta poco después de parar la máquina. Espere hasta que se enfríe antes de iniciar el mantenimiento.

Aceite nuevo

No se precisan precauciones especiales para la manipulación o el uso del aceite nuevo, aparte de los cuidados e higiene normales.

Aceite usado

El aceite usado del motor contiene contaminantes nocivos.

Al manipular aceite usado, siga las precauciones a continuación para proteger su salud:

- Evite el contacto prolongado, excesivo o repetido de la piel con aceites usados
- Untarse la piel con una crema de protección antes de manipular con aceite usado. Observar lo siguiente al quitarse aceite del motor de la piel:
 - Lavarse bien la piel con agua y jabón
 - El uso de un cepillo para las uñas será de utilidad
 - Utilice limpiadores especiales para manos para ayudar a limpiarse las manos sucias
 - Jamás utilice para lavarse gasolina, combustible diesel o parafina
- Evite el contacto de la piel con ropa empapada de aceite
- No guardar trapos mojados de aceite en los bolsillos
- Lave la ropa sucia antes de volver a ponérsela
- Tire el calzado empapado con aceite

Primeros auxilios - aceite

Ojos

En el caso de contacto con los ojos hay que lavarlos con agua corriente durante 15 min. Si persiste la irritación, busque atención médica.

Ingestión

Si se traga aceite no conviene inducir el vómito. Obtener atención médica.

Piel

En el caso de excesiva contaminación de la piel, lávela con agua y jabón.

Derrames

Absorberlos con arena o con gránulos absorbentes de una marca homologada localmente. Amontonar y recoger el material y trasladarlo a una zona destinada a la eliminación de residuos químicos.

Incendios

▲ **ADVERTENCIA** No trate de apagar con agua el aceite en llamas. Esto sólo hará que se extienda el fuego, ya que el aceite flota en el agua.

Apague los incendios de aceite y lubricantes con un extintor de CO, espuma o producto químico seco.

Batería

▲ **PELIGRO** Las baterías desprenden gases explosivos. No fume cuando haya que manipular con o trabajar en la batería. Mantenga la batería apartada de chispas y llamas.

El electrolito de la batería contiene ácido sulfúrico. En caso de contacto con la piel, produce quemaduras. Utilice gafas de seguridad. Manipule la batería con cuidado para evitar derrames. Mantenga los objetos metálicos (relojes, anillos, cremalleras, etc.) alejados de los terminales de la batería. Dichos objetos pueden cortocircuitar los terminales y producir quemaduras.

Sítúe todos los interruptores en la posición de desconexión (OFF) antes de desconectar y conectar la batería. Al desconectar la batería hay que quitar primero el cable de masa (-).

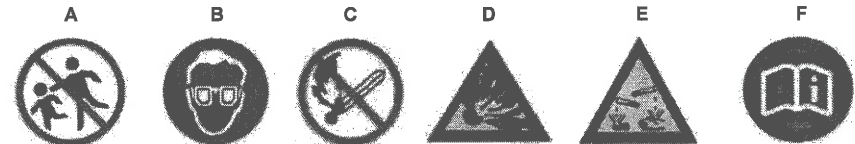
La batería debe recargarse fuera de la máquina, en un lugar bien ventilado. Apague el circuito del carga antes de conectar o desconectar la batería. Cuando haya instalado la batería en la máquina, espere 5 min antes de conectarla.

Al reconectarla, hágalo primero con el cable positivo (+).

Símbolos de advertencia

La batería lleva los siguientes símbolos de advertencia.

Figura 67.



- A Mantener fuera del alcance de los niños
- C Se prohíbe fumar, las llamas desnudas y las chispas
- E Ácido de la batería

- B Protéjase los ojos
- D Gas explosivo
- F Observe las instrucciones operativas

Eliminación de residuos

Cuando la batería llega al final de su vida normal, debe desmontarse de la máquina y reciclarse de acuerdo con las normativas medioambientales locales. Este servicio suelen ofrecerlo los proveedores de baterías. Los usuarios de la máquina que no puedan encontrar un centro de reciclaje de baterías deben ponerse en contacto con su concesionario JCB para obtener asistencia.

Primeros Auxilios - Electrólito

Ojos

En caso de contacto con los ojos, lávelos con agua abundante durante 15 min y obtenga siempre asistencia médica.

Ingestión

No induzca el vómito. Beba grandes cantidades de agua o leche. Beba entonces leche de magnesia, huevo batido o aceite vegetal. Procure asistencia médica.

Piel

Lave con abundante agua, quite la ropa afectada. Cubra las quemaduras con un vendaje esterilizado, luego procure ayuda médica.

Programas de mantenimiento

General

▲ **ADVERTENCIA** El mantenimiento debe efectuarse por personal competente y debidamente calificado.

Antes de efectuar cualquier mantenimiento, compruebe de que la máquina esté segura; debe estar aparcada correctamente sobre un suelo sólido y horizontal.

Para evitar que alguien arranque el motor, quite la llave de encendido. Desconecte la batería (mediante el desconectador de la batería si está montado) cuando no esté utilizando la energía eléctrica. Si no toma estas precauciones, podrá resultar en lesiones graves o fatales.

Una máquina con un mantenimiento deficiente constituye un peligro para el operador y para quienes trabajan en las proximidades del operador. Hay que cerciarse de que se efectúen los trabajos de mantenimiento y lubricación regulares relacionados en el programa de mantenimiento, para que la máquina se conserve en condiciones de trabajo seguras y eficientes.

Para garantizar el funcionamiento correcto del sistema de control de emisiones y el motor, todas las operaciones y el mantenimiento deben realizarse de acuerdo con las instrucciones en este manual. El funcionamiento incorrecto, el mantenimiento o la reparación del motor y el sistema de control de emisiones puede reducir la vida útil del producto, pérdida de rendimiento o funcionamiento. Es responsabilidad del propietario de la máquina asegurar que el mantenimiento se lleve a cabo debidamente de acuerdo con los requisitos de este manual.

Aparte de los trabajos que se efectúan a diario, el programa de mantenimiento está basado en las horas de funcionamiento de la máquina. Verifique con regularidad la indicación del cuentahoras para poder establecer correctamente los intervalos de mantenimiento. Donde no se haya instalado ningún contador de horas, utilice los equivalentes de calendario para determinar los intervalos de servicio.

No usar una máquina que haya cumplido el plazo prescrito para su mantenimiento. Cercírese de que todo defecto observado durante las verificaciones de mantenimiento regular sea subsanado inmediatamente.

Unas comprobaciones de los componentes del motor con una frecuencia mayor a la recomendada por el fabricante del motor no invalidan la garantía de emisiones.

Cómo utilizar los programas de mantenimiento

Los programas muestran las tareas de servicio que deben realizarse y sus intervalos.

Los servicios deben llevarse a cabo o bien con intervalos horarios o según el equivalente de calendario, lo primero que se produzca.

No deben excederse los intervalos indicados en el programa. Si la máquina trabaja en condiciones extremas (alta temperatura, polvo, agua, etc.), acorte los intervalos.

Tabla 11.

○	La tarea de servicio puede llevarse a cabo por un operador competente. En el Manual del Operador se ofrece información acerca de cómo llevar a cabo la tarea de servicio.
□	Recomendamos que lleve a cabo la tarea de servicio un Técnico de Servicio. En el Manual de Servicio se ofrece información acerca de cómo llevar a cabo la tarea de servicio.

Intervalos de mantenimiento

General

Tabla 12.

Intervalo (h)	Equivalente de calendario
10	Diariamente
50	Semanalmente
100	Mensual
500	Seis meses
1000	Cada año
1500	Un año y medio
2000	Dos años

Comprobaciones en frío antes de arrancar, puntos de mantenimiento y niveles de líquidos

Tabla 13. Tiempos baremados de mantenimiento

Componente	Funcionamiento	10 h	50 h	100 h ⁽¹⁾	500 h	1.000 h	1.500 h	2.000 h
Motor								
Nivel de aceite	Comprobar (nivel)	○	○	□	□	□	□	□
Calidad / nivel del refrigerante	Comprobar (estado)	○	○	□	□	□	□	□
Fugas de aceite o refrigerante	Comprobar (fugas)	○	○	□	□	□	□	□
Sedimentador de agua	Compruebe si hay contaminación y vacíe		○	□	□	□	□	□
Sedimentador de agua - filtro de combustible ⁽²⁾	Cambiar				□	□	□	□
Filtro de combustible del motor ⁽³⁾	Cambiar					□		□
Aceite y filtro ^(4,5)	Cambiar				□	□	□	□
Estado de todos los latiguillos	Comprobar (estado)			□	□	□	□	□
Radiador ⁽²⁾	Limpiar				□	□	□	□
Radiador ⁽²⁾	Comprobar (estado)	○	○	□	□	□	□	□
FEAD (Transmisión para accesorios delanteros) Correa ⁽²⁾	Comprobar (estado)				□	□	□	□
Elemento exterior del filtro de aire ⁽²⁾	Cambiar					□		□
Elemento interior del filtro de aire	Cambiar							□
Filtro de la ventilación del cárter	Cambie						□	
Juegos de las válvulas ⁽⁶⁾	Comprobar y ajustar							□
Sistema de refrigeración	Vaciar y llenar							□

Componente	Funcionamiento	10 h	50 h	100 h ⁽¹⁾	500 h	1.000 h	1.500 h	2.000 h
FEAD Correa ⁽²⁾	Cambiar							
Inyectores ⁽⁷⁾	Cambiar							

- (1) El servicio de las cien primeras horas debe ser realizado únicamente por su distribuidor JCB.
- (2) Si se trabaja en ambientes de trabajo polvorientos, cambie o compruebe con mayor frecuencia.
- (3) Si se trabaja en condiciones duras, cambie el aceite y el filtro del motor cada 250 horas.
- (4) El intervalo de servicio de aceite se verá afectado si hay un contenido de azufre alto en el combustible.
- (5) Operaciones que debe realizar un especialista.
- (6) Si al motor le cuesta arrancar o tiene poca potencia, instale filtros nuevos. Para el filtro separador de agua use un filtro de 10 micras.
- (7) Sustitúyalo cada 8000 horas.

Tabla 14.

Componente	Tarea	10h	50h	100h ⁽¹⁾	500h	1 000 h	1 500 h	2 000 h
Carrocería y bastidor								
Compruebe visualmente si hay fugas de líquidos, daños, falta de señales de seguridad	Comprobar (estado)	○	○	□	□	□	□	□
Plataforma del operador y escalones	Comprobar (estado)	○	○	□	□	□	□	□
Bulón central	Lubricar		○	□	□	□	□	□
Par del perno del pivote central	Comprobar (estado)			□	□	□	□	□
Ejes de mando	Lubricar		○	□	□	□	□	□
Todos los bulones y articulaciones	Lubricar		○	□	□	□	□	□
Bloqueo de la articulación	Comprobar (estado)	○	○	□	□	□	□	□
Soportes del motor	Comprobar (estado)							□
Prop. contenedor	Comprobar (estado)	○	○	□	□	□	□	□
Estación del operador								
Cinturón de seguridad	Comprobar (estado)	○	○	□	□	□	□	□
Filtro de aire fresco de la cabina	Cambiar				□	□	□	□
Inhibidores de arranque	Comprobar (estado)		○	□	□	□	□	□
ROPS (Estructura de protección contra vuelcos)/FOPS (Estructura de protección contra la caída de objetos)	Comprobar (estado)	○	○	□	□	□	□	□
Cilindros	Comprobar (estado)			□	□	□	□	□
Sistema hidráulico								
Aceite hidráulico	Comprobar (nivel)	○	○	□	□	□	□	□
Refrigerador del aceite hidráulico	Comprobar (estado)				□	□	□	□

Componente	Tarea	10h	50h	100h ⁽¹⁾	500h	1 000 h	1 500 h	2 000 h
Todos los latiguillos	Comprobar (estado)			<input type="checkbox"/>	<input type="checkbox"/>	<input type="checkbox"/>	<input type="checkbox"/>	<input type="checkbox"/>
Líquido del sistema hidráulico	Cambiar							<input type="checkbox"/>
Elemento del filtro de retorno hidráulico	Cambiar			<input type="checkbox"/>	<input type="checkbox"/>	<input type="checkbox"/>	<input type="checkbox"/>	<input type="checkbox"/>
Tapón de llenado del depósito hidráulico	Cambiar							<input type="checkbox"/>
Filtro hidráulico	Limpiar							<input type="checkbox"/>
Ruedas y neumáticos								
Seguridad de las tuercas de las ruedas	Comprobar (par)	<input type="radio"/>	<input type="radio"/>	<input type="checkbox"/>	<input type="checkbox"/>	<input type="checkbox"/>	<input type="checkbox"/>	<input type="checkbox"/>
Presión de los neumáticos	Comprobar (estado)	<input type="radio"/>	<input type="radio"/>	<input type="checkbox"/>	<input type="checkbox"/>	<input type="checkbox"/>	<input type="checkbox"/>	<input type="checkbox"/>
Freno								
Depósito del líquido de freno	Comprobar (nivel)	<input type="radio"/>	<input type="radio"/>	<input type="checkbox"/>	<input type="checkbox"/>	<input type="checkbox"/>	<input type="checkbox"/>	<input type="checkbox"/>
Freno de estacionamiento	Comprobar (funcionamiento)	<input type="radio"/>	<input type="radio"/>	<input type="checkbox"/>	<input type="checkbox"/>	<input type="checkbox"/>	<input type="checkbox"/>	<input type="checkbox"/>
Líquido de los sistemas de freno	Cambiar							<input type="checkbox"/>
Transmisión								
Caja de cambios ⁽²⁾	Comprobar (nivel)	<input type="radio"/>	<input type="radio"/>	<input type="checkbox"/>	<input type="checkbox"/>	<input type="checkbox"/>	<input type="checkbox"/>	<input type="checkbox"/>
Filtro del aceite de la caja de cambios	Limpiar					<input type="checkbox"/>	<input type="checkbox"/>	<input type="checkbox"/>
Filtro de la caja de cambios	Cambiar			<input type="checkbox"/>	<input type="checkbox"/>	<input type="checkbox"/>	<input type="checkbox"/>	<input type="checkbox"/>
Aceite de la caja de cambios ⁽²⁾	Cambiar					<input type="checkbox"/>	<input type="checkbox"/>	<input type="checkbox"/>
Refrigerador del aceite de la transmisión	Comprobar (estado)				<input type="checkbox"/>	<input type="checkbox"/>	<input type="checkbox"/>	<input type="checkbox"/>
Cubo y eje delantero ⁽²⁾	Comprobar (nivel)			<input type="checkbox"/>	<input type="checkbox"/>	<input type="checkbox"/>	<input type="checkbox"/>	<input type="checkbox"/>
Cubo y eje trasero ⁽²⁾	Comprobar (nivel)			<input type="checkbox"/>	<input type="checkbox"/>	<input type="checkbox"/>	<input type="checkbox"/>	<input type="checkbox"/>
Caja de derivación ⁽²⁾	Comprobar (nivel)			<input type="checkbox"/>	<input type="checkbox"/>	<input type="checkbox"/>	<input type="checkbox"/>	<input type="checkbox"/>
Aceite del eje delantero y trasero ⁽²⁾	Cambiar				<input type="checkbox"/>	<input type="checkbox"/>	<input type="checkbox"/>	<input type="checkbox"/>
Seguridad de los pernos del eje	Comprobar (estado)				<input type="checkbox"/>	<input type="checkbox"/>	<input type="checkbox"/>	<input type="checkbox"/>
Eléctrico								
Luces / instrumentos	Comprobar (estado)	<input type="radio"/>	<input type="radio"/>	<input type="checkbox"/>	<input type="checkbox"/>	<input type="checkbox"/>	<input type="checkbox"/>	<input type="checkbox"/>
Recorrido del cableado (roce)	Comprobar (estado)		<input type="radio"/>	<input type="checkbox"/>	<input type="checkbox"/>	<input type="checkbox"/>	<input type="checkbox"/>	<input type="checkbox"/>
Terminales de la batería	Comprobar (estado)			<input type="checkbox"/>	<input type="checkbox"/>	<input type="checkbox"/>	<input type="checkbox"/>	<input type="checkbox"/>

(1) El servicio de las cien primeras horas debe ser realizado únicamente por su distribuidor JCB.
(2) Tras una reparación importante de la transmisión, debe utilizarse aceite nuevo a la temperatura de trabajo y volver a cambiarse para eliminar la contaminación que hubiera podido entrar durante la reparación. Cambie

el aceite y el filtro después de 100 horas adicionales si el aceite quedó muy contaminado debido a un fallo (por ejemplo, contaminación por agua).
(3) Compruebe si hay fugas cada 50 horas, compruebe el nivel si hay fuga.
(4) Tras la reparación de un cubo, el aceite nuevo debe llevarse hasta la temperatura de trabajo y volver a cambiarse para eliminar cualquier contaminación que pudiera haber entrado durante la reparación. Esto es especialmente importante si se instalaron nuevos discos de freno.

Pruebas funcionales e inspección final

Tabla 15.

Componente	Tarea	10	50	100 ⁽¹⁾	500	1000	1500	2000
Carrocería y bastidor								
Puertas y ventanillas	Comprobar (fugas)			<input type="checkbox"/>	<input type="checkbox"/>	<input type="checkbox"/>	<input type="checkbox"/>	<input type="checkbox"/>
Estación del operador								
Asiento y cinturones de seguridad	Comprobar (estado)			<input type="checkbox"/>	<input type="checkbox"/>	<input type="checkbox"/>	<input type="checkbox"/>	<input type="checkbox"/>
Motor								
Velocidad de ralentí ⁽²⁾	Comprobar (estado)			<input type="checkbox"/>	<input type="checkbox"/>	<input type="checkbox"/>	<input type="checkbox"/>	<input type="checkbox"/>
Velocidad máxima sin carga ⁽²⁾	Comprobar (estado)			<input type="checkbox"/>	<input type="checkbox"/>	<input type="checkbox"/>	<input type="checkbox"/>	<input type="checkbox"/>
Humo de escape (excesivo)	Comprobar (estado)	<input type="radio"/>		<input type="checkbox"/>	<input type="checkbox"/>	<input type="checkbox"/>	<input type="checkbox"/>	<input type="checkbox"/>
Seguridad del sistema de escape ⁽²⁾	Comprobar (estado)			<input type="checkbox"/>	<input type="checkbox"/>	<input type="checkbox"/>	<input type="checkbox"/>	<input type="checkbox"/>
Seguridad del sistema de entrada de aire	Comprobar (estado)			<input type="checkbox"/>	<input type="checkbox"/>	<input type="checkbox"/>	<input type="checkbox"/>	<input type="checkbox"/>
Cable de control y sistema de acelerador ⁽²⁾	Comprobar (estado)			<input type="checkbox"/>	<input type="checkbox"/>	<input type="checkbox"/>	<input type="checkbox"/>	<input type="checkbox"/>
Sistema hidráulico								
MRV (Válvula de seguridad principal) presión ⁽²⁾	Comprobar (estado)			<input type="checkbox"/>	<input type="checkbox"/>	<input type="checkbox"/>	<input type="checkbox"/>	<input type="checkbox"/>
Funcionamiento de todos los servicios	Comprobar (estado)	<input type="radio"/>		<input type="checkbox"/>	<input type="checkbox"/>	<input type="checkbox"/>	<input type="checkbox"/>	<input type="checkbox"/>
Transmisión								
Marcha hacia adelante / atrás	Comprobar (funcionamiento)			<input type="checkbox"/>	<input type="checkbox"/>	<input type="checkbox"/>	<input type="checkbox"/>	<input type="checkbox"/>
Presión del circuito de dirección ⁽²⁾	Comprobar (estado)				<input type="checkbox"/>	<input type="checkbox"/>	<input type="checkbox"/>	<input type="checkbox"/>
Presión de línea principal de transmisión ⁽²⁾	Comprobar (estado)				<input type="checkbox"/>	<input type="checkbox"/>	<input type="checkbox"/>	<input type="checkbox"/>
Descarga de la transmisión	Comprobar (funcionamiento)			<input type="checkbox"/>	<input type="checkbox"/>	<input type="checkbox"/>	<input type="checkbox"/>	<input type="checkbox"/>
Arranque en punto muerto	Comprobar (funcionamiento)	<input type="radio"/>		<input type="checkbox"/>	<input type="checkbox"/>	<input type="checkbox"/>	<input type="checkbox"/>	<input type="checkbox"/>
Presiones de los conjuntos de embrague ⁽²⁾	Comprobar (estado)			<input type="checkbox"/>	<input type="checkbox"/>	<input type="checkbox"/>	<input type="checkbox"/>	<input type="checkbox"/>
Sistema de dirección de emergencia	Comprobar (estado)	<input type="radio"/>		<input type="checkbox"/>	<input type="checkbox"/>	<input type="checkbox"/>	<input type="checkbox"/>	<input type="checkbox"/>
Frenos								
Freno de servicio	Comprobar (funcionamiento)	<input type="radio"/>	<input type="radio"/>	<input type="checkbox"/>	<input type="checkbox"/>	<input type="checkbox"/>	<input type="checkbox"/>	<input type="checkbox"/>

Componente	Tarea	10	50	100 ⁽¹⁾	500	1000	1500	2000
Freno de estacionamiento	Comprobar (funcionamiento)	○	○	□	□	□	□	□
Sistema eléctrico								
Motor de arranque	Comprobar (estado)			□	□	□	□	□
Alternador - Salida	Comprobar (estado)			□	□	□	□	□
Todos los equipos eléctricos	Comprobar (estado)	○	○	□	□	□	□	□
Inhibición de la transmisión (sistema)	Comprobar (funcionamiento)		○	□	□	□	□	□

(1) El primer servicio transcurridas 100 horas únicamente deberá ser realizado por su concesionario JCB.
(2) Operaciones que debe realizar un especialista.

Posiciones de mantenimiento

General

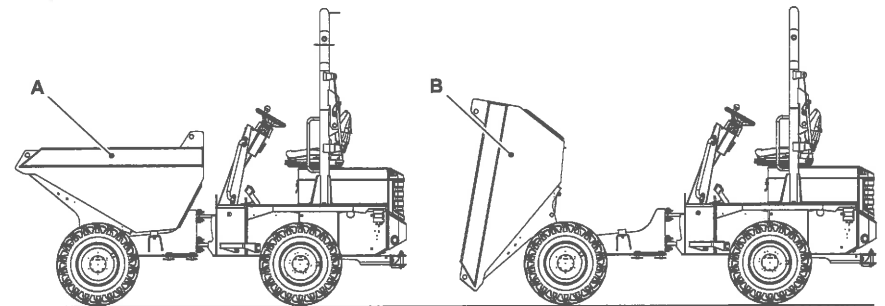
▲ **ADVERTENCIA** La máquina puede hundirse en terreno blando. No trabaje debajo de la máquina en terreno blando.

ADVERTENCIA Deje bien asegurada la máquina antes de meterse debajo de la misma. Asegúrese de que cualquier implemento en la máquina esté correctamente acoplado. Ponga el freno de estacionamiento, saque la llave de encendido, desconecte la batería.

Asegure la máquina antes de iniciar el procedimiento de mantenimiento. Consulte: Posición de mantenimiento (Caja del dúmper bajada) (Página 115).

Si se alza el contenedor a fin de obtener acceso para el mantenimiento, debe instalarse el puntal de mantenimiento en el contenedor. Consulte: Posición de mantenimiento (Caja del dúmper subida) (Página 115).

Figura 68.



A Contenedor bajado

B Contenedor subido

Posición de mantenimiento (Caja del dúmper bajada)

1. Aparque la máquina en un terreno firme y nivelado.
Consulte: Parada y aparcamiento (Página 56).
2. Baje el contenedor.
3. Ponga el freno de estacionamiento.
4. Pare el motor y saque la llave de encendido.
5. Desconecte la batería para impedir que pueda arrancar accidentalmente el motor.
6. Si es necesario, calce las ruedas por los dos lados antes de ponerse debajo de la máquina.

Posición de mantenimiento (Caja del dúmper subida)

Para: Basculación delantera 6T-1, Basculación delantera 7T-1 [Hi-viz], Basculación delantera 9T-1 Página 115
Para: Basculación giratoria 6T-1 Página 117

(Para: Basculación delantera 6T-1, Basculación delantera 7T-1 [Hi-viz], Basculación delantera 9T-1)

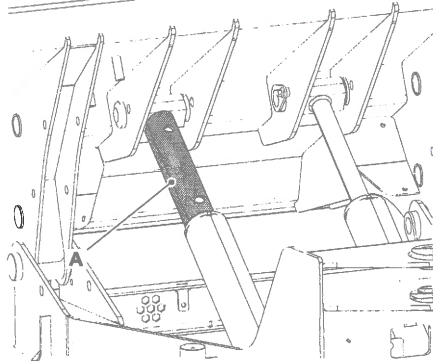
▲ **PELIGRO** Debe instalarse un soporte de mantenimiento, u otro método de apoyar el contenedor en la posición elevada, y debe bloquearse antes de trabajar bajo un contenedor en posición elevada. No trabaje debajo de un contenedor elevado si no tiene un puntal instalado.

Si se alza el contenedor a fin de obtener acceso para el mantenimiento, debe instalarse el puntal de mantenimiento en el contenedor.

El puntal de mantenimiento se usa únicamente con un contenedor vacío.

Instalación del puntal de mantenimiento

Figura 69.

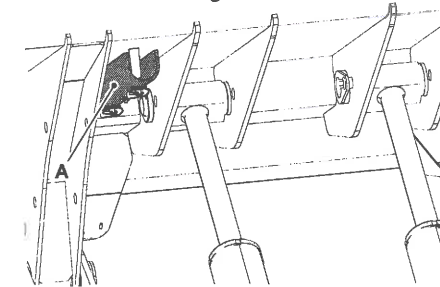


A Puntal de mantenimiento - posición instalada

1. Descargue cualquier material del contenedor y a continuación levante el contenedor completamente.
2. Pare el motor y saque la llave de encendido.
3. Quite el puntal.
 - 3.1. Suelte la abrazadera.
 - 3.2. Retire el puntal de su soporte de almacenamiento.
4. Instale el puntal de seguridad en el cilindro de elevación. Consulte la figura 69.
 - 4.1. Empuje el puntal por encima del vástago del pistón.
 - 4.2. Sujete el puntal en posición con la correa.
5. Baje el contenedor sobre el puntal.
 - 5.1. Arranque el motor y baje lentamente el contenedor sobre el puntal de seguridad; detenga el movimiento inmediatamente cuando el peso del contenedor esté siendo sostenido por el puntal de seguridad.

Retirada del puntal de mantenimiento

Figura 70.



A Puntal de mantenimiento - posición de almacenamiento

1. Levante completamente el contenedor para quitar el peso del puntal de seguridad.
2. Pare el motor y saque la llave de encendido.
3. Quite el puntal.
 - 3.1. Afloje la correa.
 - 3.2. Retire el puntal del vástago del pistón del cilindro.
4. Guarde el puntal.
 - 4.1. Sujete el puntal en su posición guardada con la abrazadera. Consulte la figura 70.

(Para: Basculación giratoria 6T-1)

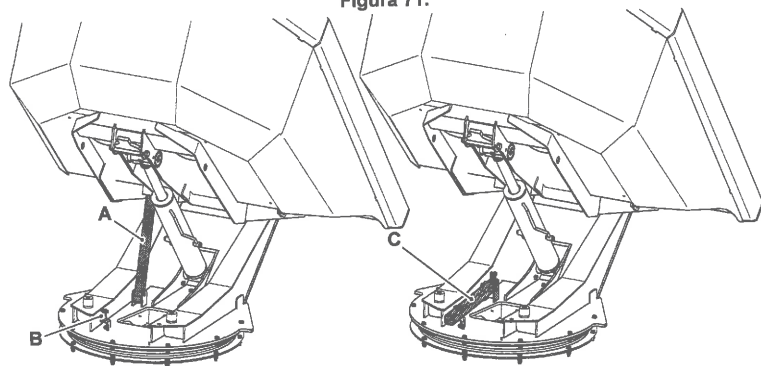
▲ **PELIGRO** Debe instalarse un soporte de mantenimiento, u otro método de apoyar el contenedor en la posición elevada, y debe bloquearse antes de trabajar bajo un contenedor en posición elevada. No trabaje debajo de un contenedor elevado si no tiene un puntal instalado.

Si se alza el contenedor a fin de obtener acceso para el mantenimiento, debe instalarse el puntal de mantenimiento en el contenedor.

El puntal de mantenimiento se usa únicamente con un contenedor vacío.

Instalación del puntal de mantenimiento

Figura 71.



A Puntal de mantenimiento - posición instalada
C Puntal de mantenimiento - posición de almacenamiento

B Pasador

1. Descargue cualquier material del contenedor.
2. Levante completamente el contenedor.
3. Retire la abrazadera de agarre y el pasador. Consulte la figura 71.
4. Levante el apoyo del contenedor de su soporte de almacenamiento.
5. Alinee el agujero en el soporte del contenedor con los agujeros en el carril del contenedor.
6. Coloque el pasador y fíjelo con la abrazadera de agarre. Consulte la figura 71.

Retirada del puntal de mantenimiento

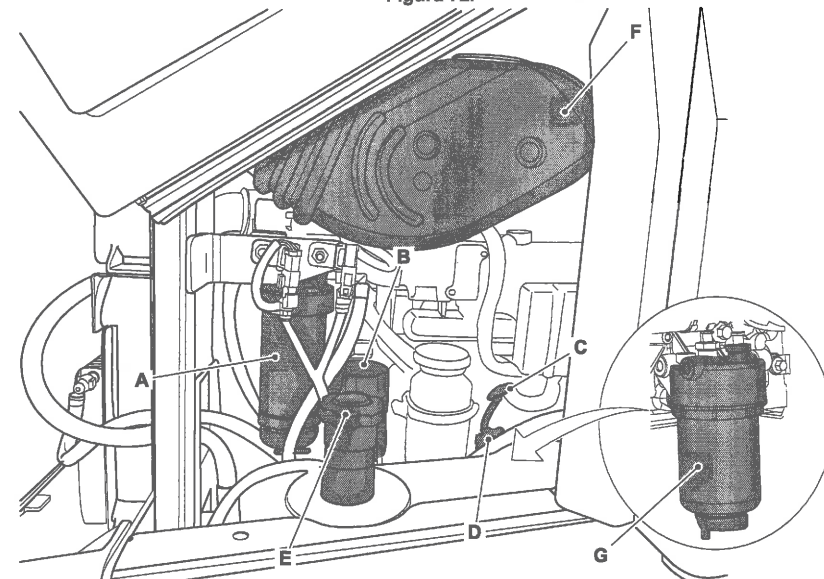
1. Levante el contenedor para retirar el peso del puntal.
2. Retire el pasador y la abrazadera de agarre.
3. Quite el puntal.
4. Sujete el puntal en su soporte de almacenamiento.
5. Baje el contenedor.

Puntos de servicio

General

Compartimiento del motor

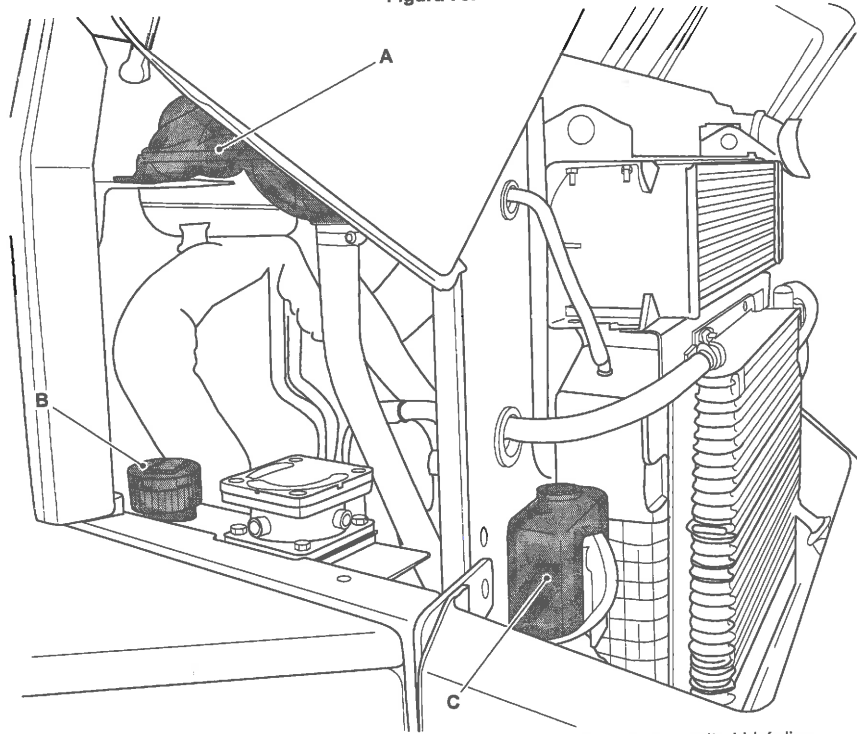
Figura 72.



A Filtro de combustible (separador)
C Varilla del nivel de aceite del motor
E Tapón de llenado del combustible
G Filtro de combustible del motor

B Filtro de aceite del motor
D Tapón de llenado para el aceite del motor
F Filtro de aire

Figura 73.

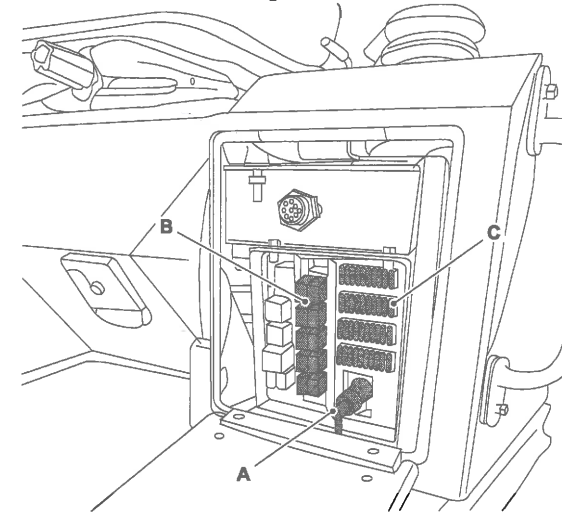


A Depósito de expansión del refrigerante
C Depósito de líquido lavaparabrisas

B Cuello de llenado de aceite hidráulico

Aislador de batería

Figura 74.

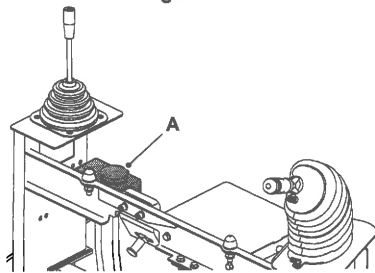


A Aislador de batería
C Fusibles

B Relés

Sistema de frenos

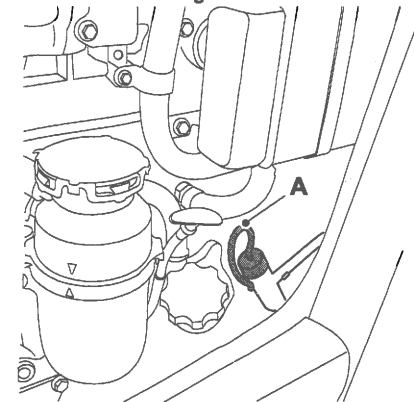
Figura 75.



A Tapón del depósito del líquido de frenos

Caja de cambios

Figura 76.

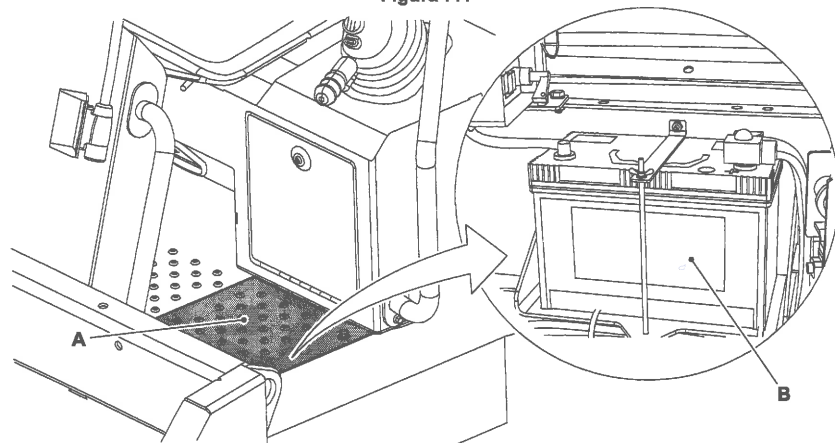


A Varilla de medición de la caja de cambios

Baterías

Para acceder a la batería, retire la cubierta de acceso a la batería de la placa del suelo.

Figura 77.



A Cubierta de acceso a la batería de la placa de suelo

B Batería

Aperturas de acceso

General

Cuando se desplazan hasta la posición de mantenimiento, los paneles de acceso le ofrecen acceso a partes o zonas de la máquina que no se necesitan durante el funcionamiento de la máquina.

Antes de hacer funcionar la máquina, asegúrese de que todos los paneles de acceso estén correctamente en sus posiciones cerrada o instalada.

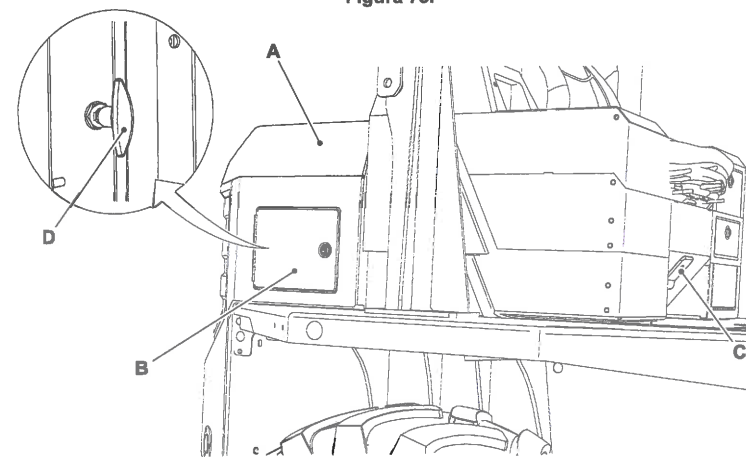
Cubierta del compartimento del motor

▲ **ADVERTENCIA** El motor tiene partes rotativas expuestas. Pare el motor antes de trabajar en el compartimento del motor. No maneje la máquina con la cubierta del motor abierta.

Abrir

1. Deje la máquina en posición segura.
2. Pare el motor.
3. Aplique el freno de estacionamiento y saque la llave de encendido.
4. Utilice la llave de encendido para abrir el panel de acceso. Consulte la figura 78.
5. No abra el panel de acceso cuando el motor esté en funcionamiento.
6. Tire de la empuñadura en T para abrir la cubierta trasera del motor. Consulte la figura 78.
7. Compruebe alrededor y encima de la máquina para asegurarse de que sea seguro abrirla.

Figura 78.



A Cubierta trasera del motor
C Cubierta delantera del motor

B Panel de acceso
D Empuñadura en T

Cerrar

1. Compruebe alrededor de la máquina para asegurarse de que ningún objeto pueda quedar atrapado al bajar la cubierta trasera del motor.
2. Tire hacia abajo para cerrar la cubierta trasera del motor. Consulte la figura 78.
3. Utilice la llave de encendido para cerrar el panel de acceso. Consulte la figura 78.

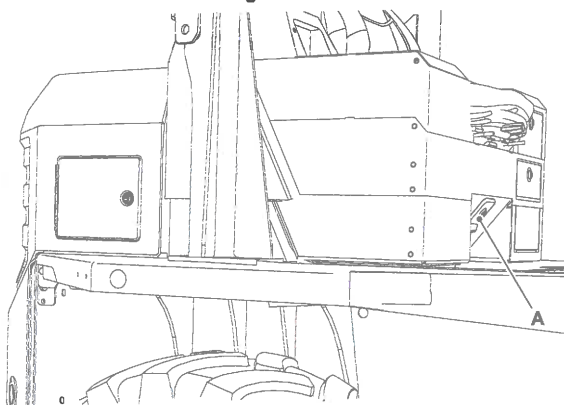
Cubierta de la transmisión

▲ **ADVERTENCIA** El motor tiene partes rotativas expuestas. Pare el motor antes de trabajar en el compartimiento del motor. No maneje la máquina con la cubierta del motor abierta.

Abrir

1. Deje la máquina en posición segura.
2. Pare el motor y saque la llave de encendido.
3. Utilice la llave de encendido para desbloquear la cubierta de la transmisión. Consulte la figura 79.
4. Levante la cubierta de la transmisión.

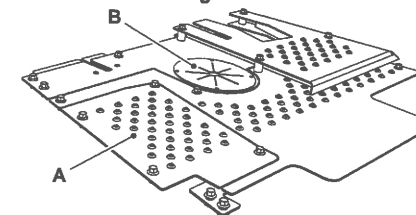
Figura 79.



A Bloqueo de la cubierta de la transmisión

5. Retire el retén de goma de la palanca del cambio. Consulte la figura 80.
6. Quite los pernos y arandelas de la placa de suelo. Consulte la figura 80.
7. Alce la placa de suelo y retírela de la máquina para obtener acceso al compartimiento del motor.
8. No abra la placa de suelo cuando el motor esté en funcionamiento.

Figura 80.



A Placa de suelo

B Retén de goma de la palanca de cambio

Cerrar

1. Compruebe alrededor de la máquina para asegurarse de que ningún objeto pueda quedarse atrapado al bajar la placa de suelo.
2. Utilice los pernos y arandelas para instalar la placa de suelo. Consulte la figura 80.
3. Instale el retén de goma de la palanca del cambio.
4. Cierre la cubierta de la transmisión.
5. Utilice la llave de encendido para bloquear la cubierta de la transmisión. Consulte la figura 79.

Lubricación

General

Es preciso engrasar la máquina regularmente para que se mantenga funcionando eficientemente. El engrase regular prolongará también la vida útil de la máquina.

Consulte las comprobaciones de los estados individuales en la sección de mantenimiento.

Después del lavado a presión o limpieza al vapor debe siempre engrasarse la máquina.

El engrase debe realizarse con una pistola de engrase. Normalmente, dos disparos con la pistola de engrase son suficientes. Cuando la grasa limpia empiece a salir por la junta, debe dar por terminado el engrase.

Utilice únicamente el tipo de grasa recomendado. No mezcle diferentes tipos de grasa; manténgalos separados.

Preparación

▲ ADVERTENCIA Al efectuar estos trabajos estará trabajando próximo a la máquina. Baje el contenedor. Saque la llave de encendido y desconecte la batería. Se impide así que pueda ser puesto en marcha el motor.

Asegure bien la máquina antes de comenzar un procedimiento de engrase. Consulte: Posición de mantenimiento (Caja del dúmper bajada) (Página 115).

Puede realizar la mayoría de los procedimientos de engrase con el contenedor bajado. Si levanta el contenedor para tener acceso para el engrase, debe instalar el puntal de mantenimiento en el cilindro del contenedor. Consulte: Posición de mantenimiento (Caja del dúmper subida) (Página 115).

Carrocería y bastidor

General

Comprobar (estado)

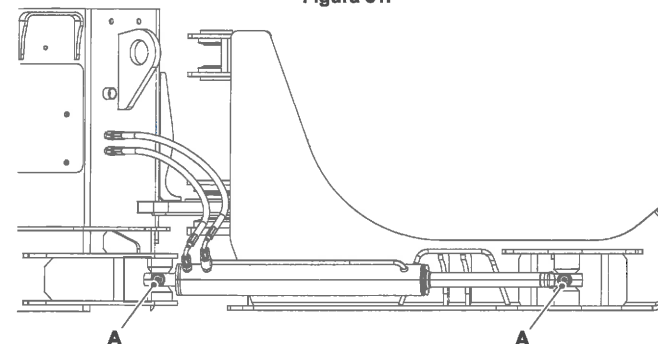
1. Asegúrese de que todas las protecciones y los dispositivos de protección estén en su lugar, acoplados mediante sus dispositivos de bloqueo y libres de daños.
2. Inspeccione todas las estructuras de acero para ver si han sufrido daños. Debe incluirse lo siguiente:
 - 2.1. Inspeccione todas las soldaduras de los puntos de elevación.
 - 2.2. Inspeccione todas las soldaduras de los puntos de giro.
 - 2.3. Inspeccione el estado de todos los pasadores de articulación.
 - 2.4. Compruebe que los pasadores de articulación estén correctamente en su lugar y fijados mediante sus dispositivos de bloqueo.
3. Compruebe que los escalones y pasamanos no estén dañados y estén correctamente acoplados.
4. Compruebe si hay retrovisores y cristales de ventanas rotos, rajados o agrietados. Cambie los elementos dañados.
5. Compruebe que las lentes de la lámpara no estén dañadas.
6. Compruebe que todas las etiquetas de seguridad e instrucciones estén sin daños y en su posición. Ponga etiquetas nuevas donde sea necesario.
7. Tenga en cuenta la pintura dañada para una futura reparación.
8. Inspeccione la máquina para ver si hay abrazaderas rotas o flojas.

Lubricar

Cilindro de dirección

El cilindro tiene dos puntos de engrase.

Figura 81.



A Puntos de engrase del cilindro de dirección

Cojinetes de la corona de giro horizontal

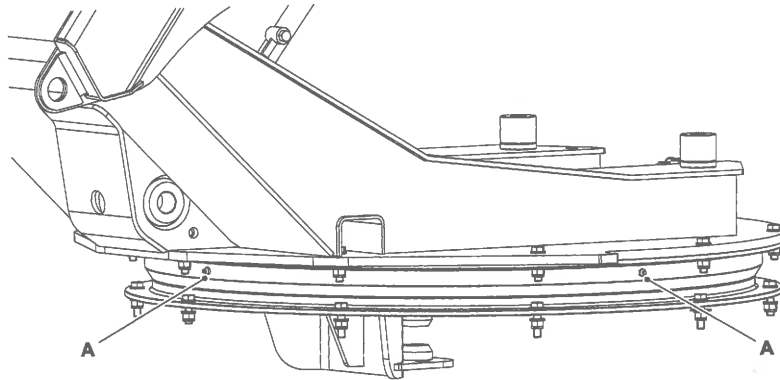
Lubricar

(Para: Basculación giratoria 6T-1)

La corona de giro horizontal tiene tres puntos de engrase.

Lubrique con el contenedor girado en posiciones diferentes para asegurarse de que el cojinete se lubrica completamente.

Figura 82.



A Punto de engrase de la plataforma giratoria

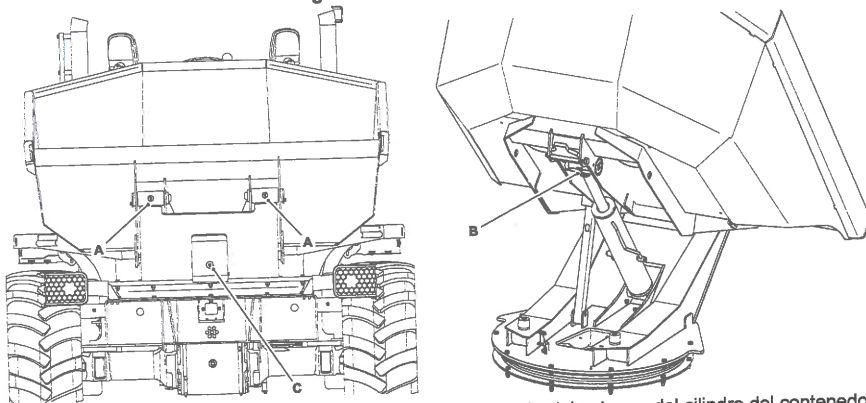
Pasadores de articulación

Lubricar

Bulones de contenedor

Aplique grasa al punto de engrase del bulón del contenedor.

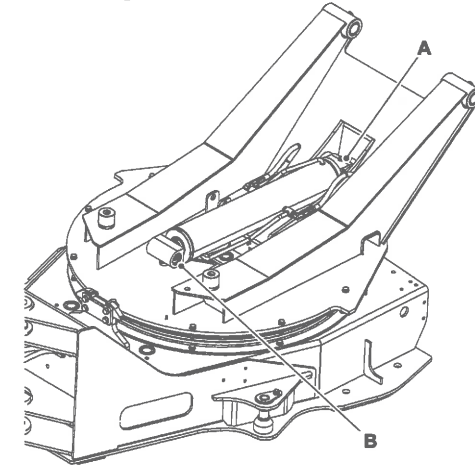
Figura 83. Basculación de giro



A Punto de engrase de pivote
C Bulón de la base del cilindro del contenedor

B Bulón del extremo del cilindro del contenedor

Figura 84. Basculación delantera

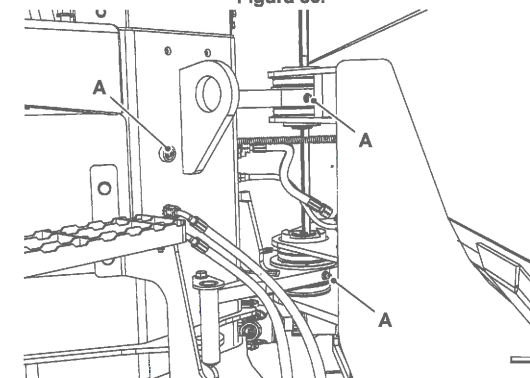


A Punto de engrase del bulón del contenedor

Bulón central

Aplique grasa a los puntos de engrase del bulón central.

Figura 85.



A Puntos de engrase del bulón central

Estación del operador

Estructura de protección del operador

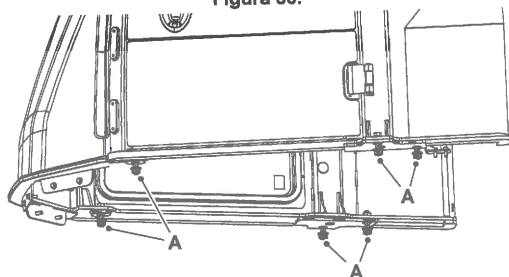
Comprobar (estado)

▲ **ADVERTENCIA** Podría sufrir lesiones graves o fatales si maneja la máquina con la estructura ROPS dañada o sin ella. Si la estructura ROPS ha sufrido un accidente, no use la máquina hasta que se haya renovado la estructura. Las modificaciones y reparaciones no aprobadas por el fabricante pueden ser peligrosas e invalidarán el ROPS.

No tomar estas precauciones puede ocasionar la muerte o lesiones al operador. Si requiere ayuda, contáctese con su concesionario JCB.

1. Deje la máquina en posición segura.
Consulte: Posiciones de mantenimiento (Página 115).
2. Compruebe si la estructura está dañada.
3. Asegúrese de que todos los pernos de montaje de ROPS (Estructura de protección contra vuelcos)/FOPS (Estructura de protección contra la caída de objetos) no estén dañados y estén en su posición.
4. Asegúrese de que todos los pernos de montaje de la ROPS/FOPS estén apretados al par correcto.
Consulte: Valores de par (Página 183).

Figura 86.



A Pernos de montaje

Cinturón de seguridad

Comprobar (estado)

▲ **ADVERTENCIA** Si su máquina tiene instalado un cinturón de seguridad, sustitúyalo por uno nuevo si se daña, si el tejido está desgastado o si la máquina ha sufrido un accidente.

ADVERTENCIA Si el cinturón de seguridad no se "bloquea" al comprobar si funciona correctamente, no conduzca la máquina. Haga reparar o sustituir el cinturón de seguridad o inmediatamente.

1. Asegúrese de que pueda ajustarse el cinturón de seguridad.
2. Inspeccione el cinturón de seguridad en cuanto a indicios de rascaduras y estiramiento.
3. Constate que las costuras no están descosidas ni dañadas.
4. Compruebe que los pernos de anclaje del cinturón están sin daños y bien puestos y apretados.
5. Compruebe que la hebilla está sin daños y funcione bien.

Mandos

Comprobar (funcionamiento)

Compruebe el funcionamiento de los mandos no hidráulicos y no eléctricos de la estación del operador.

Calefacción, ventilación y aire acondicionado

Filtro de aire fresco

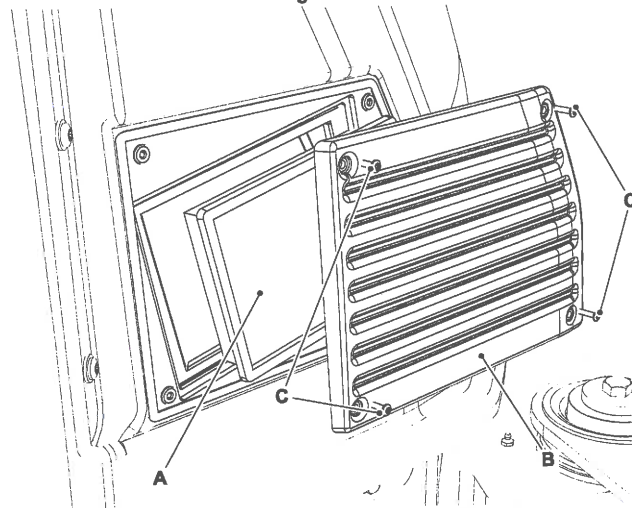
(Para: Cabina)

Cambiar

▲ **PRECAUCIÓN** El filtro puede estar lleno de polvo. Use gafas y mascarilla de protección al retirar el filtro.

En un entorno de trabajo polvoriento, cambie los filtros con mayor frecuencia que la indicada en el programa de mantenimiento.

Figura 87.



A Filtro
C Tornillos de retención

B Tapa del filtro

1. Deje la máquina en posición segura.
2. Retire los cuatro tornillos de retención de la cubierta. Consulte la figura 87.
3. Retire la cubierta del filtro. Consulte la figura 87.
4. Retire el filtro. Consulte la figura 87.
5. Instale el nuevo filtro.
6. Coloque la tapa y sujétela con los cuatro tornillos de retención.

Motor

General

Comprobar (estado)

Ponga el motor en marcha y compruebe si:

- Humo excesivo
- Exceso de vibraciones
- Ruido excesivo
- Recalentamiento
- Rendimiento
- Olores no habituales.

Aceite

Comprobar (fugas)

Antes de arrancar la máquina, compruebe si hay fugas de aceite:

1. Deje la máquina en posición segura.
2. Acceda al compartimento del motor (si procede)
3. Compruebe el motor y la zona que se encuentra debajo del mismo para ver si hay fugas de aceite.
4. Cierre la cubierta del motor (si procede).
5. Si es necesario, póngase en contacto con su concesionario JCB.

Comprobar (nivel)

▲ **ADVERTENCIA** No compruebe el nivel de aceite ni añada aceite con el motor en marcha. Tenga cuidado con el aceite lubricante caliente. Peligro de escaldado.

Aviso: No exceda el nivel máximo de aceite del motor en el cárter. Si se excede el máximo, debe vaciarse el exceso hasta el nivel correcto. Un exceso de aceite en el motor podría provocar un rápido incremento incontrolado de la velocidad del motor.

1. Haga que el producto sea seguro.
Consulte: Posiciones de mantenimiento (Página 115).
2. Espere a que el aceite vuelva hacia el cárter del motor antes de tomar una lectura. De no hacerlo, puede registrarse una falsa lectura baja que puede hacer que el motor se llene demasiado.
3. Acceda al compartimento del motor (si procede)
Consulte: Aperturas de acceso (Página 125).
4. Retire y limpie la varilla de medición.
Consulte: Puntos de servicio (Página 119).
5. Vuelva a colocar la varilla de medición.
6. Retire la varilla de medición.
7. Compruebe el nivel de aceite. El aceite deberá estar entre las dos marcas del varilla de nivel.
8. Si fuera necesario, añada más aceite:
 - 8.1. Retire el tapón de llenado.
Consulte: Puntos de servicio (Página 119).
 - 8.2. Añada el aceite recomendado lentamente por el punto de llenado

Consulte: Líquidos, lubricantes y capacidades (Página 177).

- 8.3. Vuelva a colocar la varilla de medición.
 - 8.4. Retire la varilla de medición.
 - 8.5. Compruebe el nivel de aceite; si es necesario añada más aceite.
 - 8.6. Vuelva a colocar la varilla de medición.
 - 8.7. Vuelva a colocar el tapón de llenado.
9. Cierre y asegure la cubierta del motor (si procede).

Sustituir

▲ Aviso: No exceda el nivel máximo de aceite del motor en el cárter. Si se excede el máximo, debe vaciarse el exceso hasta el nivel correcto. Un exceso de aceite en el motor podría provocar un rápido incremento incontrolado de la velocidad del motor.

ADVERTENCIA El aceite y los componentes calientes del motor pueden causarle quemaduras. Cerciórese de que el motor esté frío antes de realizar este trabajo.

El aceite usado del motor contiene contaminantes nocivos. En ensayos de laboratorio, se ha demostrado que los aceites para motor usados pueden causar cáncer de piel.

PRECAUCIÓN Es ilegal contaminar los desagües, las alcantarillas o el suelo. Limpie todos los fluidos o lubricantes derramados.

Hay que deshacerse de los fluidos y/o los lubricantes utilizados, los filtros y los materiales contaminados de acuerdo con las disposiciones locales. Utilice lugares de eliminación de residuos autorizados.

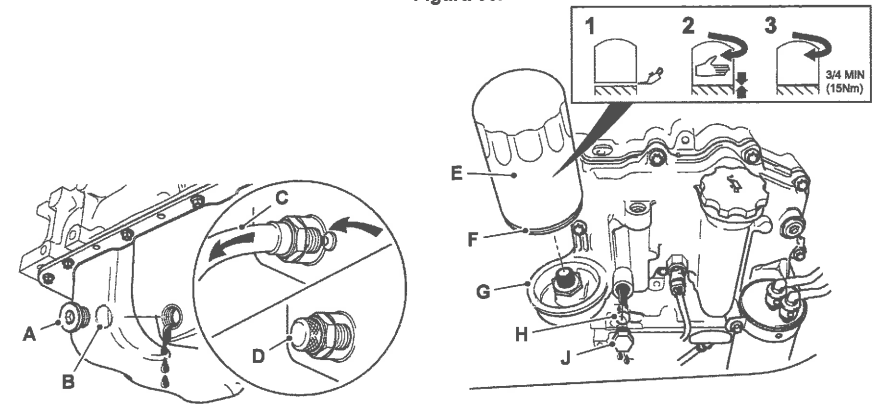
Vacíe el aceite con el motor caliente, ya que así se vaciarán los contaminantes en suspensión con el aceite.

1. Deje la máquina en condiciones de seguridad.
Consulte: Posiciones de mantenimiento (Página 115).
2. Obtenga acceso al compartimiento del motor.
Consulte: Aperturas de acceso (Página 125).
3. Retire el tapón de llenado del aceite.
Consulte: Puntos de servicio (Página 119).
4. Coloque un recipiente de tamaño adecuado bajo el tapón de vaciado del cárter.

¡PRECAUCIÓN! Saldrá aceite a borbotones por el orificio al quitar el tapón de vaciado. Manténgase apartado al quitar el tapón.

5. Vacíe el aceite del motor.

Figura 88.



- A Tapón de vaciado del cárter
C Tubo de vaciado
E Filtro
G Cabezal del filtro
J Tapón de vaciado de la carcasa del filtro

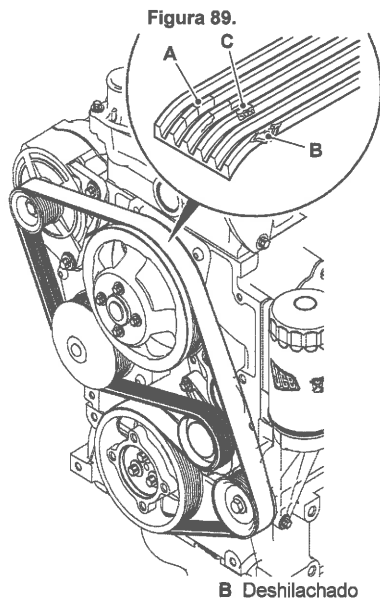
- B Junta tórica
D Tapa guardapolvo
F Retén
H Junta tórica

- 5.1. Máquina con tapón de vaciado en el cárter de aceite: Quite el tapón de vaciado y su junta tórica. Deje salir el aceite, luego limpie y reponga el tapón con una junta tórica nueva. Apriete al par correcto el tapón de vaciado.
Consulte: Valores de par (Página 183).
- 5.2. Máquinas con válvula de vaciado, retire la tapa guardapolvo de la lumbrera de vaciado del cárter. Acople el tubo de vaciado. Con el extremo libre del tubo en un recipiente para aceite, enrosque el tubo de vaciado para abrir la válvula. Cuando haya salido todo el aceite, desenrosque el tubo de drenaje y coloque la tapa guardapolvo.
6. Coloque un recipiente de dimensiones adecuadas debajo del tapón de vaciado de la carcasa del filtro para recoger el aceite.
7. Afloje y retire de la carcasa del filtro el tapón de vaciado y su junta tórica. Deje salir totalmente el aceite, limpie y reponga el tapón de vaciado con una junta tórica nueva. Apriete al par correcto el tapón de vaciado.
Consulte: Valores de par (Página 183).
8. Desenrosque el cartucho filtrante, use una llave de cadena en caso necesario.
9. Limpie la superficie de junta del cabezal del filtro.
10. Unte con aceite limpio de motor el retén en el nuevo cartucho filtrante.
11. Enrosque el filtro hasta dejarlo en contacto con el cabezal.
12. Gire el filtro otros 3/4 de vuelta como mínimo.
13. Llène el motor con el aceite recomendado por el punto de llenado superior, hasta que el aceite llegue a la marca MAX en la varilla de nivel. Limpie el aceite derramado, coloque el tapón de llenado y cerciórese de que lo aprieta bien.
Consulte: Líquidos, lubricantes y capacidades (Página 177).
14. Arranque y deje funcionar el motor hasta que se apague el testigo de presión baja del aceite. Compruebe si hay fugas de aceite. Cuando se haya enfriado el aceite, vuelva a comprobar el nivel; repóngalo en caso necesario añadiendo aceite limpio de motor.
Consulte: Comprobar (nivel) (Página 135).

Correa de transmisión

Comprobar (estado)

La correa de transmisión no requiere ajuste. Renueve la correa si tiene grietas, si está deshilachada o si le faltan trozos de material.



Filtro de aire

General

Comprobar (estado)

▲ **Aviso:** No modifique ni instale componentes no homologados por JCB en el sistema de inducción del motor, de lo contrario, se comprometerían las emisiones del motor.

1. Deje la máquina en posición segura.
2. Acceda al sistema de inducción.
Consulte: General (Página 119).
3. Compruebe los latiguillos del sistema para comprobar:
 - 3.1. Estado.
 - 3.2. Daños.
 - 3.3. Seguridad.
4. Sustituya los latiguillos del sistema si es necesario.

Sistema de combustible

General

Purgar

▲ **ADVERTENCIA** No abra el sistema de combustible de alta presión con el motor en marcha. El funcionamiento del motor causa alta presión en el combustible. Los chorros de combustible a alta presión pueden causar lesiones graves e incluso mortales.

La instalación del motor incluye una bomba eléctrica impelente de combustible.

El sistema está diseñado para purgarse automáticamente cuando la bomba impelente funciona.

Asegúrese de eliminar el máximo posible de aire del sistema de combustible antes de arrancar el motor.

Purgue el sistema del modo siguiente:

1. Deje la máquina en posición segura.
2. Gire la llave de encendido hasta la posición I (esto pondrá en marcha la bomba impelente de combustible).
3. No arranque el motor.
4. Deje que la bomba impelente de combustible funcione durante un período corto de tiempo.
Duración: 30 s
5. Gire la llave de encendido hasta la posición OFF para parar la bomba impelente de combustible. Espere un período corto de tiempo y gire el interruptor de arranque para arrancar la bomba.
Duración: 10 s
6. Arranque el motor y asegúrese de que funcione suavemente.
7. Si el motor no arranca o no funciona suavemente, póngase en contacto con su concesionario JCB.

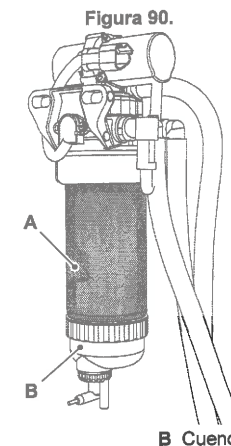
Comprobar (fugas)

1. Haga que la máquina sea segura.
2. Acceda al compartimento del motor (si procede)
3. Compruebe el compartimento del motor (si procede), las líneas de combustible y la zona que se encuentra debajo para ver si hay fugas.
4. Si es necesario, póngase en contacto con su concesionario JCB.

Filtro de combustible

Sustituir

1. Haga que la máquina sea segura.
Consulte: Posiciones de mantenimiento (Página 115).
2. Acceda al filtro.
Consulte: Aperturas de acceso (Página 125).
3. Vacíe y quite la cazoleta del separador.
Consulte: Separador de agua (Página 142).
4. Cambie el filtro de combustible.
5. Instale la cubeta del separador.



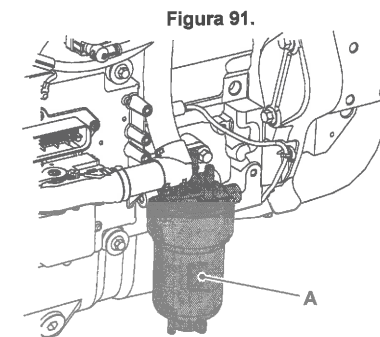
A Filtro

B Cuenco

Filtro de combustible del motor

Sustituir

1. Deje la máquina en posición segura.
Consulte: Posiciones de mantenimiento (Página 115).
2. Acceda al filtro.
Consulte: Puntos de servicio (Página 119).
3. Vacíe el filtro de combustible.
4. Cambie el filtro de combustible.
5. Purgue el sistema de combustible.
Consulte: Purgar (Página 140).



A Filtro

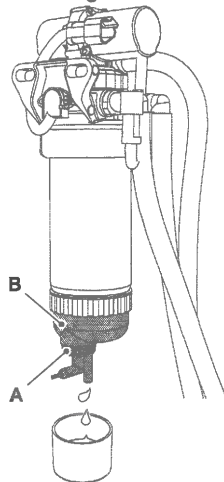
Separador de agua

Limpiar

Vaciado del separador de agua

- Haga que la máquina sea segura.
Consulte: Posiciones de mantenimiento (Página 115).
- Acceda al filtro.
Consulte: Puntos de servicio (Página 119).
- Si hay agua pero no sedimentos, abra el grifo y deje salir el agua. Si el cuenco contiene sedimentos, cambie el elemento del filtro del combustible. No desconecte el conector eléctrico (si está instalado).
- Apriete el grifo de vaciado cuando se haya vaciado toda el agua.

Figura 92.



A Grifo

B Cuenco

Sistema de refrigeración

General

Comprobar (fugas)

Antes de arrancar la máquina, inspeccione el sistema para ver si hay fugas:

- Deje la máquina en condiciones de seguridad.
Consulte: Posiciones de mantenimiento (Página 115).
- Acceda al conjunto de refrigeración.
Consulte: Aperturas de acceso (Página 125).
- Compruebe el sistema de refrigeración por posibles fugas.
- Si es necesario, póngase en contacto con su concesionario JCB.

Refrigerante

Comprobar (estado)

Consulte: Refrigerante (Página 182).

Comprobar (nivel)

▲ ADVERTENCIA No retire nunca el tapón del radiador cuando el sistema de refrigeración esté caliente - grave riesgo de escaldarse.

Esta operación solo debe realizarse llenando el depósito de expansión de plástico. Llène solo el sistema a través del tapón del radiador, después de vaciar el sistema

- Deje la máquina en condiciones de seguridad.
Consulte: Posiciones de mantenimiento (Página 115).
- Deje que el motor se enfríe.
- Acceda a la botella de expansión.
Consulte: Puntos de servicio (Página 119).
- Mantenga el nivel de refrigerante dentro de las marcas lleno (máxima) y añadir (mínimo) en el depósito de expansión.
- Compruebe los latiguillos de agua para ver si hay daños o desgaste y para cualquier fuga visible.

Conjunto de refrigeración

Limpiar

- Deje la máquina en condiciones de seguridad.
Consulte: Posiciones de mantenimiento (Página 115).
- Deje que el motor se enfríe.
- Abra la cubierta del motor.
Consulte: Cubierta del compartimento del motor (Página 125).
- Obtenga acceso al radiador.

5. Si es necesario, utilice un cepillo de cerda suave o aire comprimido para eliminar todos los residuos del radiador.
6. Cierre la cubierta del motor.

Comprobar (estado)

1. Deje la máquina en condiciones de seguridad.
Consulte: Posiciones de mantenimiento (Página 115).
2. Deje que el motor se enfríe.
3. Acceda al conjunto de refrigeración.
Consulte: Aperturas de acceso (Página 125).
4. Compruebe el estado de los latiguillos, del radiador y del ventilador por si:
 - 4.1. Estado.
 - 4.2. Daños.
 - 4.3. Seguridad.
5. Sustituya los latiguillos/radiador del sistema si es necesario.

Frenos

General

Comprobar (nivel)

▲ **ADVERTENCIA** Los frenos defectuosos pueden causar muertes. Si tiene que añadir aceite con regularidad al depósito de aceite de frenos, encargue a su concesionario JCB una comprobación del sistema de frenos. No use la máquina hasta que se haya subsanado el fallo.

Aviso: El uso de un fluido incorrecto puede dañar el sistema. Vea Fluidos, Capacidades y Lubricantes para el fluido correcto. Este fluido puede dañarle la piel. Póngase guantes de goma. Protéjase los cortes o rasguños.

1. Deje la máquina en posición segura.
Consulte: Posiciones de mantenimiento (Página 115).
2. Levante el panel de acceso delantero para acceder al recipiente del líquido de frenos.
Consulte: Puntos de servicio (Página 119).
 - 2.1. Asegúrese de que el líquido de frenos se encuentre entre las marcas de máximo y mínimo en el recipiente.
3. Compruebe el nivel de líquido en el depósito. Si es necesario, añada más líquido.
Consulte: Líquidos, lubricantes y capacidades (Página 177).
 - 3.1. Retire el tapón del recipiente del líquido de frenos.
 - 3.2. Ponga líquido hasta que alcance la marca de nivel máximo.
 - 3.3. Instale la tapa. Cerciórese de apretar el tapón.
 - 3.4. Baje y fije el panel de acceso delantero.

Freno de estacionamiento

Comprobar (funcionamiento)

▲ **ADVERTENCIA** No utilice una máquina con el freno de estacionamiento defectuoso.

ADVERTENCIA Las modificaciones no aprobadas en las relaciones de marcha, el peso de la máquina o los tamaños de ruedas y neumáticos pueden menoscabar las prestaciones del freno de estacionamiento.

ADVERTENCIA Antes de probar el freno de estacionamiento hay que cerciorarse de que no hay nadie en los alrededores de la máquina.

Asegúrese de seguir todas las precauciones de seguridad e higiene antes de probar o ajustar el freno de estacionamiento.

Si tiene cualquier consulta relacionada con los procedimientos de ajuste o prueba del freno de estacionamiento, consulte a su distribuidor local JCB.

El freno de mano debe estar totalmente aplicado cuando la palanca está vertical. La luz de emergencia de freno de estacionamiento debe encenderse cuando esté puesto el freno de estacionamiento y se seleccione la marcha hacia adelante o atrás (interruptor de arranque en la posición I).

1. Súbase a la máquina. Abróchese el cinturón de seguridad y estacione la máquina en una superficie seca y nivelada.
2. Aplique a fondo el freno de estacionamiento.
3. Arranque el motor. Mantenga el contenedor en la posición de desplazamiento.
4. Seleccione la tercera velocidad.

5. Pise a fondo el pedal del freno de servicio.
 6. Seleccione la marcha hacia adelante. La luz de emergencia de freno de estacionamiento debe encenderse.
- ¡ADVERTENCIA!** Si la máquina empieza a moverse durante la prueba de freno de estacionamiento, aplique inmediatamente el freno de pie y reduzca la velocidad del motor.
7. Pruebe el freno de estacionamiento de la forma siguiente:
 - 7.1. Mueva la palanca del freno de estacionamiento ligeramente hacia adelante hasta que se apague la luz de emergencia del freno de estacionamiento.
 - 7.2. Suelte lentamente el pedal del freno.
 - 7.3. Si la máquina no se ha movido, utilice el acelerador para aumentar gradualmente la velocidad del motor hasta el máximo. La máquina no debe moverse. No lleve a cabo esta prueba durante un tiempo superior al especificado.
Duración: 20 s
 - 7.4. Reduzca la velocidad del motor a ralentí y seleccione punto muerto.
 - 7.5. Vuelva a dejar la palanca del freno de estacionamiento en la posición de totalmente aplicada.
 - 7.6. Pare el motor.
 8. Si se ha movido la máquina durante la prueba, ajuste el freno de estacionamiento o póngase en contacto con su concesionario JCB. No use la máquina hasta que el freno de estacionamiento se haya ajustado o reparado con éxito.

Ajustar

▲ ADVERTENCIA No utilice una máquina con el freno de estacionamiento defectuoso.

ADVERTENCIA Las modificaciones no aprobadas en las relaciones de marcha, el peso de la máquina o los tamaños de ruedas y neumáticos pueden menoscabar las prestaciones del freno de estacionamiento.

Aviso: Un ajuste indebido o no soltar el freno de estacionamiento correctamente ocasionará un desgaste excesivo del mecanismo del freno de estacionamiento.

Asegúrese de que seguir todas las precauciones de seguridad e higiene antes de probar o ajustar el freno de estacionamiento.

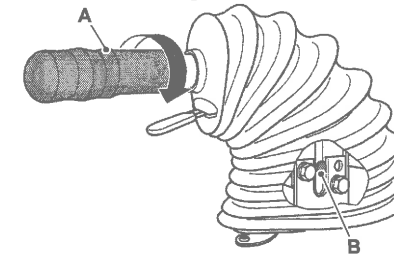
Si tiene alguna pregunta sobre los ajustes o pruebas del freno de estacionamiento, póngase en contacto con su concesionario JCB local.

Si piensa que los frenos no están funcionando correctamente, haga que un concesionario JCB local compruebe la máquina. No utilice una máquina con los frenos averiados.

1. Suelte el freno de mano (palanca horizontal).
2. Tire de la manija hacia adelante.
3. Gire la empuñadura en sentido horario media vuelta.
4. Pruebe el freno de estacionamiento.

Si el freno falla la prueba, repita los pasos anteriores. Si no queda más ajuste y el pasador está al final de su trayecto, encargue a su concesionario JCB que compruebe el freno.

Figura 93.



A Empuñadura

B Pasador

Freno de servicio

Comprobar (funcionamiento)

El sistema de freno asistido hidráulico de servicio montado en esta máquina tiene un sistema hidráulico de energía almacenada. En el caso de un fallo hidráulico o de alimentación, el sistema de energía almacenada da al operador la capacidad de seguir usando los frenos de servicio y detener la máquina hasta una parada segura. El sistema debe comprobarse periódicamente para ver si ofrece un funcionamiento correcto.

Para comprobar los frenos de servicio.

1. Súbase a la máquina. Abróchese el cinturón de seguridad y estacione la máquina en una superficie seca y nivelada.
 2. Aplique a fondo el freno de estacionamiento.
 3. Mantenga el contenedor en la posición de desplazamiento.
 4. Seleccione la segunda marcha.
 5. Pise a fondo el pedal del freno de servicio.
 6. Seleccione la marcha hacia adelante. La luz de advertencia del freno de estacionamiento debe encenderse, suelte el freno de estacionamiento. La máquina no debe moverse y permanece retenida por los frenos de servicio.
 7. Acelere gradualmente las revoluciones del motor hasta llegar al máximo: la máquina deberá seguir sin moverse.
- ¡ADVERTENCIA!** Si la máquina empieza a moverse durante la prueba de freno de servicio, reduzca inmediatamente la velocidad del motor y aplique el freno de mano.
8. Reduzca la velocidad del motor hasta llegar a ralentí, aplique el freno de estacionamiento y seleccione punto muerto.
 9. Pare el motor.
 10. Si la máquina se movió durante la prueba, no utilice la máquina hasta que el sistema se haya comprobado o reparado.

Caja de cambios

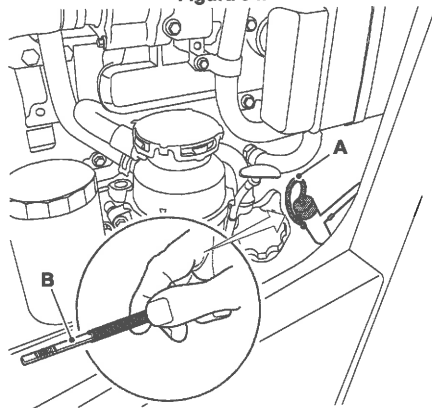
Aceite

Comprobar (nivel)

Comprobación manual

1. Deje la máquina en posición segura.
2. Pare el motor y saque la llave de encendido.
3. Abra la cubierta del motor.
4. Antes de comprobar el nivel de aceite, debe esperar el tiempo especificado tal como se muestra en la etiqueta. Consulte la figura 94.
Duración: 20 s
5. Retire la varilla de medición.
6. Compruebe que el nivel de aceite esté entre el extremo de la varilla de medición y la marca máxima de la varilla de medición.
7. Si es necesario, añada el aceite recomendado a través del tubo de la varilla de medición en la caja de cambios.
8. Compruebe el nivel de aceite en la varilla de medición.
9. Instale la varilla de medición.

Figura 94.



A Indicador de varilla de medición

B Varilla de medición

Sistema de dirección

General

Comprobar (funcionamiento)

Sistema de dirección de emergencia

1. Estacione la máquina en una superficie firme y llana.
2. Ajuste la transmisión a punto muerto y deje el freno de estacionamiento sin aplicar.
3. Con el motor en funcionamiento, gire el volante de forma que el chasis delantero y el trasero estén completamente articulados.
4. Pare el motor. Utilice ambas manos para girar el volante de forma que las ruedas delanteras se bloqueen; gire el volante hasta que las ruedas se bloqueen en la dirección opuesta.

El movimiento completo de los chasis delantero y trasero, de bloqueo a bloqueo en ambas direcciones, confirma el funcionamiento correcto de la dirección de emergencia.

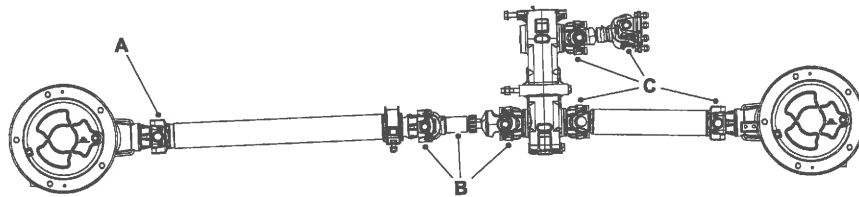
Ejes de mando

General

Lubricar

Aplique grasa a todos los puntos y articulaciones.

Figura 95.



Ruedas

General

Comprobar (estado)

▲ **ADVERTENCIA** Si la máquina está levantada del suelo y mal soportada puede caer encima de quien esté trabajando debajo. Ponga la máquina en una superficie firme y nivelada antes de levantarla por un extremo. Cerciórese de que el otro extremo está asegurado con calzos. No confíe solamente en el sistema hidráulico de la máquina o en gatos para sostener levantada la máquina cuando haya que trabajar debajo de ella. Desconecte la batería para impedir que se arranque la máquina mientras se encuentra debajo de ella.

ADVERTENCIA Trabajar o caminar bajo un contenedor elevado puede ser peligroso. Usted podría resultar aplastado por el contenedor o quedar atrapado en los varillajes. Baje el contenedor antes de hacer estas comprobaciones. También hay que cerciorarse de que está puesto el freno de mano antes de hacer estas verificaciones.

ADVERTENCIA Siempre que se haya cambiado una rueda, compruebe cada dos horas el apriete de las tuercas. Cuando las tuercas hayan permanecido apretadas durante 8 h, el intervalo para la comprobación puede volver al periodo indicado en el programa de mantenimiento.

ADVERTENCIA Una máquina levantada sobre gatos puede deslizarse de los gatos y aplastar a quien esté debajo si no se han calzado las ruedas para inmovilizarla. Hay que calzar siempre las ruedas del extremo opuesto de la máquina que se vaya a levantar. No trabaje debajo de una máquina que esté sostenida únicamente por gatos. Una máquina que esté levantada con gatos debe sostenerse siempre también con caballetes o apoyos bajo el puente antes de trabajar debajo.

ADVERTENCIA Las ruedas y los neumáticos son pesados. Tenga cuidado al levantarlos o trasladarlos. Almacénelos con cuidado para que no se caigan y causen lesiones. Utilice un equipo de elevación adecuado en caso necesario.

Cambio de una rueda

Si debe cambiar un perno de una rueda por cualquier motivo, deberá cambiar el conjunto de todos los pernos de esa rueda, pues los demás pueden estar también dañados.

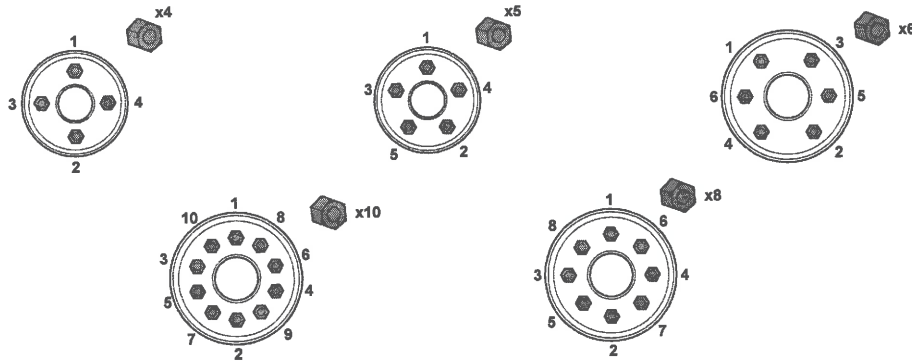
Eliminar

1. Deje la máquina en posición segura.
2. Eleve la máquina con un gato para poder acceder a la rueda que vaya a cambiar.
3. Quite las tuercas y desmonte la rueda.

Cambiar

1. Compruebe si la rueda presenta algún daño, por ejemplo, agujeros alargados.
2. Limpie bien el cubo, la superficie de montaje de la rueda y los conos de las tuercas si están contaminados con pintura, óxido o residuos.
3. Verifique que la superficie roscada de los espárragos de la rueda esté seca y exenta de lubricantes.
4. Sitúe la rueda en el cubo.
5. Apriete ligeramente las tuercas para asegurar que la rueda está correctamente asentada en el cubo.
6. Apriete las tuercas en el orden mostrado.

Figura 96.



7. Baje la máquina hasta el suelo.
8. Apriete las tuercas al valor correcto, en el orden mostrado.

Comprobación del par de apriete de las tuercas de las ruedas

ADVERTENCIA Si hay que cambiar un espárrago de una rueda por cualquier motivo, es preciso cambiar todos los espárragos de esta rueda, como un juego completo, pues los demás espárragos pueden haberse dañado.

En máquinas nuevas, y siempre que se desmonte una rueda, compruebe los pares de apriete de las tuercas de las ruedas cada dos horas hasta que se mantengan correctos.

Cada día, antes de empezar el trabajo, compruebe que las tuercas de las ruedas estén apretadas.

Neumáticos

General

Comprobar (estado)

ADVERTENCIA No utilice la máquina con neumáticos dañados, mal instalados, inflados incorrectamente o excesivamente desgastados. Respete los límites de velocidad de los neumáticos instalados y no trabaje a una velocidad superior a la máxima recomendada.

ADVERTENCIA Un neumático que explote puede matar. Los neumáticos inflados pueden explotar si se recalientan o están excesivamente inflados. Siga las instrucciones facilitadas al inflar los neumáticos. No corte ni sude las llantas. Encargue cualquier reparación a un especialista de neumáticos/llantas.

ADVERTENCIA Las ruedas y los neumáticos son pesados. Tenga cuidado al levantarlos o trasladarlos. Almacénelos con cuidado para que no se caigan y causen lesiones. Utilice un equipo de elevación adecuado en caso necesario.

Comprobación del estado de los neumáticos

Conduzca siempre teniendo en cuenta el estado de los neumáticos. Las presiones incorrectas de los neumáticos afectarán a la estabilidad de la máquina. Compruebe diariamente los neumáticos en cuanto a las presiones correctas y señales de daños. Por ejemplo:

- Señales de distorsión (protuberancias)
- Cortes o desgaste
- Objetos incrustados (clavos, etc.)

Apriete bien las tapas de las válvulas para que no entre suciedad en las mismas. Inspeccione si hay fugas al comprobar las presiones de los neumáticos.

Inspeccione si hay fugas por las válvulas de los neumáticos al comprobar las presiones de los neumáticos.

Inflado de los neumáticos

Trate siempre de mantener los neumáticos a las presiones recomendadas. Utilizar la máquina con los neumáticos desinflados significa:

- Reducción en la estabilidad de las máquinas.
- Temperaturas más altas en los neumáticos.
- Esfuerzos excesivos en el tejido de los neumáticos.
- Más protuberancia de las paredes laterales.
- Acorta la vida útil de los neumáticos.

El uso de la máquina con los neumáticos demasiado inflados es peligroso:

- Causa cargas de tracción excesivas en el tejido; esto hace que el neumático sea más susceptible a cortes y pinchazos.

No haga cortes ni soldaduras en la llanta de un neumático inflado.

Después de comprobar o corregir la presión de los neumáticos, vuelva a poner siempre el tapón de la válvula y aprétele bien.

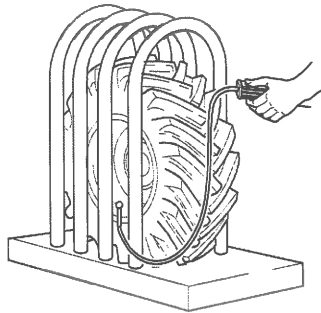
Desinifle siempre el neumático antes de retirar objetos extraños de la banda de rodadura.

Procedimiento

Estas instrucciones son para añadir aire a un neumático que ya está inflado. Si el neumático ha perdido toda la presión del aire, hay que llamar a un mecánico especializado en neumáticos. Deberá usar una caja para inflar neumáticos y el material correcto para hacer el trabajo.

1. Prepare la rueda. Antes de añadir aire al neumático, asegúrese de que está bien montado en la máquina o instalado en una caja de inflado de neumáticos.

Figura 97.



2. Prepare el equipo.
 - 2.1. Use solo un sistema de aire que cuente con regulador de presión. Ajuste el regulador a una presión no superior a la recomendada para el neumático.
 - 2.2. Use un latiguillo de aire con una boquilla de aire autoblocante y válvula de corte remota.
3. Añada el aire.
 - 3.1. Asegúrese de que la manguera de aire esté conectada correctamente a la válvula del neumático. Aparte a las personas que haya en las proximidades. Póngase detrás de la banda de rodadura del neumático mientras está añadiendo aire.
 - 3.2. Infle el neumático hasta la presión recomendada. No lo infle más de lo debido.
Consulte: Tamaños y presiones de los neumáticos (Página 191).

Sistema hidráulico

General

Descarga

Antes de acceder al circuito hidráulico debe descargar la presión del circuito.

1. Deje la máquina en condiciones de seguridad.
Consulte: Posición de mantenimiento (Caja del dúmper bajada) (Página 115).
2. Mueva las palancas de mando en todos los sentidos.

Comprobar (estado)

Latiguillos hidráulicos

▲ ADVERTENCIA Los latiguillos dañados pueden ocasionar accidentes mortales. Examine periódicamente los latiguillos. No use la máquina si un latiguillo o su fijación están dañados.

ADVERTENCIA Los chorros finos de fluido a alta presión pueden penetrarle la piel. Mantenga la cara y las manos lejos de fluidos bajo presión y lleve equipo de protección personal. Sostenga un trozo de cartón cerca de la fuga sospechada y después examine si hay señales de fluido en el cartón. Si el fluido le penetra la piel, acuda inmediatamente al médico.

Inspeccione los latiguillos para ver si hay:

- Extremos de latiguillos dañados
- Cubiertas exteriores gastadas
- Cubiertas exteriores abultadas
- Latiguillos doblados o estrujados
- Armadura a la vista en las cubiertas exteriores
- Conjuntos de extremo de latiguillo desplazados.
- Forro exterior de la cubierta desgastado o recubrimiento de protección contra reventamiento de latiguillos

Sustituya un latiguillo dañado antes de volver a utilizar la máquina.

Los latiguillos de sustitución deben ser del mismo tamaño, estándar y presión nominal. Si es necesario, póngase en contacto con su concesionario JCB para obtener más información.

Comprobar (fugas)

▲ Aviso: Si el líquido está turbio, el sistema estará contaminado con agua o aire. Esto podría dañar la bomba hidráulica. Contacte inmediatamente con su Concesionario JCB.

1. Haga que la máquina sea segura.
2. Abra las cubiertas de acceso.
3. Compruebe los latiguillos hidráulicos para ver si han sufrido daños.
4. Cierre las cubiertas de acceso.
5. Si es necesario, póngase en contacto con su concesionario JCB.

Servicios

Comprobar (funcionamiento)

Compruebe el funcionamiento de todos los servicios hidráulicos. Compruebe:

- La velocidad de funcionamiento
- La intensidad del funcionamiento

- Trepidación
- Ruidos anómalos.

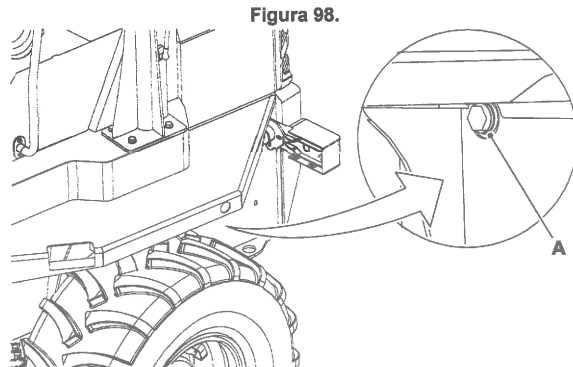
No utilice la máquina si se detecta uno o más de estos fallos. Debe asegurarse de que el servicio hidráulico se repare inmediatamente.

Aceite hidráulico

Comprobar (nivel)

⚠ PRECAUCIÓN No deje funcionando la máquina con el tapón de llenado del depósito del líquido hidráulico retirado.

1. Deje la máquina en posición segura.
2. Compruebe el nivel de líquido hidráulico desde la ventana de inspección. El nivel de líquido hidráulico debe estar en el centro de la ventana de inspección. Consulte la figura 98.
3. Si es necesario, añada el líquido hidráulico recomendado:

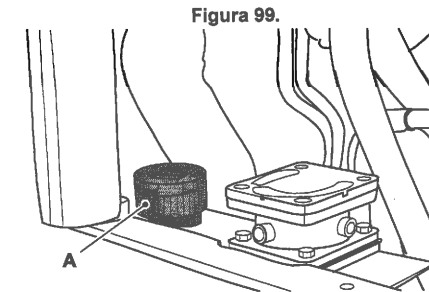


A Ventana de inspección

- 3.1. Elimine la presión del depósito hidráulico.
- 3.2. Abra el tapón de llenado hidráulico.
- 3.3. Utilice un recipiente adecuado para añadir el líquido hidráulico por la lumbrera de llenado.
- 3.4. Compruebe el nivel del líquido hidráulico.

Tapón de llenado del depósito hidráulico

El respiradero del depósito hidráulico (y el filtro) son una parte integral del tapón de llenado del depósito hidráulico. Sustituya el tapón (y el filtro del respiradero) por uno nuevo en el intervalo recomendado. Consulte la figura 99.



A Tapón de llenado del depósito hidráulico

Retire el tapón

1. Ponga el tapón de llenado en sentido antihorario con la herramienta recomendada.
2. Desenrosque lentamente el tapón de llenado para disipar la presión residual.

Instale la tapa.

1. Ponga el tapón de llenado a mano hasta notar resistencia.
2. Gire un cuarto de giro adicional (1/4) con la herramienta recomendada.

Cilindros / émbolos

Comprobar (estado)

Extienda cada cilindro por completo, uno por uno, y examine visualmente que no estén dañados por entalladuras, abolladuras ni tengan defectos similares o fugas. Asegure la máquina antes de inspeccionar cada uno de los cilindros.

Si algún pistón de cilindro resulta defectuoso, póngase en contacto con su técnico de servicio o con el concesionario JCB.

Sistema eléctrico

General

Comprobar (funcionamiento)

Asegúrese de que todos los equipos eléctricos funcionen correctamente, por ejemplo:

- Interruptores
- Luces de advertencia
- Luz de baliza
- Alarmas
- Bocina
- Limpiaparabrisas
- Pantalla / contador de horas
- Batería
- Luces

Todos los equipos defectuosos deben repararse antes de utilizar la máquina.

Arranque en punto muerto (Compruebe el funcionamiento correcto)

1. Estacione la máquina sobre un suelo firme y horizontal. Active el freno de estacionamiento. Ponga la transmisión en punto muerto.
2. Con el motor parado seleccione marcha adelante en la palanca de la transmisión.
3. Intente arrancar la máquina.
4. El motor no deberá girar. Si el motor gira o arranca, subsane el fallo inmediatamente. No use la máquina hasta que se subsane el fallo.

Inhibición de accionamiento (compruebe el funcionamiento correcto)

▲ ADVERTENCIA Antes de probar el freno de mano cerciórese de que no haya nadie en los alrededores de la máquina.

ADVERTENCIA Si la máquina tiene seleccionado el accionamiento en este punto de la prueba, póngase en contacto con su concesionario JCB. No use la máquina hasta que se haya reparado la inhibición de accionamiento.

1. Súbase a la máquina. Aparque la máquina en un sitio seco y llano.
2. Aplique a fondo el freno de estacionamiento. No se ponga el cinturón de seguridad.
3. Arranque el motor.
4. Seleccione una marcha.
5. Pise a fondo el pedal del freno de servicio.
6. Seleccione la marcha hacia adelante. La luz de emergencia de freno de estacionamiento debe encenderse.
7. Suelte el freno de estacionamiento.
8. Suelte gradualmente el freno de servicio.
9. No se deberá seleccionar ninguna marcha, y el zumbador de advertencia de la máquina emitirá una advertencia audible intermitente.
10. Aplique a fondo el freno de estacionamiento.
11. Seleccione punto muerto en la palanca de la transmisión.
12. Abroche el cinturón de seguridad. Si está instalada, la luz de baliza verde se encenderá cuando el cinturón esté abrochado.

13. Seleccione de nuevo la marcha hacia adelante. La bocina delantera deberá emitir un doble pitido.
14. Suelte el freno de estacionamiento.
15. Ahora la máquina debería seleccionar tracción.

Comprobar (estado)

▲ PELIGRO Las baterías desprenden gases explosivos. No fume cuando haya que manipular con o trabajar en la batería. Mantenga la batería apartada de chispas y llamas.

El electrólito de la batería contiene ácido sulfúrico. En caso de contacto con la piel, produce quemaduras. Utilice gafas de seguridad. Manipule la batería con cuidado para evitar derrames. Mantenga los objetos metálicos (relojes, anillos, cremalleras, etc.) alejados de los terminales de la batería. Dichos objetos pueden cortocircuitar los terminales y producir quemaduras.

Sitúe todos los interruptores en la posición de desconexión (OFF) antes de desconectar y conectar la batería. Al desconectar la batería hay que quitar primero el cable de masa (-).

La batería debe recargarse fuera de la máquina, en un lugar bien ventilado. Apague el circuito del carga antes de conectar o desconectar la batería. Cuando haya instalado la batería en la máquina, espere 5 min antes de conectarla.

Al reconectarla, hágalo primero con el cable positivo (+).

PELIGRO Las baterías desprenden gases explosivos. Mantenga las llamas y chispas alejadas de las baterías. No fume cerca de la batería. Asegúrese de que hay buena ventilación en los lugares cerrados en que se usan o cargan baterías. No compruebe el estado de carga de la batería cortocircuitando los bornes con un objeto metálico. Utilice un hidrómetro o un voltímetro.

ADVERTENCIA El electrólito de las baterías es tóxico y corrosivo. No respire los gases que se desprenden de las baterías. Evite el contacto del electrólito con la ropa, la piel, la boca y los ojos. Póngase gafas de seguridad.

PRECAUCIÓN Familiarícese con los circuitos eléctricos antes de conectar o desconectar un componente eléctrico. Una conexión incorrecta podrá causar lesiones personales y/o daños.

Inspeccione los circuitos eléctricos regularmente para ver si hay:

- Conectores dañados
- Conexiones flojas
- Desgaste por rozamiento en los mazos de cableado
- Corrosión
- Falta de aislamiento
- Recorrido incorrecto de los mazos de cableado.

No utilice la máquina si se detecta uno o más de estos fallos. Debe asegurarse de que el circuito eléctrico se repare inmediatamente.

Batería

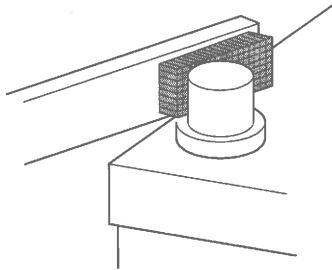
Limpiar

▲ ADVERTENCIA Mantenga apartados del borne positivo (+) de la batería los objetos metálicos como la pulsera del reloj y cualesquiera broches o cremalleras de la ropa. Esos objetos pueden formar cortocircuitos entre el borne y cualquier parte cercana de metal. Si ocurre esto puede sufrirse una quemadura.

1. Deje la máquina en condiciones de seguridad.
Consulte: Posiciones de mantenimiento (Página 115).
2. Acceda a la batería.
Consulte: Aperturas de acceso (Página 125).

- Si los bornes están corroídos y cubiertos con polvo blanco, límpielos con agua caliente. Si hay una cantidad de corrosión considerable, limpie los bornes con un cepillo de alambre o papel de lija. Consulte la figura 100.

Figura 100.



- Aplique una capa fina de vaselina a los bornes.

Conectar

▲ ADVERTENCIA Mantenga apartados del borne positivo (+) de la batería los objetos metálicos como la pulsera del reloj y cualesquiera broches o cremalleras de la ropa. Esos objetos pueden formar cortocircuitos entre el borne y cualquier parte cercana de metal. Si ocurre esto puede sufrirse una quemadura.

PRECAUCIÓN La instalación eléctrica de la máquina es de negativo a masa. Conecte siempre el polo negativo de la batería a masa.

Al conectar la batería el cable de masa (-) debe conectarse el último.

Al desconectar la batería, el cable de masa (-) debe desconectarse primero.

PRECAUCIÓN Familiarícese con los circuitos eléctricos antes de conectar o desconectar un componente eléctrico. Una conexión incorrecta podrá causar lesiones personales y/o daños.

- Acceda a las baterías.
Consulte: Desconectar (Página 160).
- Conecte los cables de la batería. Conecte en último lugar el terminal de tierra (-).
- Si la máquina tiene un aislador de batería, mueva el interruptor hasta la posición On.
Consulte: Aislador de batería (Página 43).

Desconectar

▲ ADVERTENCIA Mantenga apartados del borne positivo (+) de la batería los objetos metálicos como la pulsera del reloj y cualesquiera broches o cremalleras de la ropa. Esos objetos pueden formar cortocircuitos entre el borne y cualquier parte cercana de metal. Si ocurre esto puede sufrirse una quemadura.

PRECAUCIÓN La instalación eléctrica de la máquina es de negativo a masa. Conecte siempre el polo negativo de la batería a masa.

Al conectar la batería el cable de masa (-) debe conectarse el último.

Al desconectar la batería, el cable de masa (-) debe desconectarse primero.

PRECAUCIÓN Familiarícese con los circuitos eléctricos antes de conectar o desconectar un componente eléctrico. Una conexión incorrecta podrá causar lesiones personales y/o daños.

Aviso: No desconecte la batería mientras el motor esté funcionando, pues de lo contrario pueden deteriorarse los circuitos eléctricos.

- Deje la máquina en posición segura.

Consulte: Posiciones de mantenimiento (Página 115).

- Acceda a las baterías.
Consulte: Aperturas de acceso (Página 125).
- Si la máquina tiene un aislador de batería, desconecte el aislador de batería y saque la llave.
Consulte: Aislador de batería (Página 43).
- Desconecte los cables de la batería. Desconecte primero el terminal de tierra (-).

Aislador de batería

Comprobar (funcionamiento)

▲ Aviso: No desconecte la electricidad de la máquina con el motor en marcha; podría dañarse la parte eléctrica de la máquina.

- Aísle el sistema eléctrico de la máquina.
- Asegúrese de que el sistema eléctrico de la máquina esté aislado.

Un aislador defectuoso debe repararse antes de utilizar la máquina. Para más información, contacte con su concesionario JCB.

Fusibles

Sustituir

▲ Aviso: Cambie siempre los fusibles por otros de la intensidad correcta para evitar que sufra daños la instalación eléctrica.

Los fusibles están situados detrás de un panel desmontable en el mamparo delantero. Si un fusible se funde, averigüe el motivo antes de instalar uno nuevo. Consulte: General (Página 119).

Relés

Sustituir

Los relés se encuentran detrás de un panel desmontable en el mamparo delantero. Consulte: General (Página 119).

Dispositivo para limpiar ventanas

Comprobar (nivel)

(Para: Basculación delantera 6T-1, Basculación delantera 7T-1 [Hi-viz], Basculación delantera 9T-1, Basculación giratoria 6T-1, Cabina)

- Deje la máquina en condiciones de seguridad.
Consulte: Posiciones de mantenimiento (Página 115).
- Acceda a la botella del dispositivo para limpiar el parabrisas delantero.
Consulte: General (Página 119).
- Extraiga el tapón de llenado.
- Llene la botella del dispositivo para limpiar con agua limpia. El líquido debe contener un líquido anticongelante para evitar que se hiele.
Consulte: Líquidos, lubricantes y capacidades (Página 177).
- Vuelva a colocar el tapón de llenado.

No utilizar el anticongelante del refrigerante del motor.

No utilice el lavaparabrisas cuando no haya líquido en la botella, ya que esto ocasionará daños al motor.

Asegúrese de que el motor esté parado durante el llenado de la botella del lavaparabrisas con líquido para evitar el contacto con las partes móviles.

Datos técnicos Dimensiones estáticas

Dimensiones

Para: Basculación delantera 6T-1, Basculación delantera 9T-1, Basculación giratoria 6T-1 Página 163

Para: Basculación delantera 7T-1 [Hi-viz], Cabina Página 164

(Para: Basculación delantera 6T-1, Basculación delantera 9T-1, Basculación giratoria 6T-1)

Figura 101.

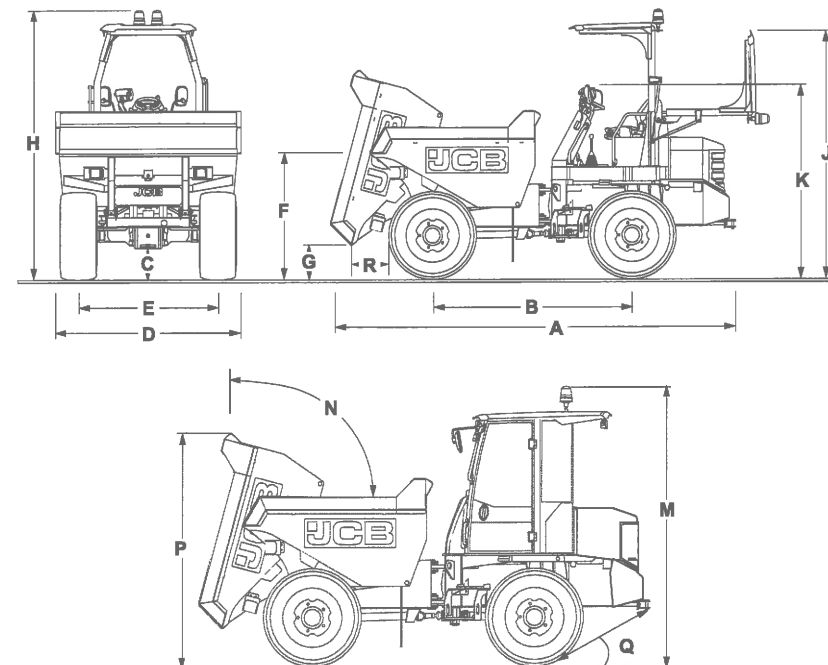


Tabla 16.

Elemento	Descripción	6T		9T
		FT	ST	
A	Longitud total	4.792 mm	5.027 mm	4.912 mm
B	Distancia entre ejes	2.480 mm	2.480 mm	2.680 mm
C	Altura libre mínima	312 mm	312 mm	359 mm
D	Anchura sobre las ruedas	2.255 mm	2.255 mm	2.380 mm
E	Anchura de la oruga	1.850 mm	1.850 mm	1.880 mm
F	Altura hasta el labio delantero de contenedor (no volcado)	1.672 mm	1.719 mm	1.732 mm

Elemento	Descripción	6T		9T
		FT	ST	
G	Altura hasta el labio delantero de contenedor (inclinado)	310 mm	1.188 mm	415 mm
H	Altura hasta la parte superior de ROPS (levantada, con/sin luz rotativa)	3.354 mm / 3.131 mm	3.354 mm / 3.131 mm	3.570 mm / 3.347 mm
H	Altura hasta la parte superior de ROPS/FO-PS (levantada, con/sin luz rotativa)	3.354 mm / 3.169 mm	3.354 mm / 3.169 mm	3.570 mm / 3.385 mm
J	Altura con ROPS plegada	2.013 mm	2.169 mm	2.319 mm
K	Altura con ROPS/FO-PS plegada	2.936 mm	2.936 mm	3.154 mm
M	Altura hasta la parte superior de la cabina (con/sin luz rotativa)	3.296 mm / 3.014 mm	3.296 mm / 3.014 mm	3.512 mm / 3.230 mm
N	Ángulo de vuelco de contenedor	80 °	70 °	80 °
P	Altura de descarga	2.411 mm	3.674 mm	2.680 mm
Q	Ángulo de salida	27 °	27 °	29 °
R	Distancia de descarga frontal	604 mm	582 mm	526 mm

(Para: Basculación delantera 7T-1 [Hi-viz], Cabina)

Figura 102.

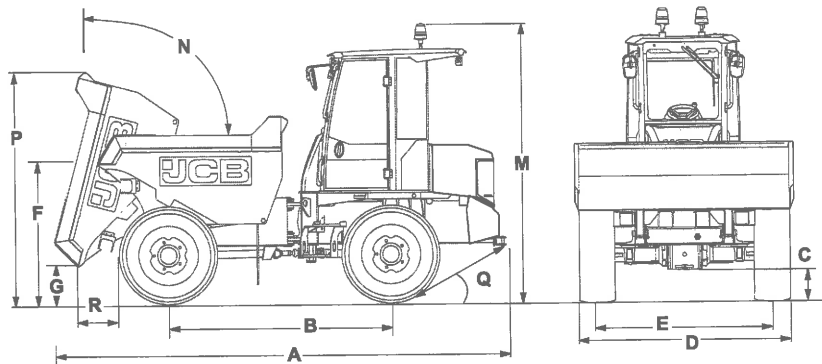


Tabla 17.

Elemento	Descripción	7T
A	Longitud total	5.052 mm
B	Distancia entre ejes	2.940 mm
C	Altura libre mínima	322 mm
D	Anchura sobre las ruedas	2.395 mm
E	Anchura de la oruga	1.990 mm
F	Altura hasta el labio delantero de contenedor (no volcado)	1.394 mm
G	Altura hasta el labio delantero de contenedor (inclinado)	1.055 mm
M	Altura hasta la parte superior de la cabina (con/sin luz rotativa)	3.295 mm / 2.994 mm
N	Ángulo de vuelco de contenedor	85 °
P	Altura de descarga	2.869 mm

Elemento	Descripción	7T
Q	Ángulo de salida	27 °
R	Distancia de descarga frontal	516 mm

Círculo de giro (con cabina o sin cabina)

Figura 103.

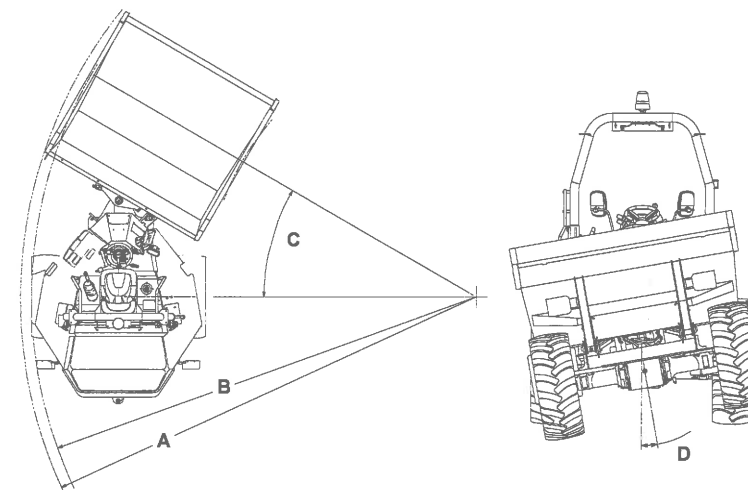


Tabla 18.

Elemento	Descripción	6T		7T	9T
		FT	ST		
A	Círculo de giro del contenedor (radio)	5.900 mm	5.777 mm	6.047 mm	6.372 mm
B	Círculo de giro de los neumáticos (radio)	5.755 mm	5.739 mm	5.954 mm	6.218 mm
C	Ángulo de dirección	30 °	30 °	35 °	30 °
D	Ángulo de oscilación del cuerpo	10 °	10 °	10 °	10 °

Pesos

Pesos de funcionamiento

Tabla 19.

Modelo de máquina	Bastidor ROPS	Estructuras ROPS/FO-PS en el bastidor	Bastidor de la cabina
6T FT	4.900 kg	4.980 kg	5.240 kg
6T ST	5.130 kg	5.210 kg	5.470 kg
7T Hi-Viz	ND	ND	5.620 kg
9T FT	5.460 kg	5.540 kg	5.800 kg

(1) Masa de funcionamiento de la máquina según ISO 6165 - Peso de la máquina sin carga, con combustible al completo y 75 kg operador.

Capacidad del contenedor

Tabla 20.

Modelo de máquina	Carga útil máxima segura	Capacidad de agua	Capacidad rasa	Capacidad apilado
6T FT	6.000 kg	2 m ³	2,5 m ³	3,2 m ³
6T ST	6.000 kg	1,6 m ³	2,5 m ³	3,1 m ³
7T Hi-Viz	7.000 kg	2 m ³	3 m ³	3,5 m ³
9T FT	9.000 kg	2,4 m ³	3,7 m ³	4,5 m ³

(1) Capacidad volumétrica del contenedor de acuerdo con ISO 6483.

Diagramas de visibilidad

El mapa o mapas de visibilidad facilitado(s) en este manual son para orientación, y pueden usarse para mejorar la visibilidad o como parte de una evaluación de riesgos para un funcionamiento seguro en el lugar de trabajo, introducción de ayudas visuales adicionales o gestión del emplazamiento.

El mapa o mapas de visibilidad muestran máquinas en configuraciones de volquete estándar. Las modificaciones o el exceso de llenado pueden aumentar o añadir puntos ciegos alrededor de la máquina. Es responsabilidad del operador y de la dirección de obra determinar si es aceptable la visibilidad de la máquina en el emplazamiento.

El mapa o mapas de visibilidad mostrados en este manual son a escala con la máquina en la configuración de desplazamiento.

El mapa o mapas de visibilidad muestran los puntos ciegos combinados aproximados de visión directa desde un objeto de prueba de 1,2 m de alto y 0,3 m de ancho. La posición del ojo del operador está 0,68 m por encima y 0,02 m delante del punto de índice del asiento y con una distancia entre ojos de 0,405 m según ISO5006:2017. Esto representa lo que puede ver aproximadamente un operador sentado usando un cinturón de seguridad.

El mapa o mapas de visibilidad no representan las exigencias de visibilidad según se estipula en EN 474 parte 1:2006 o ISO5006: 2006.

La máquina cumple los requisitos de visibilidad según se estipula en EN 474 parte 1 : 2006, es decir ISO5006 : 2017. El mapa de visibilidad muestra la combinación de visibilidad desde 1 m del límite de la máquina hasta un círculo de radio 12 m.

Todas las dimensiones en mm.

Figura 104. Mapa de sombras - resultante con cámara de visión 6T FT ROPS (escala 1:200)

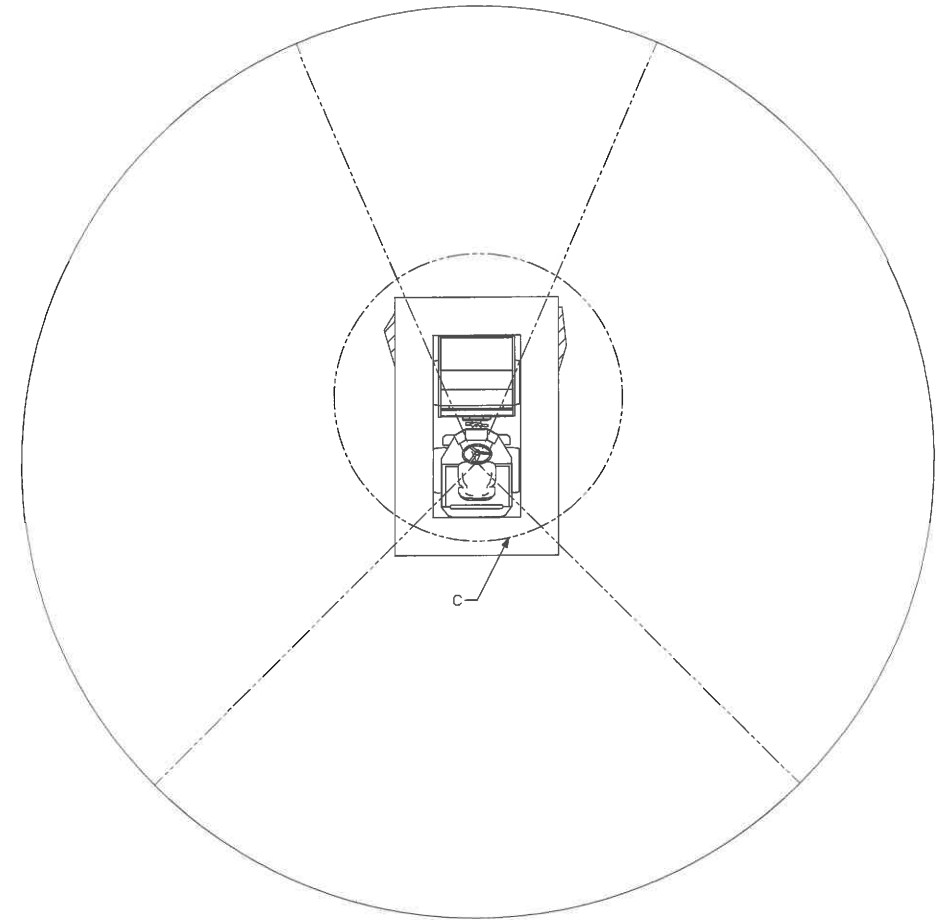


Figura 105. Mapa de sombras - resultante con cámara de visión 6T FT ROPS (detalle C, escala 1:80)

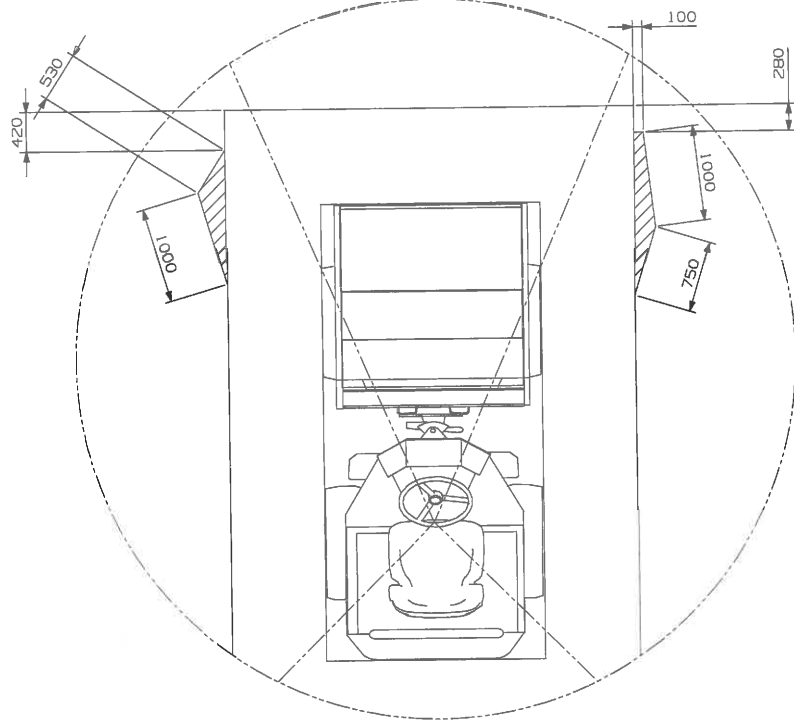


Figura 106. Mapa de sombras - resultante con cámara de visión 6T ST ROPS (escala 1:20 0)

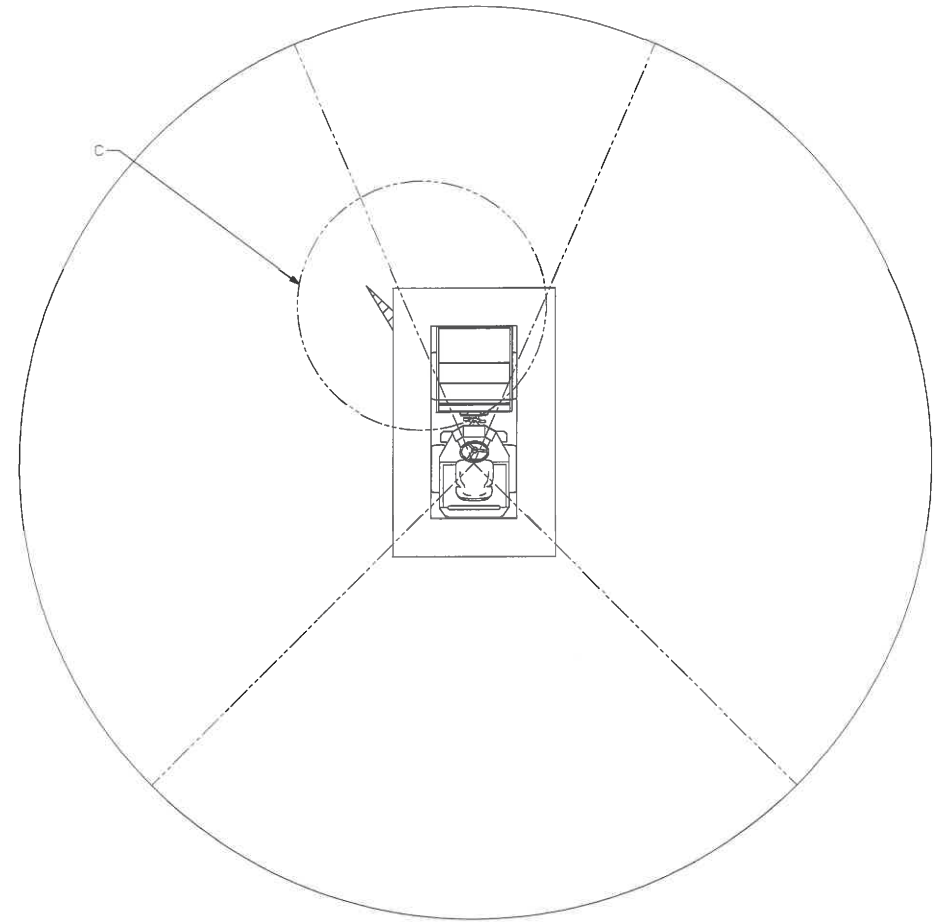


Figura 107. Mapa de sombras - resultante con cámara de visión 6T ST ROPS (detalle C, escala 1:80)

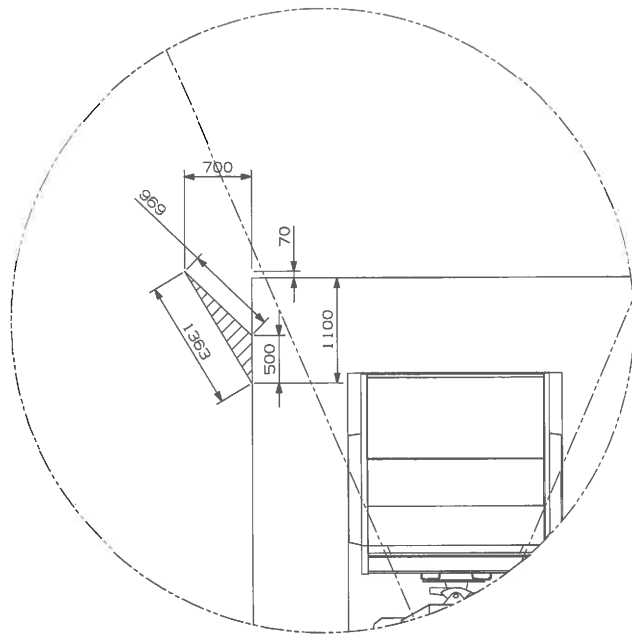


Figura 108. Mapa de sombras - resultante con cámara de visión 9T FT ROPS (escala 1:200)

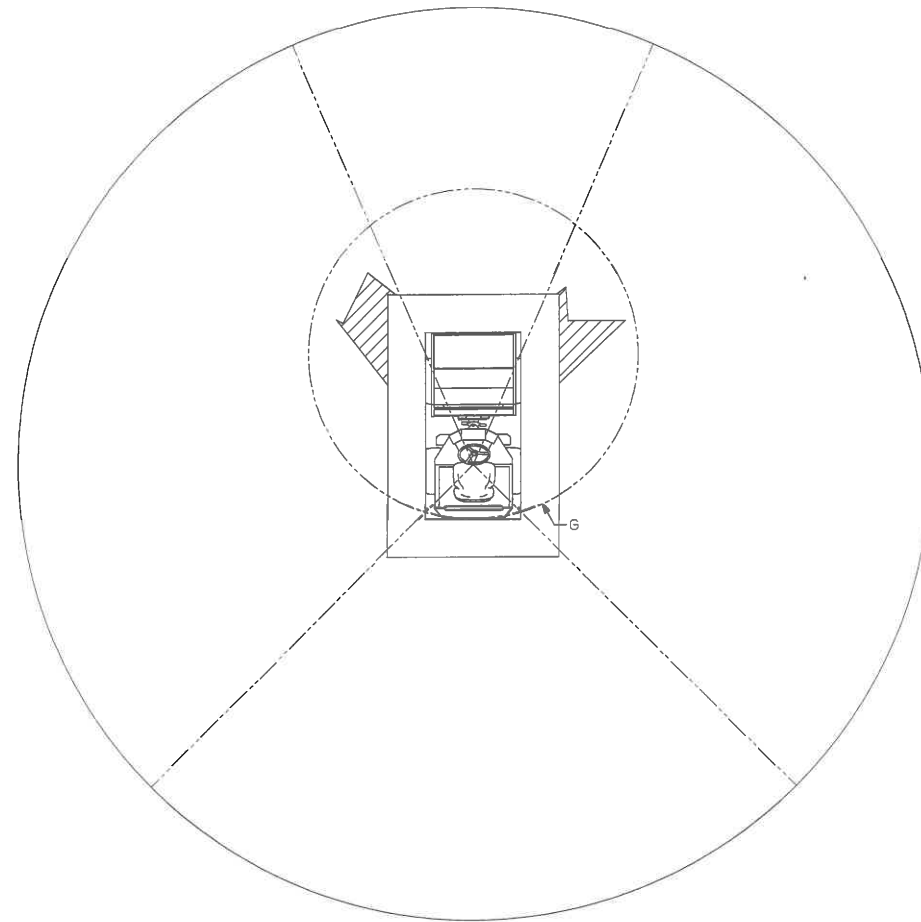
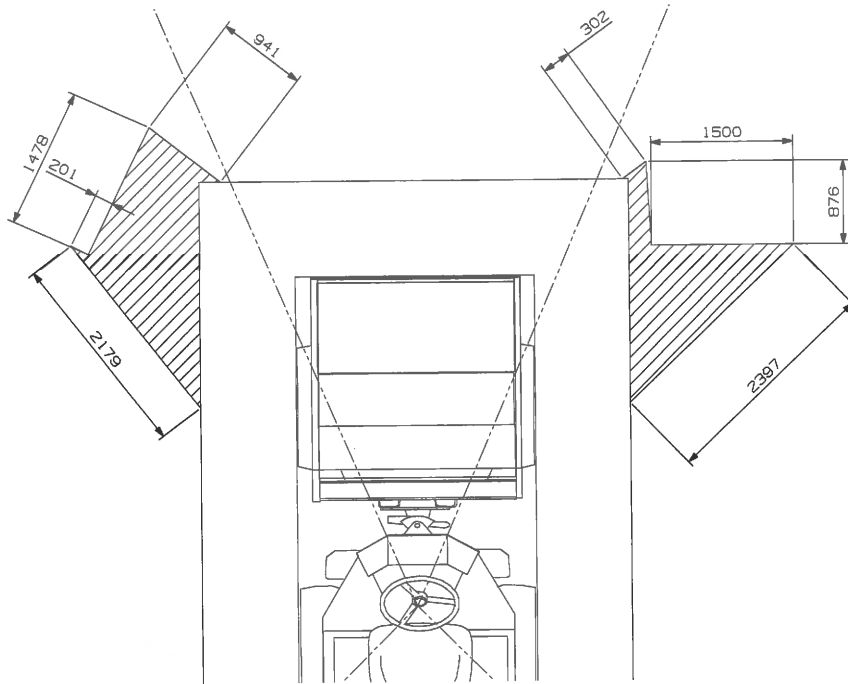


Figura 109. Mapa de sombras - resultante con cámara de visión 9T FT ROPS (detalle G, escala 1:80)



Dimensiones de trabajo

Rendimiento de conducción

Tabla 21. Velocidad (sin carga) de las marchas

Marcha - Hacia adelante	Modelo de máquina			
	6T FT	6T ST	7T HI VIZ	9TFT
1	5 km/h	5 km/h	4,5 km/h	4,5 km/h
2	8,1 km/h	8,1 km/h	7,5 km/h	7,5 km/h
3	15,2 km/h	15,2 km/h	14,1 km/h	14,1 km/h
4	25,6 km/h	25,6 km/h	24,7 km/h	24,7 km/h

Tabla 22. Pendiente máxima de trabajo

Máquina	Estación del operador	Porcentaje de pendiente	Grado
6T FT	ROPS (Estructura de protección contra vuelcos) bastidor	18,8 %	10,6 °
	Cabina	18,4 %	10,4 °
6T ST	ROPS bastidor	23,5 %	13,2 °
	Cabina	21,6 %	12,2 °
7T HI-VIZ	Cabina	16,9 %	9,6 °
9T FT	ROPS bastidor	16,7 %	9,5 °
	Cabina	21,2 %	11,8 °

(1) Debe tenerse en cuenta que las condiciones adversas del terreno limitarán las capacidades de funcionamiento en pendiente de la máquina.

(2) Todas las pendientes máximas de trabajo se basan en condiciones de terreno firme y llano.

Emisiones de ruidos

General

Para facilitar el cumplimiento de las Directivas Europeas 2000/14/CE y 2005/88/CE, se han suministrado los valores sobre datos de ruido para este tipo de máquina en la (s) página (s) siguiente (s) y pueden utilizarse para la evaluación de riesgos derivados de la exposición al ruido.

Los valores sobre datos de ruido mostrados sólo se aplican a máquinas con la marca CE.

Para la información relativa a esta máquina al usarla con otros implementos homologados por JCB, véase la documentación que se incluye con los implementos.

Tabla 23. Definición de los términos

Término	Definición	Notas
LpA	Nivel de presión sonora ponderada medido en la estación del operador.	Valores de emisiones de ruido de número único declarado según ISO (Organización Internacional para la Estandarización) 4871
LwA	Nivel de potencia sonora ponderada equivalente emitida por la máquina.	Valores de emisiones de ruido de número único declarado según ISO 4871

Datos sobre ruidos

▲ PRECAUCIÓN Con un funcionamiento 8 h continuado, la exposición media al ruido a que se ve sometido el operador de esta máquina puede ser superior a 85 dB(A). Dadas estas circunstancias se utilizarán protectores auditivos. De no hacerlo cabe la posibilidad de que su capacidad auditiva sufra un deterioro irreversible. Puede que no se alcance el umbral medio 8 h de 85 dB(A) si el uso de la máquina es inferior a 8 h y la exposición al ruido que emane de otras fuentes durante el resto del tiempo es inferior a 85 dB(A). Se acometerá una evaluación de la exposición diaria al ruido para determinar si es necesaria la protección auditiva.

Se deben llevar protectores auditivos.

Tabla 24. LwA

Modelo de máquina	Potencia del motor	Nivel
Todos los modelos	55 kW	101dBA

Tabla 25. LpA

Modelo de máquina	Cabina	Bastidor ROPS
Todos los modelos	88 dBA	82 dBA

Emisiones de vibración

General

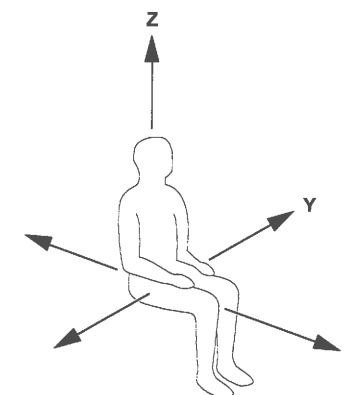
Para facilitar el cumplimiento de la Directiva Europea 2002/44/CE, los valores de las emisiones de vibración específicos a cada ciclo de trabajo para este tipo de máquina se incluyen en la(s) siguiente(s) página(s) y podrán utilizarse para evaluar los riesgos de estar expuesto a la vibración.

De no indicarse lo contrario para unas condiciones de trabajo específicas, los valores de vibración se determinan en una máquina equipada con implementos estándar (cazo, pala, horquilla, etc.) para las condiciones de trabajo respectivas.

Los valores de vibración se determinan efectuando mediciones en tres líneas axiales perpendiculares (X, Y y Z). Se utiliza el valor (RMS (Media cuadrática)) ponderado más alto para especificar las emisiones de vibración.

El eje en el que se produce el valor ponderado (RMS) más alto se indica en la tabla de vibración para cada uno de los ciclos de trabajo de la máquina - vea eje dominante (X, Y ó Z).

Figura 110.



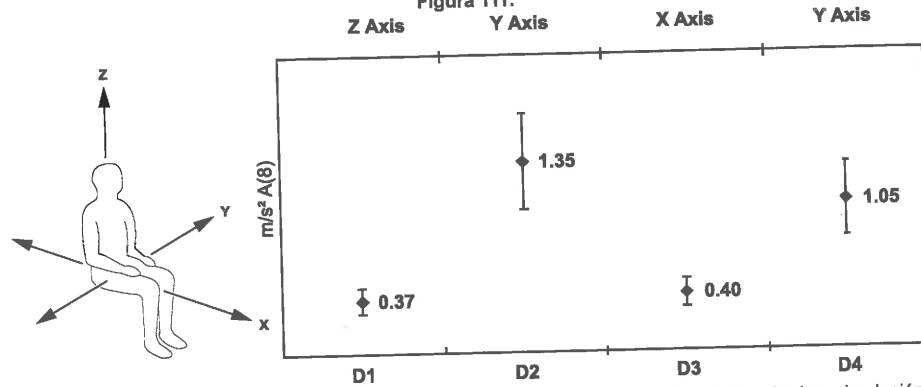
Exposición a la vibración

La exposición a la vibración puede minimizarse como sigue:

- Seleccionando el tamaño y capacidad correctos de la máquina, equipo e implementos para una aplicación dada
- Utilizando una máquina equipada con un asiento apropiado y manteniendo el asiento bien ajustado y en buenas condiciones de servicio
- Comprobando que la máquina recibe un buen mantenimiento y comunicando/subsanando los fallos
- Utilizando con suavidad la dirección, los frenos, el acelerador, los cambios de velocidades y el movimiento de implementos y cargas
- Ajustando la velocidad de la máquina y el trayecto a recorrer para minimizar el nivel de vibración
- Manteniendo en buenas condiciones el terreno donde trabaja y circula la máquina, retirando los obstáculos o rocas grandes y rellenando las zanjas y huecos
- Eligiendo rutas que eviten terreno accidentado y, si no fuera posible hacerlo, conduciendo más lentamente para evitar los rebotes y sacudidas
- Circulando en las distancias largas a una velocidad ajustada (media)
- Evitando malas posturas, tal como derrumbarse en el asiento, inclinarse constantemente al frente o a un lado, o conducir con la espalda doblada.

Datos de vibración

Figura 111.



X-Z Eje dominante

- D2 Servicio operativo de la máquina: circulación sin carga (en terreno difícil)
- D4 Servicio operativo de la máquina: circulación con carga (en terreno difícil)

- D1 Servicio operativo de la máquina: circulación sin carga
- D3 Servicio operativo de la máquina: circulación con carga

Se muestra la emisión de vibración en todo el cuerpo bajo condiciones de trabajo representativas (según al uso a que se destina).

Emisión de vibración en todo el cuerpo determinada de acuerdo con las ISO (Organización Internacional para la Estandarización) 2631 - 1:1997 para este tipo de máquina, 0,89 m/s² normalizada a un 8 h período de referencia [A (8)] y basada en un ciclo de pruebas compuesto de circulación con carga/sin carga sobre asfalto y terrenos difíciles.

La vibración de los brazos calculada de acuerdo con las condiciones de la prueba dinámica definida en ISO 5349-2: 2001 no es superior a 2,5 m/s².

Especificaciones del asiento del conductor

Esta máquina está provista de un asiento del operador que cumple los criterios de la norma EN ISO 7096:2000 (vibración vertical en condiciones de utilización severas pero habituales). La clase espectral de entrada aplicable a esta combinación de máquina y asiento es EM7

Líquidos, lubricantes y capacidades

General

▲ **Aviso:** No se aceptará ninguna responsabilidad en garantía por fallos del motor si se han utilizado unos grados (o su equivalente) de combustible inaceptables en cualquier etapa.

Tabla 26.

Elemento	Capacidad	Líquido/lubricante	Número de referencia	Especificación
Depósito de combustible	65 L	Gasóleo		EN590 nivel de azufre ultra bajo
Aceite del motor	Mínima 11,5 L, Máxima 14 L	JCB EP SW- 40	4001/2700	Api: 5-W40 CH-4 prestaciones extremas
Depósito del aceite hidráulico	50 L	JCB OP HYD oil 46	4002/2000	
Sistema de refrigeración	14,4 L	Concentración mínima 50% - protección hasta -40 °C, Concentración máxima 60% - protección hasta -56 °C refrigerante JCB HP	4006/1100	
Pasadores de articulación del contenedor	En la medida en que sea necesario	Grasa lubricante de sulfonato cálcico	4003/3600	NLGI2
Cilindro del contenedor				
Pasadores del cilindro de giro horizontal				
Pasadores de los cilindros de la dirección				
Ejes de propulsión				
Bulón central				
Eje delantero	9,7 L	JCB HP gear oil plus	4000/2200	
Eje trasero	9,7 L	JCB HP gear oil plus	4000/2200	
Caja de derivación	0,45 L	JCB HD90 gear oil	4000/0300	
Caja de cambios	13 L	JCB EP Trans fluid SAE oil	4000/2500	
Depósito de frenos	1,2 L	JCB HP hydraulic oil	4002/0500	

Combustible

Combustibles aceptables y no aceptables

▲ **ADVERTENCIA** No utilice gasolina en esta máquina. No mezcle gasolina con gasóleo. En los depósitos de almacenamiento la gasolina, formará vapores inflamables.

Aviso: No se aceptará responsabilidad de ningún tipo en garantía por los fallos del equipo de inyección de combustible cuando el fallo se atribuya a la calidad y al grado del combustible utilizado.

Aviso: El azufre puede ser perjudicial para el rendimiento de emisiones de su máquina y por su propio interés debe garantizar que se utilice gasóleo con nivel ultra-bajo de azufre (ULSD). No seguir las normas sobre emisiones locales resultará en la falta de soporte y responsabilidad por garantía en ninguna máquina.

Grupos de combustibles

Los principales niveles de combustibles del mundo están divididos en cuatro categorías. Los que están totalmente aceptados como combustibles adecuados, los que son aceptables desde un punto de vista de "garantía", pero pueden tener efectos indeseables en la duración esperada del rendimiento del motor, los que harán que se reduzca la duración esperada, y finalmente los que se ven como inaceptables para el uso (combustibles mostrados en la misma línea ya que se consideran equivalentes entre sí).

Las listas siguientes no contienen todos las normas de gasóleo que se encuentran en el mercado. Si se requiere algún comentario sobre la idoneidad de las normas de combustible que no están en la lista, deben enviarse a JCB Service solicitudes que, si es posible, contengan información de las especificaciones mostrando al menos las características clave descritas anteriormente, para su evaluación y comentario.

Tabla 27. Grupo 1

Combustible	Aviso	Requisitos de servicio
Tipos de diésel EN590 - Auto/C0/C1/C2/C3/C4 < 10 ppm de azufre.	Preferidos y pueden utilizarse sin restricciones ni condiciones.	Para un combustible con unos parámetros no especificados, se aplican los valores EN590. Los grados de combustible dentro de cada nivel deben ser apropiados para la temperatura ambiente. El cliente tiene que asegurar el nivel apropiado de limpieza de combustible en la entrada FIE tras la filtración.
BS2869 clase A2 < 10 ppm de azufre		
ASTM D975-076 2-D, US DF1, US DF2, US DFA < 15 ppm de azufre		
Grados JIS K2204 1, 2, 3 y grado especial 3 < 10 ppm de azufre		

Tabla 28. Grupo 2

Combustible	Aviso	Requisitos de servicio
Combustibles de grupo 1 con HFFR WSD en el rango 460 a 520	No preferido y puede utilizarse pero puede ocasionar una duración de FIE reducida y / o la pérdida de rendimiento.	Debe consultarse el concesionario Ecomax, o el Departamento de Aplicaciones de JCB Power Systems, para obtener más asesoramiento. El almacenamiento del biodiésel es muy problemático; el combustible almacenado tiene que gestionarse con mucho cuidado para asegurarse de que no se deteriora durante este período. No se aceptará ninguna responsabilidad de garantía de ningún tipo por los fallos del equipo de inyección cuando el fallo se atribuya a la calidad y el grado del combustible utilizado.
ASTM D975-91 Clase 1-1DA		
Los biodiésel B20 pueden ocasionar graves problemas para los motores. Los motores JCB Ecomax de etapa 3b / Tier 4i se han desarrollado para funcionar con biodiésel hasta 20 mezcla (B20), pero NO con una proporción de biodiésel más alta. El contenido de biodiésel de esta mezcla debe estar de acuerdo con las normas ASTM D6751, DIN 51606 o ISO 14214. La utilización de una mezcla B20 de biodiésel requiere precaución y un servicio adicional del motor. ⁽¹⁾		

(1) Visite su concesionario JCB para obtener asesoramiento sobre los requisitos de servicio.

Tabla 29. Grupo 3

Combustible	Aviso
AVTUR FS11 (NATO F34, JP8, MIL T83133, DEF STAN 91-87, DED 2463)	No preferido y puede utilizarse sólo con los aditivos apropiados y conllevará una duración de FIE reducida y/o la pérdida de rendimiento.
AVCAT FS11 (NATO F44, JP5, MIL T5624, DED 2452, AVTOR)	
JET A1 (NATO F35, DEF STAN 91-91, DED 2494)	
AVCA (NATO F43, JP5 sin aditivos)	
JET A (ASTM D1655)	
ASTM D3699 queroseno	
JP7 (MIL T38219 XF63)	
NATO F63	

Tabla 30. Grupo 4

Combustible	Aviso
Aceites vegetales no modificados y biodiésel con una concentración superior a 20 %	Inaceptable

Aditivos

Los aditivos relacionados a continuación se anuncian como adecuados para aportar los niveles de lubricidad de combustibles bajos en azufre/queroseno a los combustibles diesel.

Estos productos se dan solo como ejemplos. La información se deriva de los datos de los fabricantes. Los productos no están recomendados ni apoyados por parte de JCB. Contacte con su concesionario JCB para obtener mayor información.

- Elf 2S 1750. Dosis de 1000 - 1500 ppm, específicamente para queroseno superior de la India (SKO) pero puede ser aplicable 0,1 % a 0,15 % otros combustibles.
- Lubrizol 539N. Dosis (en combustible bajo en azufre sueco) de 250 ppm.
- Paradyne 7505 (de Infineum). Dosificación 500 ppm (0,05 %).

Requisitos de servicio para el uso de biodiésel B20

- El aceite del motor debe ser un grado CH4 como especificaciones mínimas.
- No deje biodiésel B20 sin utilizar en el depósito de combustible durante períodos prolongados (llénelo cada día).
- Asegúrese de que en 1 de cada 5 llenados de depósito se utilice gasóleo estándar de acuerdo con la especificación EN590; esto ayudará a impedir el "ensuciamiento".
- Asegúrese de completar un muestreo de aceite regular (busque un exceso de contenido de aceite no quemado, agua o partículas de desgaste).
- Cambie el filtro y el aceite del motor con mayor frecuencia (como mínimo a la mitad de los intervalos recomendados), o de la forma indicada por el muestreo de aceite.
- Cambie los filtros de combustible con mayor frecuencia (como mínimo a la mitad de los intervalos recomendados), o si hay problemas relacionados con el rendimiento del motor.
- Asegúrese de que el combustible se almacene correctamente; hay que tener cuidado para asegurarse que no se introduzca agua en el depósito de combustible de la máquina (ni en el depósito de almacenamiento). El agua fomentará el crecimiento bacteriano.
- Asegúrese de que el pre-filtro de combustible se vacíe diariamente (no cada semana como se aconseja en la actualidad).
- Utilice conjuntos de calefactor en territorios con temperaturas ambiente bajas.
- El biodiésel debe cumplir las normas siguientes: ASTM D6751, DIN 51606, ISO 14214.

Si es necesario, utilice un kit de prueba para confirmar las especificaciones del combustible. Se dispone de kits de pruebas (no de JCB en la actualidad); utilice Internet como fuente para los kits.

Si hay que comunicar problemas relacionados con el funcionamiento a JCB Service y se ha hecho funcionar el motor con biodiésel, el sistema de combustible debe llenarse con gasóleo estándar (al menos 2 x llenados

de depósito) según las especificaciones EN 590 y deben registrarse las velocidades de parada relevantes antes de realizar el informe.

Garantía

JCB ha demostrado un compromiso con el soporte al medio ambiente autorizando el uso de combustibles mezclados de biodiesel.

La utilización de una mezcla B5 de biodiesel requiere precaución y un mantenimiento adicional del motor.

No seguir los requisitos de servicio recomendados adicionales puede originar la desestimación de una reclamación de garantía.

Los fallos resultantes por el uso incorrecto de biodiésel u otros aditivos de combustible no son defectos de la mano de obra de los motores y por consiguiente no tendrán el soporte de JCB Warranty.

Utilización y efectos de los combustibles

La información que se facilita a continuación indica tipos de combustibles que son aceptables o inaceptables.

Combustibles aceptables

Combustible con un nivel de azufre ultra-bajo (EN590)

Disponible en todo el Reino Unido, Europa y Norteamérica desde marzo de 1999. Este combustible tiene un contenido máximo de azufre del 0,001 % (0,0015 % en Norteamérica) por peso y resulta en una reducción aun mayor en la lubricación natural y contenido aromático que en el caso del diesel bajo en azufre. Los grandes productores de combustibles añaden productos para mejorar la lubricación y mantienen también el contenido aromático total a un nivel admisible.

Biodiesel B20

Biodiesel se refiere a combustible puro antes de ser mezclado con gasóleo. Cuando el biodiesel se mezcla con gasóleo se denomina B5, B20 etc., donde el número indica el porcentaje de biodiesel en el combustible; por ejemplo, B5 contiene biodiesel. 5 %

El biodiesel tiene unas características diferentes a las de los combustibles con base mineral; esto podría ocasionar esponjamiento de los retenes, corrosión del sistema de combustible y daños en los retenes.

Los biodiesel se enturbian a temperaturas superiores en comparación con los combustibles minerales. Para explicar el punto de enturbiamiento: la temperatura más baja a la que un líquido puede fluir y realizar sus funciones se denomina punto de fluidez. Justo antes de alcanzar su punto de fluidez, el gasóleo se enturbia debido a la cristalización de los componentes cerosos: este es el denominado punto de enturbiamiento. El uso de gasóleo a temperaturas por debajo de su punto de enturbiamiento puede provocar la obstrucción de filtros. Para evitar que se produzca esto, se requerirá precalentamiento.

Con el uso de biodiesel B20 puede acumularse combustible no quemado en el aceite del motor lo que, a la larga, puede afectar a la eficacia del aceite y provocar averías en el motor (con el gasóleo normal el combustible no quemado se evapora del aceite lubricante).

Las propiedades naturales del biodiesel facilitan el desarrollo microbacteriano, el cual puede provocar la corrosión del sistema de combustible y la obstrucción de filtros. El biodiésel debe almacenarse de forma que no pueda producirse absorción de agua y oxidación. La efectividad del uso de los aditivos antibacterianos convencionales en el combustible biodiésel todavía se está investigando en la industria; por tanto, deberá consultarse y solicitarse consejo a su proveedor de combustibles. Un porcentaje elevado de mezcla de biodiesel (>20 5 %) puede provocar la gelificación del combustible y el bloqueo del filtro durante el funcionamiento a temperaturas bajas; asimismo, puede afectar a la potencia y al rendimiento del motor.

A fin de reducir al mínimo la posibilidad de que el motor sufra daños cuando se utiliza una mezcla B20, deben adoptarse unas medidas de mantenimiento adicionales.

Si no se adoptan las medidas recomendadas, las consecuencias pueden ser las siguientes: obstrucción del filtro a temperaturas bajas; laqueado/atasco de inyectores; deterioro de juntas y latiguillos de caucho; corrosión de piezas metálicas en el sistema de combustible; problemas de rendimiento del motor. Estos riesgos aumentan si el combustible se almacena de forma inadecuada y se deteriora por oxidación o absorción de agua.

Combustibles inaceptables

B100 - Aceites vegetales modificados químicamente (FAME/VOME)

Estos combustibles se obtienen de una gran variedad de aceites vegetales y grasas animales, resultando en mejor estabilidad, viscosidad e índice de cetano que aquellos que se obtienen de aceites vegetales no modificados, pero se reconoce que hay problemas potenciales relacionados con las características del combustible final. Estos aceites son menos estables que los combustibles minerales al estar almacenados y se degradan fácilmente, produciendo ácidos grasos, metanol y agua, todos ellos perjudiciales para el FIE. Se sabe que se aceleran estos efectos cuando se introduce aire y agua en el combustible almacenado.

Una 'declaración común' del fabricante del FIE especifica que "El fabricante del equipo de inyección de combustible no admite ninguna responsabilidad por los fallos atribuibles a operar sus productos con combustibles para los cuales no fueron diseñados, y no se dan garantías ni se hacen manifestaciones acerca de los posibles efectos de operar estos productos con tales combustibles".

Aceites vegetales no modificados

Se utilizan sin mezclar en motores diesel o para complementar los combustibles minerales. Cuando estos combustibles se calientan en el sistema de inyección de combustible producen sedimentos pegajosos que se depositan en el interior de la bomba de combustible, así como una laca dura en los inyectores debido a las más altas temperaturas en estas partes.

Contenido de azufre

▲ Aviso: Una combinación de agua y azufre tendrá un efecto químico corrosivo en el equipo de inyección de combustible. El uso de combustibles con nivel alto de azufre contaminará el catalizador de reducción catalítica selectiva (si está montado) y no debe utilizarse. Siempre debe utilizarse gasóleo con un nivel ultra-bajo de azufre (USLD). El gasóleo con un nivel ultra-bajo de azufre (ULSD) tiene un contenido de azufre de menos de 10 ppm (15 ppm de Estados Unidos).

Efectos de los contaminantes de combustible

El efecto de la suciedad, el agua y otros contaminantes en el gasóleo puede ser desastroso para el equipo de inyección:

Suciedad

Un contaminante sumamente perjudicial. Las superficies bien mecanizadas y ajustadas tales como las válvulas de suministro y los rotores del distribuidor son susceptibles a la naturaleza abrasiva de las partículas de suciedad – un mayor desgaste llevará de forma casi inevitable a unas mayores fugas, un funcionamiento no uniforme y una entrega de combustible deficiente.

Agua

Puede entrar agua al combustible debido al mal almacenamiento o manejo descuidado y se condensará inevitablemente en los depósitos de combustible. Las cantidades más pequeñas de agua pueden tener efectos desastrosos para la bomba de inyección de combustible como suciedad, causar un desgaste rápido, corrosión y, en casos graves, incluso agarrotamiento. Es sumamente importante impedir que el agua llegue al equipo de inyección de combustible. El colector de agua / filtro debe vaciarse regularmente.

Cera

La cera se precipita desde el gasóleo cuando la temperatura ambiente es inferior a la temperatura de enturbiamiento del combustible ocasionando una restricción en el caudal de combustible que produce un

funcionamiento brusco del motor. Puede disponerse de combustibles especiales para el invierno para el funcionamiento del motor a temperaturas inferiores a 0 °C. Estos combustibles tienen una viscosidad más baja y una formación de cera limitada.

Contaminación química

Debe tenerse en cuenta que la exposición del combustible a superficies que contengan cobre (Cu), cinc (Zn) o plomo (Pb) puede afectar negativamente a la calidad del combustible y debe minimizarse.

Refrigerante

▲ PRECAUCIÓN El anticongelante puede ser dañino. Obedezca las instrucciones del fabricante al manipular anticongelante en su máxima concentración o diluido.

Compruebe la concentración de refrigerante al menos una vez al año, preferiblemente al principio del período frío.

Cambie la mezcla refrigerante conforme a los intervalos que se indican en el programa de mantenimiento de la máquina.

Debe diluir concentrado anticongelante con agua limpia antes de utilizarlo. Utilice agua limpia con una dureza moderada (pH de 8,5). Si ello no es posible, utilice agua desionizada. Para obtener información acerca de la dureza del agua, consulte a la oficina local de servicio de aguas.

La concentración correcta de anticongelante protege el motor contra los daños por heladas en el invierno y proporciona protección contra la corrosión todo el año.

A continuación se indica la protección que ofrece el inhibidor y anticongelante de alto rendimiento JCB.

Tabla 31.

Concentración	Nivel de protección
50 % (De serie)	Protege contra el deterioro hasta -40 °C
60 % (Solo condiciones extremas)	Protege contra el deterioro hasta -56 °C

No exceda la concentración del 60%, ya que la protección contra heladas provista se reduce más allá de este valor.

Si utiliza otra marca de anticongelante:

- Asegúrese de que el anticongelante cumpla con las especificaciones internacionales ASTM D6210.
- Lea y comprenda siempre las instrucciones del fabricante.
- Asegúrese de que se incluya un inhibidor de corrosión. Si no se utilizan inhibidores de la corrosión, pueden producirse daños graves en el sistema de refrigeración.
- Asegúrese de que el anticongelante tenga una base de glicol etilénico y que no utilice tecnología de ácidos orgánicos (OAT).

Valores de par

General

Tabla 32. Valores de par

Componente	Par
Tuercas de rueda delantera y trasera	680 N·m
Bastidor de montaje ROPS (Estructura de protección contra vuelcos)/ FOPS (Estructura de protección contra la caída de objetos)	259 N·m
Pernos de montaje de la cabina	259 N·m
Tapón de vaciado del motor	40-60 N·m
Tapón de vaciado del filtro	40-60 N·m
Filtro de combustible del motor	30 N·m
Prefiltro de aspiración de la transmisión	10 N·m
Tapón de vaciado del eje	79 N·m
Pernos de unión central	259 N·m
Pernos de articulación central	288 N·m

Sistema eléctrico

General

Tabla 33.

Elemento	Especificación
Voltaje del sistema	12 V negativo a tierra
Salida de alternador	95 A
Tensión de la batería	12 V, 110Ah
Amperios de virado en frío de la batería	900 A

Bombillas

Tabla 34. Especificaciones de bombillas

Luces de carretera delanteras	12 V, 60 W
Luces cortas delanteras	12 V, 55 W
Lado delantero	12 V, 5 W
Intermitente delantero / trasero	12 V, 21 W
Lateral / parada trasera	12 V, 5 W/ 21 W
Luces de trabajo delanteras / traseras	12 V, 55 W
Lámpara de la matrícula	5 W

Fusibles

Fusibles primarios

Figura 112.

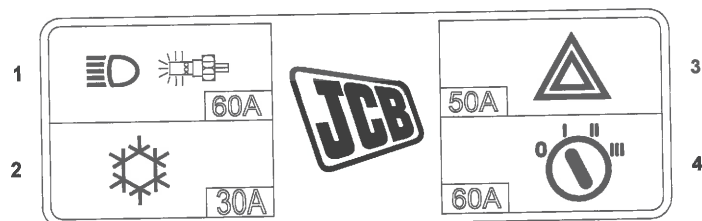


Tabla 35.

Número de fusible	Descripción	Amperaje
1	Luces y Calefactor de rejilla	30 A
2	Aire acondicionado (si está instalado)	60 A
3	Intermitentes de emergencia	50 A
4	Ignición	60 A

Fusibles secundarios

Figura 113.

C1	C2	C3	C4	C5	C6	C7	C8	C9	C10
7.5A	15A	7.5A	7.5A	15A	7.5A	7.5A	3A	5A	5A
B1	B2	B3	B4	B5	B6	B7	B8	B9	B10
10A	10A	10A	10A	10A	5A	5A	3A	30A	5A
A1	A2	A3	A4	A5	A6	A7	A8	A9	A10
15A	15A	15A	7.5A	7.5A	10A	7.5A	7.5A	7.5A	3A

Tabla 36.

Caja de fusibles A	Descripción	Amperaje
A1	Peligro	15 A
A2	Motor del limpia / lavaparabrisas	15 A
A3	Luces de carretera	15 A
A4	Luz de trabajo delantera	7,5 A
A5	Luz de trabajo trasera	7,5 A
A6	Toma auxiliar	10 A
A7	Live link y diagnóstico	7,5 A
A8	Radio / luz interior	7,5 A
A9	Luces de carretera	7,5 A
A10	Livelink	3 A

Tabla 37.

Caja de fusibles B	Descripción	Amperaje
B1	Actuador de recirculación de gases de escape	10 A
B2	VGT	10 A
B3	Suministros UCE del motor	10 A
B4	Bomba de combustible	10 A
B5	Agua en el combustible	10 A
B6	Relé del calefactor de la rejilla	5 A
B7	Interruptor del asiento	5 A
B8	Luces de freno	3 A

Caja de fusibles B	Descripción	Amperaje
B9	Encendido 2 / Pre-calentador	30 A
B10	Relé de interbloqueo de arranque	5 A

Tabla 38.

Caja de fusibles C	Descripción	Amperaje
C1	Radio/tablero de instrumentos/ Cámara/ encendido II3	7,5 A
C2	Luces de emergencia	15 A
C3	Interruptor de columna de la izquierda/relé desconector\	7,5 A
C4	Bocina	7,5 A
C5	Luces de carretera	15 A
C6	Luz de baliza	7,5 A
C7	Luz de baliza	7,5 A
C8	Calefactor/UCE del motor/ relé de encendido 2	3 A
C9	Luz de trabajo	5 A
C10	Luz de trabajo	5 A

Relés

Figura 114.

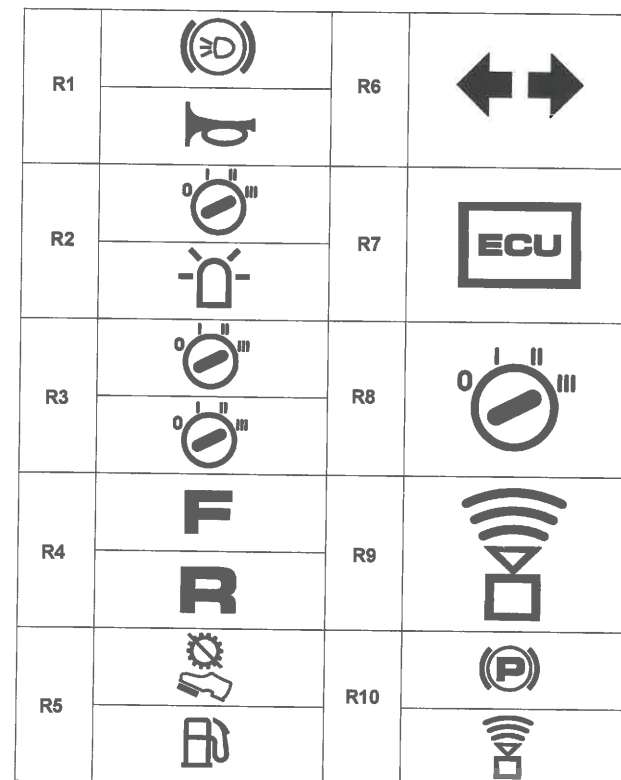


Tabla 39.

Base del relé	Descripción
R1	Relé de luz de freno
	Relé de bocina
R2	Relé de encendido 3
	Relé de luz de baliza verde
R3	Relé de interbloqueo de arranque
	Relé de encendido
R4	Relé de marcha hacia adelante
	Relé de marcha atrás
R5	Relé desconector de la transmisión
	Relé de la bomba impelente
R6	Unidad de intermitencia (indicadores)
R7	Relé de retención de potencia
R8	Relé del motor de arranque
R9	Zumbador
R10	Relé zumbador de estacionamiento 1
	Relé zumbador principal 2

Motor

General

Tabla 40.

Fabricante	JCB
Modelo	SL (Tier 4F)
Tipo	Electrónico turboalimentado y con postrefrigerador
Potencia del motor	55 kW
Capacidad	4,4 L

Sistema hidráulico

General

Se incluye la información en la que el operador de la máquina puede ver las presiones de reventamiento de todos los latiguillos hidráulicos empleados en esta máquina.

El número de prefijo de JCB puede encontrarse grabado en el extremo grabado de un latiguillo inmediatamente detrás de la tuerca del latiguillo. El prefijo de JCB es el prefijo de dos o tres dígitos del número de referencia de JCB, por ejemplo, 612/21100 o 34AP/BA130.

Presiones de reventamiento de latiguillos hidráulicos

Latiguillo de tipo antiguo

Tabla 41. Prefijo de número de referencia JCB de 3 dígitos

Prefijo de JCB	Diámetro interior	Gama	Presión máxima de trabajo	Presión mínima de reventamiento
607/	19,05 mm	MP (Presión media)	235 bar	950 bar
611/	6,35 mm	HP (Alta presión)	400 bar	1.600 bar
612/	9,6 mm	HP	330 bar	1.320 bar
613/	12,7 mm	HP	275 bar	1.100 bar
614/	15,9 mm	HP	250 bar	1.000 bar
615/	19,05 mm	HP	275 bar	1.100 bar
629/	5 mm	SAE (Sociedad de Ingenieros de la Automoción) 100 R7 (o 4,76 mm)	207 bar	827 bar
631/	6,35 mm	LP (Baja presión)	190 bar	760 bar
632/	9,6 mm	LP	155 bar	620 bar
633/	12,7 mm	LP	140 bar	550 bar
634/	15,9 mm	LP	100 bar	415 bar
635/	19,05 mm	LP	85 bar	345 bar
637/	25,4 mm	LP	70 bar	275 bar

Latiguillo de tipo nuevo

Tabla 42. Prefijo de número de referencia JCB de 2 dígitos (a partir del número de serie 2006051)

Prefijo de JCB	Diámetro interior	Tipo / gama	Presión máxima de trabajo	Presión mínima de reventamiento	
1.º dígito	2.º dígito				
1	1	6,4 mm	Latiguillo servo auxiliar	103 bar	412 bar
1	2	9,5 mm	Latiguillo servo auxiliar	103 bar	412 bar
2	1	6,4 mm	LP latiguillo	190 bar	760 bar
2	2	9,5 mm	LP latiguillo	155 bar	620 bar
2	3	12,7 mm	LP latiguillo	140 bar	560 bar
2	4	15,9 mm	LP latiguillo	100 bar	400 bar
2	5	19,1 mm	LP latiguillo	85 bar	340 bar
2	6	25,4 mm	LP latiguillo	70 bar	280 bar
2	7	31,8 mm	LP latiguillo	40 bar	160 bar
2	8	38,1 mm	LP latiguillo	35 bar	140 bar
2	9	50,8 mm	LP latiguillo	25 bar	100 bar
3	1	6,4 mm	HP latiguillo	350 bar	1.400 bar

Prefijo de JCB		Diámetro interior	Tipo / gama	Presión máxima de trabajo	Presión mínima de reventamiento
1.º dígito	2.º dígito				
3	2	9,5 mm	HP latiguillo	330 bar	1.320 bar
3	3	12,7 mm	HP latiguillo	275 bar	1.100 bar
3	4	15,9 mm	HP latiguillo	275 bar	1.100 bar
3	5	19,1 mm	HP latiguillo	275 bar	1.100 bar
3	6	25,4 mm	HP latiguillo	275 bar	1.100 bar
3	7	31,8 mm	HP latiguillo	210 bar	840 bar
4	1	6,4 mm	HP latiguillo estático	350 bar	1.400 bar
4	2	9,5 mm	HP latiguillo estático	330 bar	1.320 bar
4	3	12,7 mm	HP latiguillo estático	275 bar	1.100 bar
4	4	15,9 mm	HP latiguillo estático	275 bar	1.100 bar
4	5	19,1 mm	HP latiguillo estático	275 bar	1.100 bar
4	6	25,4 mm	HP latiguillo estático	275 bar	1.100 bar
4	7	31,8 mm	HP latiguillo estático	210 bar	840 bar
5	5	19,1 mm	LatiguilloHP adicional	350 bar	1.400 bar
5	6	25,4 mm	LatiguilloHP adicional	350 bar	1.400 bar
5	7	31,8 mm	Latiguillo adicionalHP	350 bar	1.400 bar
6	1	6,4 mm	Latiguillo Ultra HP	420 bar	1.420 bar
6	2	9,5 mm	Latiguillo Ultra HP	420 bar	1.420 bar
6	3	12,7 mm	Latiguillo Ultra HP	420 bar	1.420 bar
6	4	15,9 mm	Latiguillo Ultra HP	420 bar	1.420 bar
6	5	19,1 mm	Latiguillo Ultra HP	420 bar	1.420 bar
6	6	25,4 mm	Latiguillo Ultra HP	420 bar	1.420 bar
6	7	31,8 mm	Latiguillo Ultra HP	420 bar	1.420 bar
7	5	19,1 mm	MP latiguillo	235 bar	940 bar
7	6	25,4 mm	MP latiguillo	185 bar	740 bar
7	7	31,8 mm	MP latiguillo	165 bar	660 bar
7	8	38 mm	MP latiguillo	100 bar	400 bar
7	9	51 mm	MP latiguillo	90 bar	360 bar
9	1	51 mm	LatiguilloHP adicional	373 bar	1.400 bar
9	2	51 mm	LatiguilloHP adicional	373 bar	1.400 bar
9	3	51 mm	LatiguilloHP adicional	373 bar	1.400 bar
9	4	51 mm	LatiguilloHP adicional	373 bar	1.400 bar
9	5	51 mm	LatiguilloHP adicional	373 bar	1.400 bar
9	6	51 mm	LatiguilloHP adicional	373 bar	1.400 bar

Ruedas y neumáticos

General

La presión máxima indicada en el neumático puede ser diferente de la indicada a continuación. Infe los neumáticos a las presiones que se indican a continuación.

Estas presiones han sido acordadas con el (los) fabricante(s) de neumáticos de acuerdo con las normas ETRTO (Organización técnica europea de llantas y neumáticos) para satisfacer el rendimiento de estabilidad de las máquinas.

Si no se muestran aquí los neumáticos instalados en la máquina, contacte con su concesionario JCB para obtener asesoramiento. No haga conjeturas acerca de las presiones de los neumáticos.

Compruebe siempre las presiones de los neumáticos con la máquina en estado descargado.

En condiciones especiales (por ejemplo arena) la presión de aire de los neumáticos se puede reducir; consulte a su concesionario JCB o al fabricante de los neumáticos.

Tamaños y presiones de los neumáticos

Para: Basculación delantera 6T-1, Basculación delantera 7T-1 [Hi-viz], Basculación giratoria 6T-1 Página 191
 Para: Basculación delantera 9T-1 Página 191

(Para: Basculación delantera 6T-1, Basculación delantera 7T-1 [Hi-viz], Basculación giratoria 6T-1)

Tabla 43.

Marca	Medidas	Presión - Neumático delantero	Presión - Neumático trasero
Starco	405/70x20 14PR	3,8 bar	1,8 bar

(Para: Basculación delantera 9T-1)

Tabla 44.

Marca	Medidas	Presión - neumático delantero	Presión - neumático trasero
Starco	500/60x22.5	3,8 bar	2,2 bar

Declaración de conformidad

General

Se suministra una copia rellena de la Declaración de Conformidad de la CE con todas las máquinas fabricadas de acuerdo con los requisitos de auto-homologación y / o inspección de tipo de la CE.

Se suministra una copia de muestra de la declaración de conformidad de la CE y un resumen de la información que puede aparecer. Consulte: Datos (Página 192).

Datos

Tabla 45.

A	Consulte: Nombre y dirección del fabricante (Página 7).
B	Dúmpster compacto.
C	Consulte: Modelo y número de serie (Página 1).
D	Consulte: Máquina (Página 12).
E	EN 474-1:2006+A1:2009, EN 474-4:2006 +A1:2009.
F	Chief Engineer J.C. Bamford Excavators Limited, Lakeside Works, Rocester, Staffordshire, United Kingdom ST14 5JP
G	Mr P. Francis, J. C. Bamford Excavators Limited Lakeside Works, Rocester, Staffordshire, United Kingdom ST14 5JP
H	ANEXO VI - PROCEDIMIENTO 1.
J	A. V. Technology, A. V. House, Birdhall Lane, Stockport, Cheshire, United Kingdom, SK3 0XU.
K	Consulte: Datos sobre ruidos (Página 174).
L	Consulte: Datos sobre ruidos (Página 174).
M	Rocester
N	Director Gerente
P	Dúmpster compacto.

Figura 115.

DECLARATION OF CONFORMITY	
NAME AND ADDRESS OF MANUFACTURER:	A
HEREBY DECLARES THAT THE MACHINERY / EQUIPMENT DESCRIBED BELOW:	
DESIGNATION OF MACHINERY/EQUIPMENT:	P
DESCRIPTION OF MACHINERY / EQUIPMENT:	B
TRADE NAME:	JCB
MODEL NAME:	C
SERIAL NUMBER OF MACHINERY / EQUIPMENT	D
COMPLIES WITH THE PROVISIONS OF THE "MACHINERY DIRECTIVE" (DIRECTIVE 2006/42/EC AS AMENDED). THE FOLLOWING STANDARDS HAVE BEEN USED:	
	E
NAME AND ADDRESS OF THE PERSON WHO COMPILES THE TECHNICAL DOCUMENTATION:	F
COMPLIES WITH THE PROVISIONS OF THE "ELECTRO-MAGNETIC COMPATIBILITY DIRECTIVE" (DIRECTIVE 2004/108/EC AS AMENDED).	
COMPLIES WITH THE PROVISIONS OF THE "NOISE EMISSIONS IN THE ENVIRONMENT BY EQUIPMENT FOR USE OUTDOORS DIRECTIVE" (DIRECTIVE 2000/14/EC AS AMENDED).	
NAME AND ADDRESS OF THE PERSON WHO KEEPS THE TECHNICAL DOCUMENTATION:	G
CONFORMITY ASSESSMENT PROCEDURE:	H
NAME AND ADDRESS OF NOTIFIED BODY:	J
MEASURED SOUND POWER LEVEL ON EQUIPMENT REPRESENTATIVE FOR THIS TYPE:	K
GUARANTEED SOUND POWER LEVEL FOR THIS EQUIPMENT:	L
NET INSTALLED POWER / MASS OF APPLIANCE:	L
PLACE OF DECLARATION:	M
DATE OF DECLARATION:	XXXX/XXXX
NAME OF AUTHORISED SIGNATORY:	N
POSITION:	N
SIGNATURE:	XXXXXX
English	9814/0850
	Issue 4

Información sobre la garantía

Hoja de registro de servicios

Tabla 46.

	Fecha		Seguro anual (sí)
	Horas		Firma y sello

Figura 116. Lista de comprobaciones de la instalación

			/ /		h

Figura 117. 400 h

			/ /		h

Figura 118. 800 h

			/ /		h

Figura 119. 1 200 h

			/ /		h

Figura 120. 1 600 h

			/ /		h

Figura 121. 2 000 h

			/ /		h

Figura 122. 2 400 h

			/ /		h

Figura 123. 2 800 h

	1 / / h

Figura 124. 3 200 h

	1 / / h

Figura 125. 3 600 h

	1 / / h

Figura 126. 4 000 h

	1 / / h

Figura 127. 4 400 h

	1 / / h

Figura 128. 4 800 h

	1 / / h

Figura 129. 5 200 h

	1 / / h

Figura 130. 6 000 h

	1 / / h

Figura 131. 6 400 h

	1 / / h

Figura 132. 6 800 h

	1 / / h

Figura 133. 7 200 h

	1 / / h

Figura 134. 7 600 h

	1 / / h

Figura 135. 8 000 h

	1 / / h

Figura 136. 8 400 h

	1 / / h

Figura 137. 9 000 h

	1 / / h

Figura 138. 10 000 h

	1 / / h

