



**WACKER
NEUSON**
all it takes!



DW90

Dumper sobre ruedas

Un paquete de potencia para los más concienciados con la seguridad

El entorno óptimo para el operador y las elevadas características de seguridad completan la oferta para este gigante del transporte con una carga útil de 9.000 kg. El gran volumen de la tolva ofrece espacio para una gran cantidad de material y reduce el tiempo dedicado a las operaciones de carga en la obra. Si debe transportar una gran cantidad de materiales y valora la seguridad y el rendimiento por igual, el DW90 es la elección correcta. Y todo esto con una velocidad de hasta 25 km/h. Las cámaras con sistema de lavado montadas en ambos lados muestran la imagen en un display a color de 7 pulgadas, aumentando así la seguridad de todo el entorno de la máquina gracias a su elevada visibilidad. También está equipado de fábrica con un control de inclinación y de la tolva, y una función opcional de retención en pendientes Hill Hold.

Aspectos destacados

- Gran volumen de la tolva
- Control de la inclinación
- Control de la tolva
- Dirección hidrostática a las cuatro ruedas con modo ECO automático
- Función Hill Hold

Ficha técnica

■ Hidráulica

| | |
|-------------------------------------|------------|
| Presión de trabajo de la hidráulica | 240,0 bar |
| Bomba de engranajes | ZRP |
| Caudal | 59,0 l/min |
| Capacidad del depósito | 64,0 l |

■ Datos de rendimiento mecánicos

| | |
|-----------------------------|-----------|
| Velocidad de desplazamiento | 25,0 km/h |
|-----------------------------|-----------|

■ Datos mecánicos

| | |
|---|------------------------|
| Longitud | 4.729,0 mm |
| Anchura | 2.400,0 mm |
| Altura | 3.416,0 mm |
| Peso | 4.478,00 kg |
| Carga útil | 9.000,0 kg |
| Caja | Caja de volteo frontal |
| Capacidad caja de volteo a ras | 3.750,0 l |
| Capacidad de la caja de volteo | 4.600,0 l |
| Capacidad de la caja de volteo en volumen de agua | 2.400,0 l |
| Ángulo pendular máx. | 11,0 ° |

| | |
|------------------------------|----------------------|
| Peso de servicio (mín.-máx.) | 4.324,0 - 4.944,0 kg |
|------------------------------|----------------------|

■ Motor de combustión interna

| | |
|-----------------------------------|--------------------------------|
| Refrigeración | Refrigeración por agua |
| Modelo de motor | Motor turbodiés. c/ aire carga |
| No. de cilindros | 4,0 |
| Cilindrada | 2.925,0 cm ³ |
| Capacidad del depósito | 83,0 l |
| Potencia nominal | 55,4 kw |
| Número de revoluciones nominal | 2.300,0 1/min |
| Norma (potencia nominal) | ISO 3046 |
| Valores límite de gases de escape | EU Stage V |
| Tensión de la batería arranque | 12,0 V |
| Fabricante del motor | Deutz |
| Designación del motor | TD2.9 L4 |

■ Parámetros medio ambiente

| | |
|---|-------------|
| Nivel de potencia acústica LWA, garantizada | 101,0 dB(A) |
| Nivel de potencia acústica LWA (norma) | ISO 6395 |

Las imágenes, el equipamiento y los datos que se muestran pueden diferir de la gama de productos actualmente disponible en su país. Puede que en determinadas circunstancias se muestren equipamientos opcionales sujetos a un recargo en el precio. Se reserva el derecho a realizar cualquier modificación.

■ Combustibles, lubricantes, refrigerantes

| | |
|----------------------------|--------|
| Especificación combustible | Diésel |
|----------------------------|--------|

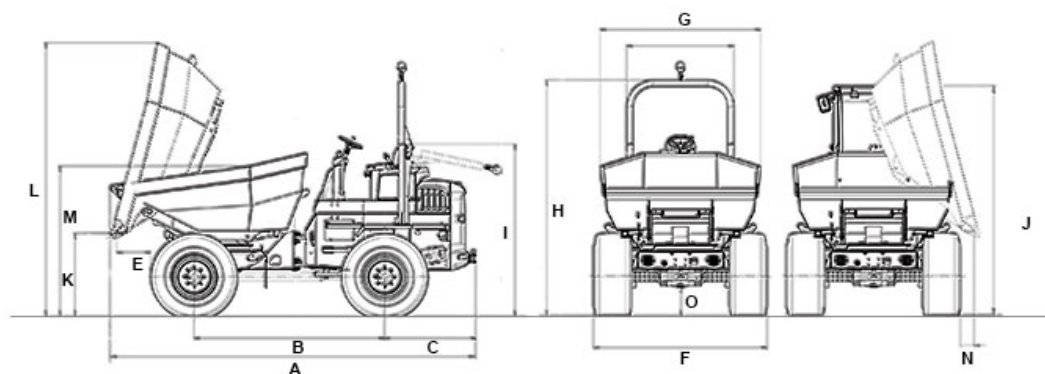
■ Chasis de ancho

| | |
|---------------|------------|
| Radio de giro | 5.750,0 mm |
|---------------|------------|

| | |
|-------------------------|--------|
| Ángulo unión articulada | 28,0 ° |
|-------------------------|--------|

| | |
|-------------------------------------|-----------------------|
| Transmisión | 4WD hidrostático ECO |
| Bomba de engranajes | Bomba de pistón axial |
| Presión de trabajo de la hidráulica | 450,0 bar |
| Caudal | 171,0 l/min |
| Neumáticos | 400/55R22.5 |

Dimensiones



| | | |
|---|-----------------------------|----------|
| A | Longitud total | 4.729 mm |
| B | Distancia entre ruedas | 2.700 mm |
| C | Saliente posterior | 1.263 mm |
| E | Distancia de descarga | 514 mm |
| F | Anchura vehículo | 2.420 mm |
| G | Anchura volquete | 2.486 mm |
| H | Altura ROPS | 3.280 mm |
| I | Altura ROPS abatida | 2.618 mm |
| J | Altura con cabina | 3.081 mm |
| K | Altura de descarga máx. | 374 mm |
| L | Altura volquete inclinado | 2.580 mm |
| M | Altura volquete | 2.003 mm |
| O | Altura libre sobre el suelo | 396 mm |