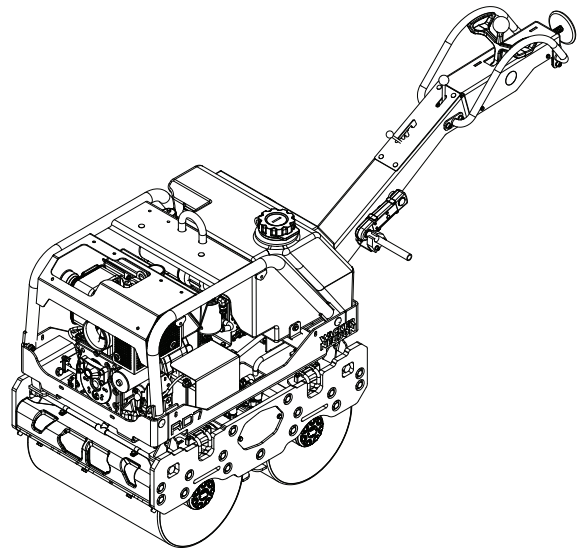


Manual de Operación

Rodillo

RD7



Tipo	RD7
Documento	5200016812
Fecha	0117
Versión	04
Lenguaje	ES



5 2 0 0 0 1 6 8 1 2

Aviso de copyright

© Copyright 2017 de Wacker Neuson Production Americas LLC.

Reservados todos los derechos, incluyendo los de copia y distribución.

Esta publicación puede ser fotocopiada por el comprador original de la máquina. Cualquier otro tipo de reproducción está prohibida sin la autorización expresa por escrito de Wacker Neuson Production Americas LLC.

Todo tipo de reproducción o distribución no autorizada por Wacker Neuson Production Americas LLC representa una infracción de los derechos válidos de copyright, y será penada por la ley.

Marcas comerciales

Todas las marcas comerciales mencionadas en este manual pertenecen a sus respectivos propietarios.

Fabricante

Wacker Neuson Production Americas LLC

N92W15000 Anthony Avenue

Menomonee Falls, WI 53051, EE.UU.

Tel: (262) 255-0500 · Fax: (262) 255-0550 · Tel: (800) 770-0957

www.wackerneuson.com

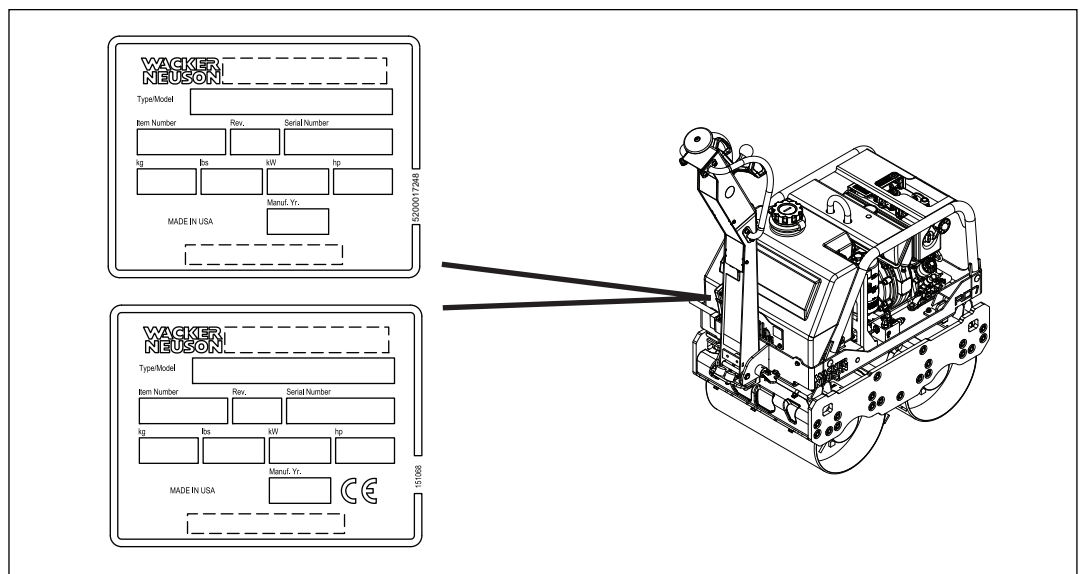
Instrucciones traducidas

Este Manual de Operación corresponde a una traducción de las instrucciones originales. El idioma original de este Manual de operación es inglés estadounidense.

Prefacio

CONSERVE ESTAS INSTRUCCIONES: Este manual contiene importantes instrucciones para los modelos de máquinas que aparecen a continuación. Estas instrucciones han sido específicamente redactadas por Wacker Neuson Production Americas LLC y se deben acatar durante la instalación, la operación y el mantenimiento de las máquinas.

Máquina	Número de referencia
RD7He	5200015241, 5200015244, 5100017193, 5100017194, 5100018451
RD7H	5200015242, 5200015245, 5100017195, 5100017338
RD7A	5200015243, 5200015246, 5100017196
RD7Ye	5100027116, 5100027117



wc_gr011530

Identificación de la máquina

Cada unidad posee una placa de identificación con el número de modelo, el número de artículo, el número de revisión y el número de serie. El anterior es la ubicación de la placa de identificación.

Número de serie (S/N)

Para referencia futura, anote el número de serie en el espacio provisto más abajo. Va a necesitar el número de serie al pedir piezas o servicio para esta máquina.

Número de serie:

Documentación de la máquina

- En adelante, se hará referencia a Wacker Neuson Production Americas LLC como Wacker Neuson.
 - Mantenga una copia del manual de funcionamiento de la máquina junto a esta.
 - Para saber más sobre las piezas de repuesto, póngase en contacto con su distribuidor de Wacker Neuson o acceda al sitio web de Wacker Neuson en <http://www.wackerneuson.com/>.
 - Si va a hacer un pedido de piezas de repuesto o si va a solicitar información sobre un servicio, tenga a mano los números de modelo, de referencia, de revisión y de serie de la máquina.
-

Expectativas sobre la información de este manual

- Este manual brinda información y procedimientos para operar y mantener en forma segura los modelos Wacker Neuson antedichos. Por su propia seguridad y para reducir el riesgo de lesiones, lea cuidadosamente, comprenda y acate todas las instrucciones descritas en este manual.
 - Wacker Neuson se reserva expresamente el derecho a realizar modificaciones técnicas, incluso sin previo aviso, que mejoren el rendimiento o las pautas de seguridad de sus máquinas.
 - La información contenida en este manual se basa en las máquinas fabricadas hasta el momento de la publicación. Wacker Neuson se reserva el derecho de cambiar cualquier porción de esta información sin previo aviso.
 - Las ilustraciones, las piezas y los procedimientos de este manual se refieren a componentes instalados en la fábrica de Wacker Neuson. Su máquina puede variar según los requisitos de su región específica.
-

CALIFORNIA Propuesta 65 Advertencia

Combustion d'échappement, algunos de sus elementos, y ciertos componentes del vehículo, contiene o emiten químicos que, de acuerdo al Estado de California, causan cáncer o anomalías al nacimiento u otra lesión del sistema reproductivo.

Leyes referentes a supresores de chispas

AVISO: los Códigos estatales de salud y seguridad y los Códigos de recursos públicos especifican que en ciertos lugares deben utilizarse supresores de chispas en motores de combustión interna que usan combustibles de hidrocarburo. Un supresor de chispas es un dispositivo diseñado para evitar la descarga accidental de chispas o llamas del escape del motor. Los supresores de chispas están calificados y clasificados por el Servicio Forestal de los Estados Unidos para este propósito.

A fin de cumplir con las leyes locales referentes a supresores de chispas, consulte al distribuidor del motor o al Administrador de salud y seguridad local.

Aprobación del fabricante

Este manual contiene diversas referencias a piezas, aditamentos y modificaciones *aprobadas*. Corresponden las siguientes definiciones:

- **Las piezas o aditamentos aprobados** son aquellos fabricados o proporcionados por Wacker Neuson.
- **Las modificaciones aprobadas** son aquellas efectuadas por un centro de servicio autorizado de Wacker Neuson, en conformidad con instrucciones escritas publicadas también por Wacker Neuson.
- **Las piezas, los aditamentos y las modificaciones no aprobadas** son aquellas que no cumplen los criterios de aprobación.

Las piezas, los aditamentos y las modificaciones no aprobadas pueden tener las siguientes consecuencias:

- Riesgos de lesiones graves para el operario y las personas que laboren en la zona de trabajo
- Daños permanentes a la máquina que no están cubiertos por la garantía

Comuníquese inmediatamente con su distribuidor de Wacker Neuson si tiene consultas sobre las piezas, los aditamentos o las modificaciones aprobadas o no aprobadas.



Declaración de Conformidad de la CE

Fabricante

Wacker Neuson Production Americas LLC, N92W15000 Anthony Avenue,
Menomonee Falls, Wisconsin 53051 USA

Producto

Producto	RD7He, RD7H	RD7A	RD7Ye
Tipo de producto	Rodillos vibrantes con conductor a pie		
Función del producto	Para compactar asfalto		
Número de artículo	5200015244, 5100017194, 5200015245, 5100017338	5200015246	5100027117
Potencia útil instalada	6.1 kW	7.2 kW	6.09 kW
Nivel de potencia acústica medido	105 dB(A)		106 dB(A)
Nivel de potencia acústica garantizado	108 dB(A)		108 dB(A)

Procedimiento de evaluación de conformidad

Según anexo VIII

Organismo notificado

Lloyds Register Verification Limited (Notified Body No 0038)
71 Fenchurch Street, London EC3M 4BS, United Kingdom

Directivas y normas

Por la presente declaramos que este producto corresponde con las disposiciones y los requisitos pertinentes de las directivas y normas siguientes:

2006/42/EC, 2000/14/EC, 2005/88/EC, 2014/30/EU, EN 500-1, EN 500-4

Mandatario para la documentación técnica

Robert Raethsel, Wacker Neuson Produktion GmbH & Co. KG, Wackerstrasse 6,
85084 Reichertshofen, Germany

Menomonee Falls, WI, USA, 11.01.2017

Keith Herr
Vice President and Managing Director
For Wacker Neuson

Jeff Volden
Director, Product Engineering
For Wacker Neuson

Paul Sina
Manager, Product Engineering
For Wacker Neuson

Prefacio	3
Declaración de Conformidad de la CE	7
1 Información sobre la seguridad	13
1.1 Símbolos que aparecen en este manual	13
1.2 Descripción y propósito de la máquina	14
1.3 Seguridad en la operación	15
1.4 Seguridad de servicio	18
1.5 Seguridad para el operador en la operación del motor	21
1.6 Seguridad referente al líquido hidráulico	22
1.7 Pautas de seguridad para la elevación de la máquina	22
2 Calcomanías	24
2.1 Ubicación de las calcomanías	24
2.2 Significado de las calcomanías	25
3 Levaje y el transporte	34
3.1 Elevar la máquina	34
3.2 Amarrar y transportar la máquina	35
4 Operación	36
4.1 Preparación de la máquina para su primer uso	36
4.2 Piezas	37
4.3 Descripción de componentes de la máquina	39
4.4 Botón de detención de la marcha atrás	40
4.5 Utilizar el freno de estacionamiento	41
4.6 Utilizar el sistema de riego	42
4.7 Utilizar el sistema de vibración	42
4.8 Utilizar el kit de protección (opcional)	43
4.9 Ajuste de la placa de bloqueo	44
4.10 Funciones de la palanca del acelerador	46
4.11 Control de dirección y velocidad	47
4.12 Antes de arrancar	49
4.13 Recarga de combustible en la máquina	49
4.14 Manejo y posición del operario	50
4.15 Estabilidad de la máquina	51

4.16	Funcionamiento en pendientes	52
4.17	Vuelcos	52
4.18	Arrancar la máquina (motor Hatz)	53
4.19	Arranque a bajas temperaturas (motor Hatz)	56
4.20	Arrancar la máquina (motor Hatz con arranque eléctrico)	60
4.21	Detener la máquina (motores Hatz)	62
4.22	Arrancar la máquina (motor Honda)	63
4.23	Detener la máquina (motor Honda)	65
4.24	Arrancar la máquina (motor Yanmar)	66
4.25	Arrancar la máquina (motor Hatz con arranque eléctrico)	68
4.26	Detener la máquina (motor Yanmar)	70
4.27	Procedimiento de parada de emergencia	71
5	Mantenimiento general	72
5.1	Calendario de mantenimiento periódico	72
5.2	Barras raspadoras	73
5.3	Barras de rociado de agua	74
5.4	Mantenimiento general del RD7—Lubricación del mecanismo de detención de la marcha atrás	75
5.5	Requisitos del Sistema	76
5.6	Revisar y cambiar el aceite hidráulico y el filtro hidráulico	77
5.7	Mantener de la batería	81
5.8	Motor - Arranque con pinzas	82
5.9	Limpiar la máquina	84
5.10	Almacenamiento de período largo	85
5.11	Eliminación/retiro del servicio la máquina	87
6	Mantenimiento del motor: Hatz 1D42	88
7	Mantenimiento del motor: Honda GX390	90
8	Mantenimiento del motor: Yanmar L100N	92
9	Localización de problemas	95

10	Datos Técnicos	96
10.1	Motor Hatz	96
10.2	Motor Honda	97
10.3	Motor—Yanmar	98
10.4	Rodillo	99
10.5	Lubricación	99
10.6	Medición acústica	100
10.7	Medición de la vibración	100
11	Esquemas	101
11.1	Esquema Hidráulico	102
11.2	Componentes del esquema hidráulico	103
11.3	Esquema eléctrico—RD7He	104
11.4	Componentes del esquema eléctrico—RD7He	105

1 Información sobre la seguridad

1.1 Símbolos que aparecen en este manual

Este manual contiene notas de PELIGRO, ADVERTENCIA, ATENCIÓN, AVISO, y NOTA las cuales precisan ser seguidas para reducir la posibilidad de lesión personal, daño a los equipos, o servicio incorrecto.



Este es el símbolo de alerta de seguridad. Se emplea para avisarle de peligros potenciales de lesión corporal.

- ▶ Acate todos los mensajes de seguridad que aparecen junto a este símbolo.



PELIGRO

PELIGRO indica una situación de riesgo que, si no se evita, causará la muerte o lesión grave.

- ▶ Para evitar lesiones graves o letales, acate todos los mensajes de seguridad que aparezcan a continuación de este término indicador.



ADVERTENCIA

ADVERTENCIA indica una situación de riesgo que, si no se evita, puede causar la muerte o lesión grave.

- ▶ Para evitar posibles lesiones graves o letales, acate todos los mensajes de seguridad que aparezcan a continuación de este término indicador.



ATENCIÓN

ATENCIÓN indica una situación de riesgo que, si no se evita, puede causar lesión de grado menor o moderado.

- ▶ Para evitar posibles lesiones menores o moderadas, acate todos los mensajes de seguridad que aparezcan a continuación de este término indicador.

AVISO: Al usarse sin el símbolo de alerta de seguridad, AVISO indica una situación de riesgo que, si no se evita, puede causar daños materiales.

Nota: *Una nota contiene información adicional importante para un procedimiento.*

1.2 Descripción y propósito de la máquina

Esta máquina es un rodillo manual vibratorio de dos tambores. El rodillo manual de Wacker Neuson consta de un bastidor superior en el que se montan un motor diesel/a gasolina, una manija, un tanque hidráulico, un tanque de agua, un sistema hidráulico y un sistema de enfriamiento hidráulico; y un bastidor inferior que sostiene dos tambores de acero y un conjunto excitador. El motor acciona el sistema hidráulico que genera el movimiento de la máquina y la vibración de los tambores. Con el movimiento de la máquina, los tambores vibratorios emparejan y compactan la superficie de trabajo. El operario utiliza la manija para controlar manualmente la velocidad y dirección de la máquina.

Esta máquina está diseñada para compactar arena, grava, suelo y asfalto en calzadas, pasarelas, puentes, y estacionamientos.

Esta máquina ha sido diseñada y construida para los objetivos anteriormente mencionados. Utilizar la máquina para otros fines podría dañarla permanentemente o provocar lesiones graves en el operario y otras personas. La garantía no cubre los daños provocados por un uso inadecuado de la máquina.

A continuación, se detallan algunos usos inadecuados de la máquina:

- Utilizar la máquina a modo de escalera, apoyo o superficie de trabajo.
 - Utilizar la máquina para transportar personas o equipos.
 - Utilizar la máquina para remolcar otras máquinas
 - Utilizar la máquina para rociar líquidos que no sean agua (como combustible diesel sobre asfalto)
 - Utilizar la máquina sin seguir las especificaciones de fábrica.
 - Operar la máquina de manera inconsistente con todas las advertencias localizadas en la máquina y en el Manual del operador
 - Operar la máquina mientras se está sentado en la manija.
-

Esta máquina se ha diseñado y construido con arreglo a las últimas normas de seguridad globales. La máquina está diseñada para eliminar los riesgos en la medida de lo posible y garantizar la seguridad del operario mediante las barreras de protección y el etiquetado. A pesar de las medidas de seguridad, podría haber algunos riesgos. Son los llamados riesgos residuales. Los riesgos asociados a esta máquina incluyen la exposición a:

- Calor, ruido, gases de combustión y monóxido de carbono del motor.
- Quemaduras por líquido hidráulico caliente
- Riesgo de incendio por una técnica inadecuada de llenado de combustible.
- Combustible y vapores del mismo.
- Lesiones personales por técnicas inadecuadas de levantamiento u operación

Para protegerse y proteger a quienes estén a su alrededor, asegúrese de leer con cautela y comprender la información de seguridad que se presenta en este manual antes de utilizar la máquina.

1.3 Seguridad en la operación

Capacitación del operador

Antes de operar esta máquina:

- Lea y comprenda las instrucciones de operación incluidas en todos los manuales entregados con esta máquina.
- Familiarícese con la ubicación y uso correcto de todos los controles y los dispositivos de seguridad.
- Comuníquese con Wacker Neuson para obtener capacitación adicional de ser necesaria.

Al operar esta máquina:

- No permita que personas sin la capacitación adecuada operen esta máquina. Las personas que operen esta máquina deben estar familiarizadas con los peligros y riesgos potenciales asociados con ella.

Cualificaciones del operario

Sólo los empleados entrenados pueden arrancar, operar y apagar la máquina. También deben cumplir las siguientes cualificaciones:

- haber recibido instrucción sobre cómo usar debidamente la máquina
- estar familiarizados con los dispositivos de seguridad requeridos

No deben acceder ni operar la máquina:

- niños
- personas incapacitadas por consumo de alcohol o drogas

Área de aplicación

Preste atención al área de aplicación.

- Mantenga al personal no autorizado, los niños y las mascotas alejados de la máquina.
- Permanezca atento a los cambios de posiciones o movimiento de otros equipos y personal en el área de aplicación/obra.
- Siempre esté informado sobre las condiciones cambiantes de las superficies y aplique extremo cuidado al trabajar sobre superficies irregulares, en pendientes o también sobre materiales blandos o gruesos. La máquina podría cambiar de posición o deslizarse inesperadamente.

- Siempre tenga cuidado al operar la máquina cerca de los bordes de pozos, zanjas o plataformas. Verifique que la superficie del suelo sea lo suficientemente estable como para soportar el peso de la máquina con el operario, y que no haya peligro de que el rodillo se resbale, se caiga o se vuelque.

Preste atención al área de aplicación.

- No opere la máquina en áreas que contengan objetos inflamables, combustibles o productos que liberen vapores inflamables.
- Siempre mantenga el área en torno al silenciador libre de desechos como hojas, papel, cartones, etc. Un silenciador caliente podría encender los desechos e iniciar un incendio.

Dispositivos de seguridad, controles y acoplamientos

Sólo opere la máquina cuando:

- Todos los dispositivos de seguridad y protecciones estén en su lugar y en funcionamiento.
- Todos los controles operan correctamente.
- La máquina está correctamente instalada de acuerdo con las instrucciones del Manual del operador.
- La máquina está limpia.
- Las etiquetas de la máquina son legibles.

Para garantizar la operación segura de la máquina:

- No opere la máquina si falta o no funciona alguno de los dispositivos de seguridad o protecciones.
- No modifique o anule los dispositivos de seguridad.
- No utilice accesorios o acoplamientos que no estén recomendados por Wacker Neuson.

Prácticas de operación seguras

Al operar esta máquina:

- Manténgase atento a las piezas móviles de la máquina. Mantenga las manos, los pies y las prendas sueltas alejadas de las piezas móviles.
- SIEMPRE opere la máquina con los dos pies en el suelo. NO esté de pie, siéntese o ande en la máquina mientras que está en operación.
- SIEMPRE esté informado sobre las condiciones cambiantes de las superficies y aplique extremo cuidado al trabajar sobre superficies irregulares, en pendientes o también sobre materiales blandos o gruesos. La máquina podría cambiar de posición o deslizarse inesperadamente.
- SIEMPRE sea cauteloso al trabajar a los costados de pozos, zanjas o plataformas. Verifique que la estabilidad del suelo sea tal como para soportar el peso de la máquina y que no haya peligro de un resbalamiento, una caída o un vuelco del rodillo.
- SIEMPRE colóquese usted en una posición segura cuando opere la máquina en reversa o partes inclinadas. Deje suficiente espacio entre usted y la máquina de forma que usted no este colocado en una posición peligrosa si es que la máquina patina o se va de lado.

Al operar esta máquina:

- No opere una máquina que tenga que ser reparada.
- No someta el rodillo a impactos bruscos al conducirlo para bajar bordillos o para descender de la parte posterior de un camión o remolque.
- No transporte la máquina mientras esté funcionando.
- Nunca deje la máquina en funcionamiento sin vigilancia.
- No use un teléfono celular ni envíe mensajes de texto al estar operando esta máquina.
- No consuma los líquidos que se utilizan en la máquina. Según el modelo de la máquina, estos líquidos pueden contener agua, agentes humectantes, combustible (gasolina, diesel, queroseno, propano o gas natural), aceite, refrigerante, fluido hidráulico, fluido transmisor de calor (propilenglicol con aditivos), ácido de batería o grasa.

Equipo de protección personal (PPE)

Use el siguiente equipo de protección personal (PPE) al operar esta máquina:

- Vestimenta ajustada que no impida el movimiento
- Gafas de seguridad con protectores laterales
- Protectores auditivos
- Zapatos o botas con punta de seguridad

1.4 Seguridad de servicio

Instrucciones para el mantenimiento

Antes de realizar reparaciones o mantenimiento a la máquina:

- Lea y entienda las instrucciones de todos los manuales que vienen con la máquina.
- Familiarícese con la posición y correcto uso de todos los controles y dispositivos de seguridad.
- Sólo personal cualificado deberá diagnosticar o reparar problemas que puedan surgir en la máquina.
- Comuníquese con Wacker Neuson para recibir instrucciones en caso de ser necesario.

Cuando vaya a reparar o dar mantenimiento a esta máquina:

- No permita que nadie que no esté cualificado realice reparaciones o mantenimiento a la máquina. El personal que vaya a realizar reparaciones o mantenimiento a la máquina deberá estar familiarizado con los posibles riesgos y peligros de la misma.
- Los puntos de mantenimiento que puede realizar el operador se mencionan en este manual. Las demás reparaciones las debe realizar un técnico calificado. Las reparaciones pueden ser peligrosas si no se realizan correctamente. Contacte al departamento de servicio de su distribuidor Wacker Neuson para mayor información o para reparaciones de su máquina.

Precauciones

Tome las siguientes precauciones al efectuar el mantenimiento o el mantenimiento de la máquina.

- Leer y entender los procedimientos de servicio antes de realizar cualquier servicio a la máquina.
- Todos los ajustes y reparaciones deben ser completados antes de la operación. No haga funcionar la máquina con un problema conocido o deficiencia.
- Todas las reparaciones y los ajustes se completa con un técnico calificado.
- Apague la máquina antes de realizar el mantenimiento o reparaciones.
- Siendo conscientes de las partes móviles de la máquina. Mantenga las manos, pies y ropa suelta lejos de las partes móviles de la máquina.
- Vuelva a instalar los dispositivos de seguridad después de los procedimientos de reparación y mantenimiento se han completado.

Modificaciones a la máquina

Al realizar mantenimiento a la máquina:

- Utilice sólo accesorios/acoplamientos que estén recomendados por Wacker Neuson.
- No anule los dispositivos de seguridad.
- No modifique la máquina sin la aprobación expresa por escrito de Wacker Neuson.

Reemplazo de piezas y etiquetas

- Reemplace los componentes desgastados o dañados.
 - Reemplace todas las etiquetas que falten o que no se puedan leer bien.
 - Cuando reemplace componentes eléctricos, utilice componentes que sean idénticos en clasificación y rendimiento a los componentes originales.
 - Cuando necesite repuestos para esta máquina, utilice sólo repuestos de Wacker Neuson o piezas equivalentes a las originales en todos los tipos de especificaciones, tales como las dimensiones físicas, tipo, longitud y material.
-

Limpieza

Al limpiar o realizar mantenimiento a la máquina:

- Mantenga la máquina limpia y sin desperdicios como hojas, papeles, cartones, etc.
- Mantenga las etiquetas legibles.

Al limpiar esta máquina:

- No limpie la máquina cuando esté funcionando.
 - Nunca utilice gasolina u otros tipos de combustible o solventes inflamables para limpiar la máquina. Los vapores de los combustibles y los solventes pueden volverse explosivos.
-

Equipo de protección personal (PPE)

Use el siguiente equipo de protección personal al darle mantenimiento a esta máquina:

- Vestimenta ajustada que no impida el movimiento
- Gafas de seguridad con protectores laterales
- Protectores auditivos
- Zapatos o botas con punta de seguridad

Además, antes de operar esta máquina:

- Amárrese el cabello largo.
 - Quítese todas las joyas (incluyendo anillos).
-

Prácticas de mantenimiento seguras

- SIEMPRE controle todos los sujetadores externos con regularidad.
- Algunos procedimientos de servicio requieren que la batería de la máquina esté desconectada. Para reducir el riesgo de daños personales, lea y entienda los procedimientos de servicio antes de realizar cualquier servicio en la máquina.
- SIEMPRE detenga el motor antes de efectuar trabajos de mantenimiento en el máquina. Desconecte el polo negativo de la batería si el equipo tuviera arranque eléctrico.
- Antes de poner en marcha la máquina, asegúrese de que no haya cuerpos extraños (destornilladores, llaves, tornillos, etc.) en la máquina y que los elementos que se han regulado o sustituido estén bien sujetos.

Después del uso

- Detenga el motor cuando la máquina no esté en funcionamiento.
- Cierre la válvula de combustible en motores equipados con una, cuando la máquina no esté en funcionamiento.
- Asegúrese que la máquina no se voltee, ruede, deslice ni caiga cuando no esté en funcionamiento.
- Almacene la máquina de manera adecuada cuando no la utilice. La máquina deberá almacenarse en un lugar limpio y seco que esté fuera del alcance de los niños.

1.5 Seguridad para el operador en la operación del motor



ADVERTENCIA

Los motores de combustión interna presentan riesgos especiales durante la operación y el abastecimiento de combustible. En caso de no seguir las advertencias y las pautas de seguridad, podrían producirse lesiones graves o letales.

- ▶ Lea y siga las instrucciones de advertencia en el manual del propietario del motor y las pautas de seguridad que se detallan a continuación.



PELIGRO

El gas de escape del motor contiene monóxido de carbono, un veneno letal. La exposición a este gas puede provocar la muerte en cuestión de minutos.

- ▶ NUNCA opere la máquina dentro de un área cerrada, como un túnel, a menos que se cuente con la ventilación adecuada, mediante artículos como ventiladores de extracción o mangueras.

Seguridad en la operación

Mientras el motor funcione:

- Mantenga la zona alrededor del tubo de escape libre de materiales inflamables.
- Revise las líneas y el tanque de combustible en busca de fugas y grietas antes de poner en marcha el motor. No haga funcionar la máquina si hay fugas presentes o si las líneas de combustible están sueltas.

Mientras el motor funcione:

- No fume mientras opera la máquina.
- No opere el motor cerca de chispas ni llamas.
- No toque el motor ni el silenciador mientras el motor está encendido, ni inmediatamente después de haberlo apagado.
- No opere una máquina cuando la tapa del combustible falte o esté suelta.
- No arranque el motor si se ha derramado combustible o si hay olor a combustible. Aleje la máquina del derrame y séquela con un paño antes de ponerla en marcha.

Seguridad en el suministro de combustible

Al suministrar combustible al motor:

- Limpie de inmediato el combustible que se derrame.
- Recargue el tanque de combustible en un área bien ventilada.
- Vuelva a colocar la tapa del tanque de combustible tras la recarga.
- Utilice herramientas adecuadas para recargar combustible (por ejemplo, una manguera o embudo para combustible).

Al suministrar combustible al motor:

- No fume.
- No suministre combustible a un motor caliente o en marcha.
- No suministre combustible al motor cerca de chispas o llamas.

1.6 Seguridad referente al líquido hidráulico



ADVERTENCIA

Posibilidad de lesiones graves. El líquido hidráulico está bajo alta presión y se calienta mucho durante el funcionamiento.

- ▶ Para evitar lesiones, siga las instrucciones de seguridad a continuación.

Instrucciones de seguridad

- Inspeccione cuidadosamente el sistema hidráulico antes de hacer funcionar la máquina.
- No toque el líquido hidráulico ni los componentes hidráulicos mientras la máquina se encuentre en funcionamiento. Espere hasta que la máquina esté fría.
- Antes de desconectar mangueras o conectores hidráulicos, asegúrese de que se haya purgado toda la presión del circuito. Coloque todos los controles en neutral, apague el motor y deje que los líquidos se enfríen antes de aflojar los accesorios hidráulicos o colocar indicadores de prueba.
- El líquido hidráulico que escapa bajo alta presión puede penetrar la piel, provocar quemaduras, ceguera u otras heridas o infecciones graves. Comuníquese con un médico de inmediato para recibir tratamiento si su piel ha sido penetrada por el líquido hidráulico, incluso si la herida parece leve.
- A menudo, las pérdidas de líquidos a través de orificios pequeños son prácticamente invisibles. No utilice las manos sin protección para verificar si hay pérdidas. Verifique si hay pérdidas con un trozo de cartón o madera.
- El líquido hidráulico es extremadamente inflamable. Detenga el motor inmediatamente si detecta una fuga hidráulica.
- Después de realizar el mantenimiento a la parte hidráulica, asegúrese de que se hayan reconectado todos los componentes a los conectores correspondientes. En caso contrario, la máquina podría dañarse o la persona sobre o cerca de la máquina podría resultar lesionada.

1.7 Pautas de seguridad para la elevación de la máquina

Al levantar la máquina:

- Cerciórese de que las eslingas, cadenas, ganchos, rampas, gatos, horquillas, grúas, montacargas y cualquier otro tipo de dispositivo de elevación utilizado estén bien sujetos y tengan suficiente capacidad de carga para levantar o sostener la máquina de manera segura. En el capítulo *Datos técnicos* encontrará el peso de la máquina.
- Esté al tanto de la ubicación de otras personas que se encuentren alrededor al elevar la máquina.
- Sólo utilice los puntos de izaje y amarre descritos en el Manual de operación.
- Cerciórese de que el vehículo de transporte tenga suficiente capacidad de carga para trasladar de manera segura la máquina.

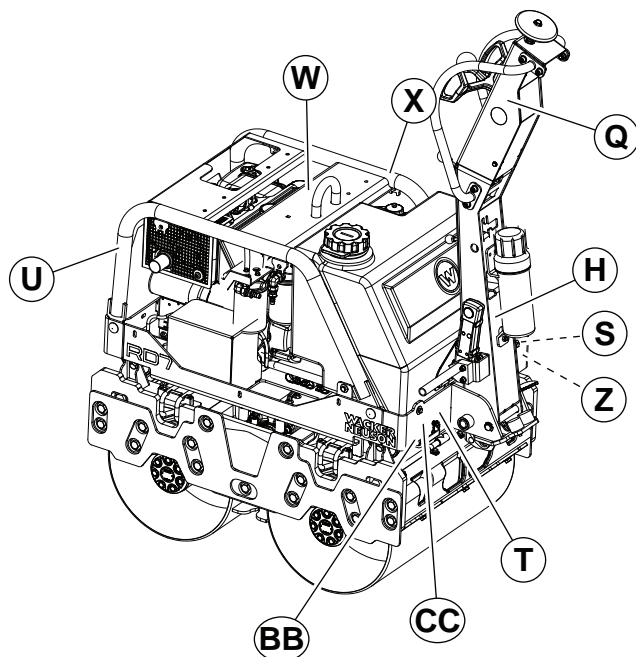
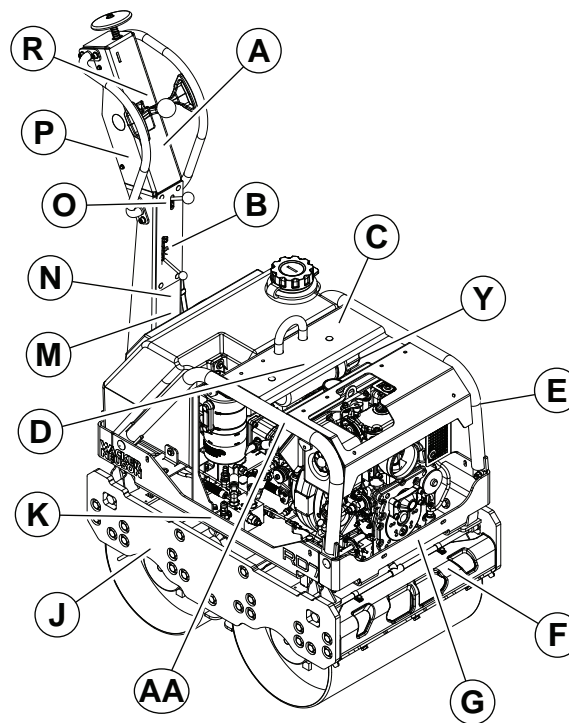
Para reducir la posibilidad de lesiones:

- No se pare debajo de la máquina mientras se la esté elevando o moviendo.
- No se suba en la máquina mientras se la esté elevando o moviendo.

Notas

2 Calcomanías

2.1 Ubicación de las calcomanías

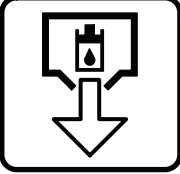




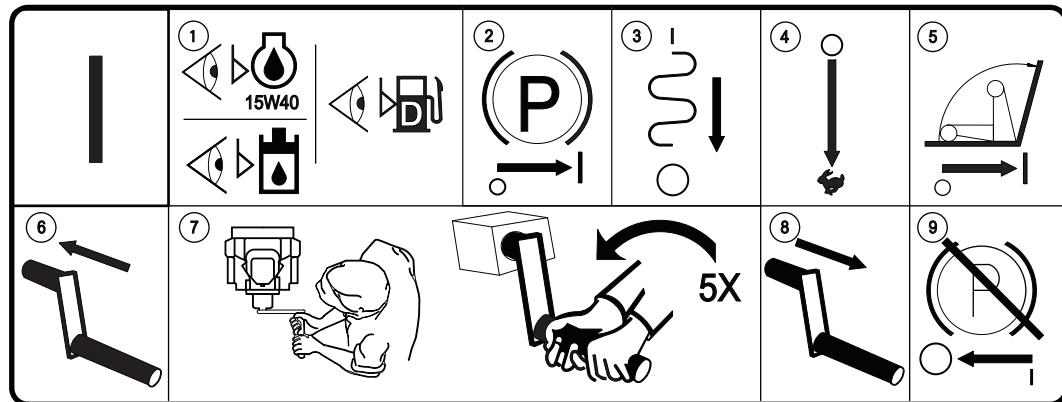
wc_gr011531

2.2 Significado de las calcomanías

<p>A</p>		<p>PELIGRO Riesgo de asfixia</p> <ul style="list-style-type: none"> ■ Los motores emiten monóxido de carbono. ■ No opere la máquina bajo techo o en un área cerrada, a menos que se cuente con la ventilación adecuada, mediante artículos como ventiladores de extracción o mangueras de escape. ■ Lea el manual de operación. ■ No debe haber chispas, llamas ni objetos calientes cerca de la máquina. ■ Detenga el motor antes de suministrar combustible.
<p>B</p>		<p>Acelerador: Tortuga = Ralenti o Vacío Conejo = Plena o Rápido</p>
<p>C</p>		<p>Llenado del tanque de agua</p>
<p>D</p>		<p>Sólo combustible bajo o ultrabajo en sulfuros (solo para máquinas con tecnología Hatz)</p>

<p>E</p>	<p>111214 178724</p>	<p>ADVERTENCIA Superficie caliente</p>
<p>F</p>	<p>113726</p>	<p>Punto de retención</p>
<p>G</p>	<p>185164</p>	<p>Desagüe del aceite del motor</p>
<p>H</p>	<p>OPERATOR'S MANUAL MUST BE STORED ON MACHINE. REPLACEMENT OPERATOR'S MANUAL CAN BE ORDERED THROUGH YOUR LOCAL WACKER DISTRIBUTOR.</p> <p>EL MANUAL DE OPERACION DEBE SER RETENIDO EN LA MAQUINA. CONTACTE A SU DISTRIBUIDOR WACKER MAS CERCANO PARA PEDIR UN EJEMPLAR ADICIONAL.</p> <p>LA NOTICE D'EMPLOI DOIT ETRE MUNIE SUR LA MACHINE. CONTACTER LE DISTRIBUTEUR WACKER LE PLUS PROCHE POUR COMMANDER UN EXEMPLAIRE SUPPLEMENTAIRE.</p> <p>150350</p> <p>180562</p>	<p>El Manual de Operación debe guardarse en la máquina. Podrá solicitar un Manual de Operación de repuesto a través de su distribuidor local de Wacker Neuson.</p>
<p>J</p>	<p>119071</p>	<p>Freno de estacionamiento</p>

K	 <p>112216</p>	Desagote líquido hidráulico
M	<div data-bbox="289 443 675 772"> <p>⚠ WARNING</p>  <p>Read and understand the supplied Operator's Manual before operating this machine. Failure to do so increases the risk of injury to yourself and others.</p> <p>⚠ ADVERTENCIA</p> <p>Lea y entienda el Manual de Operación suministrado antes de operar esta máquina. Si no lo hace, incrementará el riesgo de lesionarse o lesionar a otros.</p> <p>⚠ AVERTISSEMENT</p> <p>Avant d'utiliser cette machine, lire attentivement et assimiler la Notice d'Emploi. Dans le cas contraire, le risque de se blesser ou de blesser les autres augmente.</p> </div> <p>176103</p> <div data-bbox="289 814 581 1098">  <p>176714</p> </div>	Lea y entienda el Manual de Operación suministrado antes de operar esta máquina. Si no lo hace, incrementará el riesgo de lesionarse o lesionar a otros.



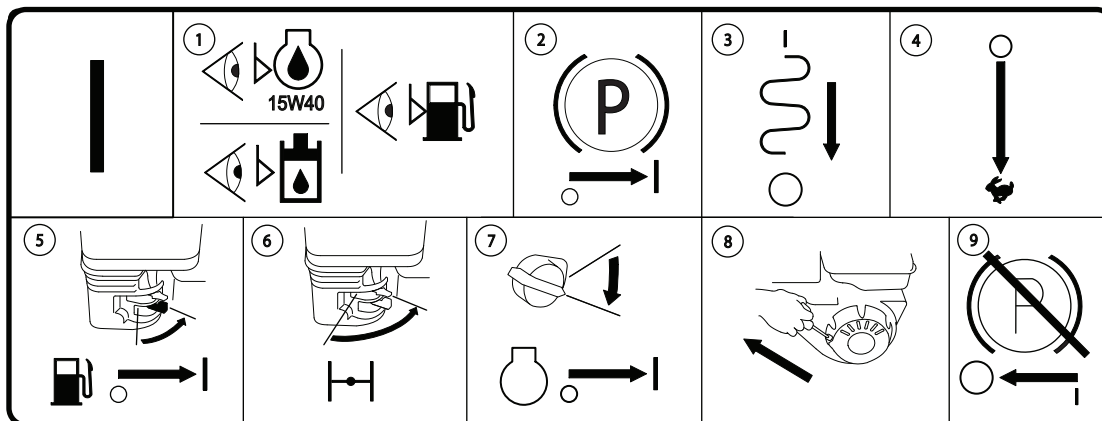
5200009756 HATZ

Solo para máquinas con tecnología Hatz.

N

Para arrancar la máquina:

1. Revise el nivel de aceite del motor. Utilice SAE 15W40.
Revise el nivel de aceite hidráulico.
Revise el nivel de combustible.
2. Ponga el freno de estacionamiento.
3. Desactive la vibración.
4. Lleve el acelerador a la posición de velocidad ALTA.
5. Tire de la palanca de descompresión.
6. Introduzca la manivela.
7. Gire la manivela 5 veces en la dirección contraria a las agujas del reloj.
8. Extraiga la manivela.
9. Quite el freno de estacionamiento.



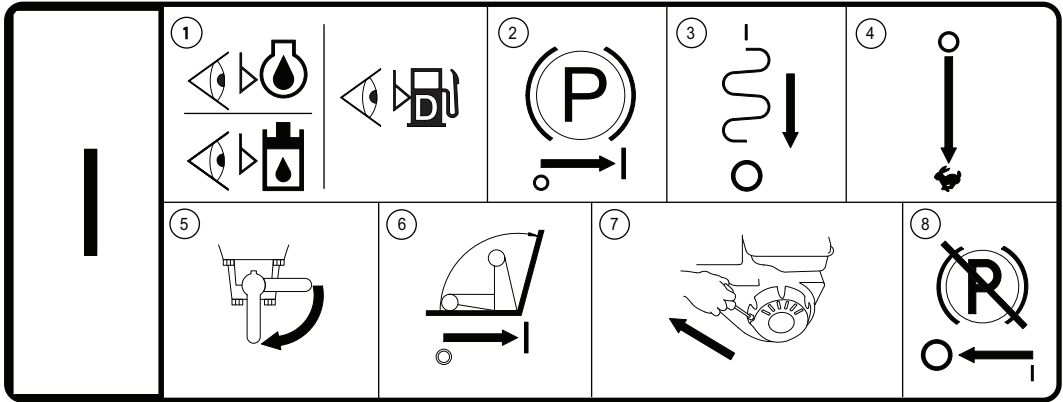
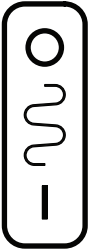

5200018024 HONDA

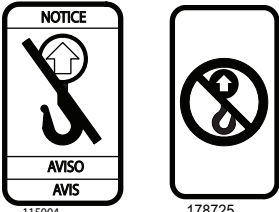

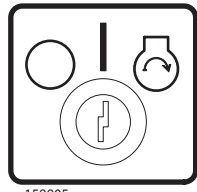
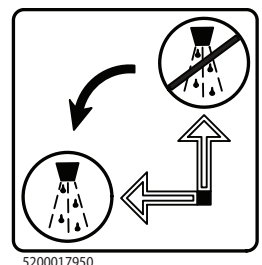
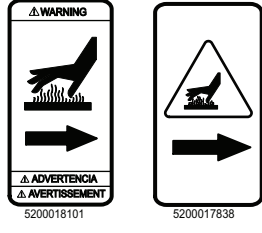
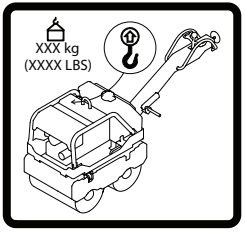
N


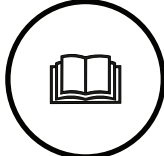
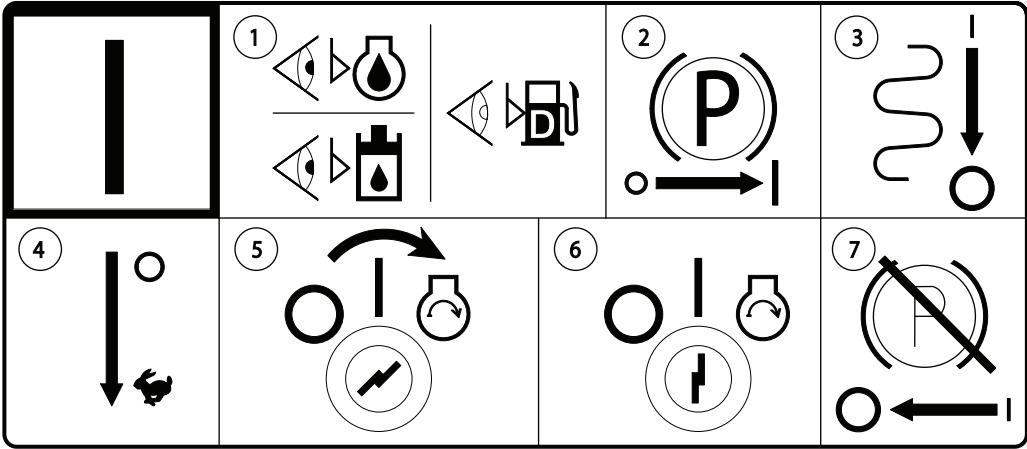

Solo para máquinas con tecnología Honda.



Para arrancar la máquina:

1. Revise el nivel de aceite del motor. Utilice SAE 15W40.
Revise el nivel de aceite hidráulico.
Revise el nivel de combustible.
2. Ponga el freno de estacionamiento.
3. Desactive la vibración.
4. Lleve el acelerador a la posición de velocidad ALTA.
5. Abra la válvula de combustible.
6. Lleve el estrangulador a la posición ABIERTO.
7. Lleve el interruptor del motor a la posición de encendido (ON).
8. Tire de la cuerda del estárter.
9. Quite el freno de estacionamiento.

<p>N</p>	 <p>5100031181</p> <p>Solo para máquinas con tecnología Yanmar)</p> <p>Para arrancar la máquina:</p> <ol style="list-style-type: none"> 1. Revise el nivel de aceite del motor. Revise el nivel de aceite hidráulico. Revise el nivel de combustible. 2. Ponga el freno de estacionamiento. 3. Desactive la vibración. 4. Lleve el acelerador a la posición de velocidad ALTA. 5. Abra la válvula de combustible. 6. Tire de la palanca de descompresión. 7. Tire de la cuerda del estárter. 8. Quite el freno de estacionamiento. 	
<p>O</p>	 <p>73859</p>	<p>Interruptor de vibración ENCENDIDO/ APAGADO</p>
<p>P</p>	 <p>114965</p>	<p>ADVERTENCIA Para evitar pérdida de la audición, protéjase los oídos mientras opere esta máquina.</p>

<p>Q</p>		<p>AVISO No punto de izaje</p>
<p>R</p>		<p>Descripción de la palanca de avance / retroceso</p>
<p>S</p>		<p>Llave interruptora, arranque del motor: Apagado Encendido Arranque</p>
<p>T</p>		<p>Válvula de control para agua</p>
<p>U</p>		<p>ADVERTENCIA Superficie caliente</p>
<p>W</p>		<p>AVISO Punto de elevación</p>

<p>X</p>	 <p>111760</p>	<p>Boca de llenado para líquido hidráulico</p>
<p>Y</p>	 <p>5100013965</p>	<p>El Manual de Operación debe guardarse en la máquina. Podrá solicitar un Manual de Operación de repuesto a través de su distribuidor local de Wacker Neuson.</p>
<p>Z</p>	 <p>5100018141</p>	<p>Solo para máquinas con tecnología Hatz/Yanmar.</p> <p>Para arrancar la máquina:</p> <ol style="list-style-type: none"> 1. Revise el nivel de aceite del motor. Utilice SAE 15W40. Revise el nivel de aceite hidráulico. Revise el nivel de combustible. 2. Ponga el freno de estacionamiento. 3. Desactive la vibración. 4. Lleve el acelerador a la posición de velocidad ALTA. 5. Lleve la llave a la posición de arranque hasta que el motor arranque. 6. Suelte la llave y asegúrese de que vuelva a la posición de encendido (ON). 7. Quite el freno de estacionamiento.
<p>AA</p>	 <p>117039</p>	<p>ADVERTENCIA Superficie caliente</p>

BB	 <p>U.S. PAT. Nos.: OTHER U.S. AND FOREIGN PATENTS PENDING</p>	Esta máquina puede estar cubierta por una o más patentes.
CC	 <p>LWA 108 dB</p>	Nivel de potencia acústica garantizado en dB(A)

3 Levaje y el transporte

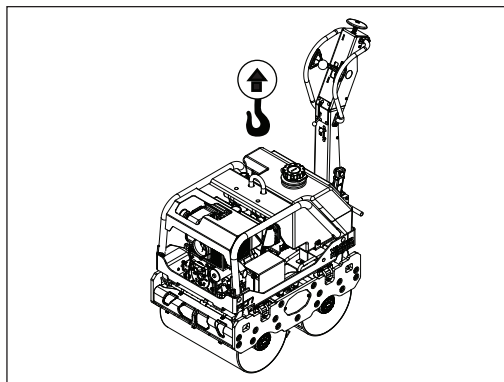
3.1 Elevar la máquina

Requisitos

- Equipo de elevación (grúa, cabrestante o montacargas) con capacidad para soportar el peso de la máquina
- Dispositivos de elevación (ganchos, cadenas y argollas) con capacidad para soportar el peso de la máquina
- El motor deberá estar apagado
- La manivela deberá estar en posición vertical

Elevar la máquina

Para elevar la máquina, se utiliza un cáncamo de elevación.



wc_gr011532

Siga el procedimiento que se indica a continuación para elevar la máquina.

1. Conecte los dispositivos y equipos de elevación al cáncamo de elevación. No conecte los dispositivos de elevación a otras partes de la máquina.
2. Levante un poco la máquina.

**ADVERTENCIA**

Riesgo de aplastamiento. Una máquina inestable puede ocasionar que fallen los dispositivos y equipos de elevación. Usted podrá resultar aplastado si fallan los dispositivos y equipos de elevación.

- Revise la estabilidad antes de continuar.

3. Si la máquina no está estable, bájela, vuelva a colocar los dispositivos de elevación y vuelva a elevarla una corta distancia.
4. Eleve la máquina solo cuando esté estable.

3.2 Amarrar y transportar la máquina

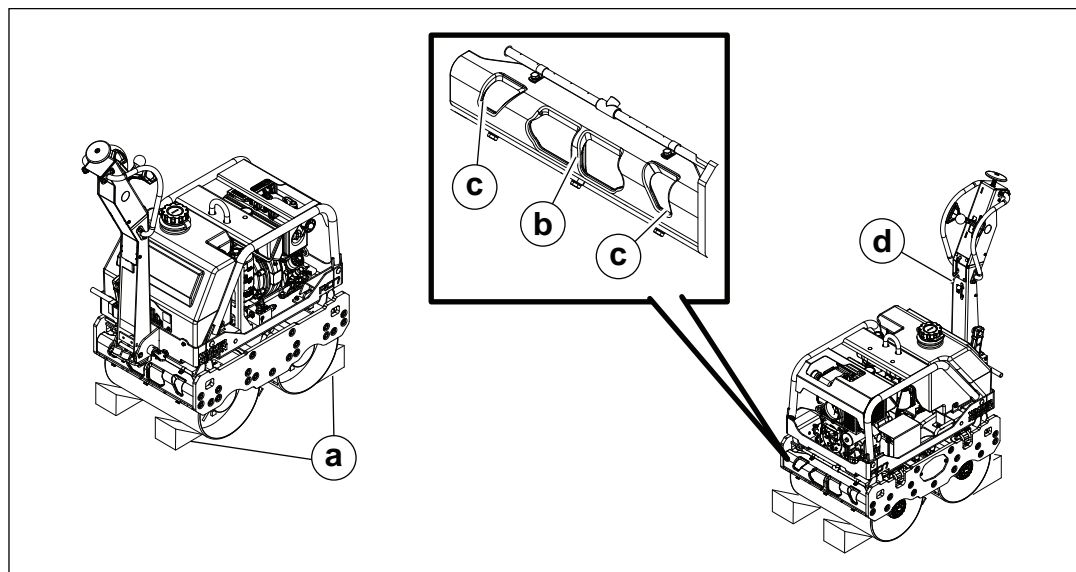
Requisitos

- El motor debe estar apagado
- Las cuñas deben estar colocadas
- Cables o cadenas de acero

Procedimiento

Siga el procedimiento que se indica a continuación para amarrar la máquina.

1. Asegúrese de que el vehículo de transporte tenga capacidad para soportar el peso y tamaño de la máquina. En la sección *Datos técnicos* encontrará las dimensiones y el peso de funcionamiento.
2. Coloque cuñas **(a)** adelante y detrás de cada tambor.



wc_gr011533

3. Sujete los cables o las cadenas de acero a las ubicaciones de amarre de dos puntos, situadas en la parte delantera y trasera de la máquina **(b)**.

Nota: Además de las ubicaciones de amarre de dos puntos, se pueden usar las de cuatro puntos **(c)**. Si utiliza las ubicaciones de amarre de cuatro puntos, utilice cables o cadenas de acero y un gancho para conectar a la máquina.

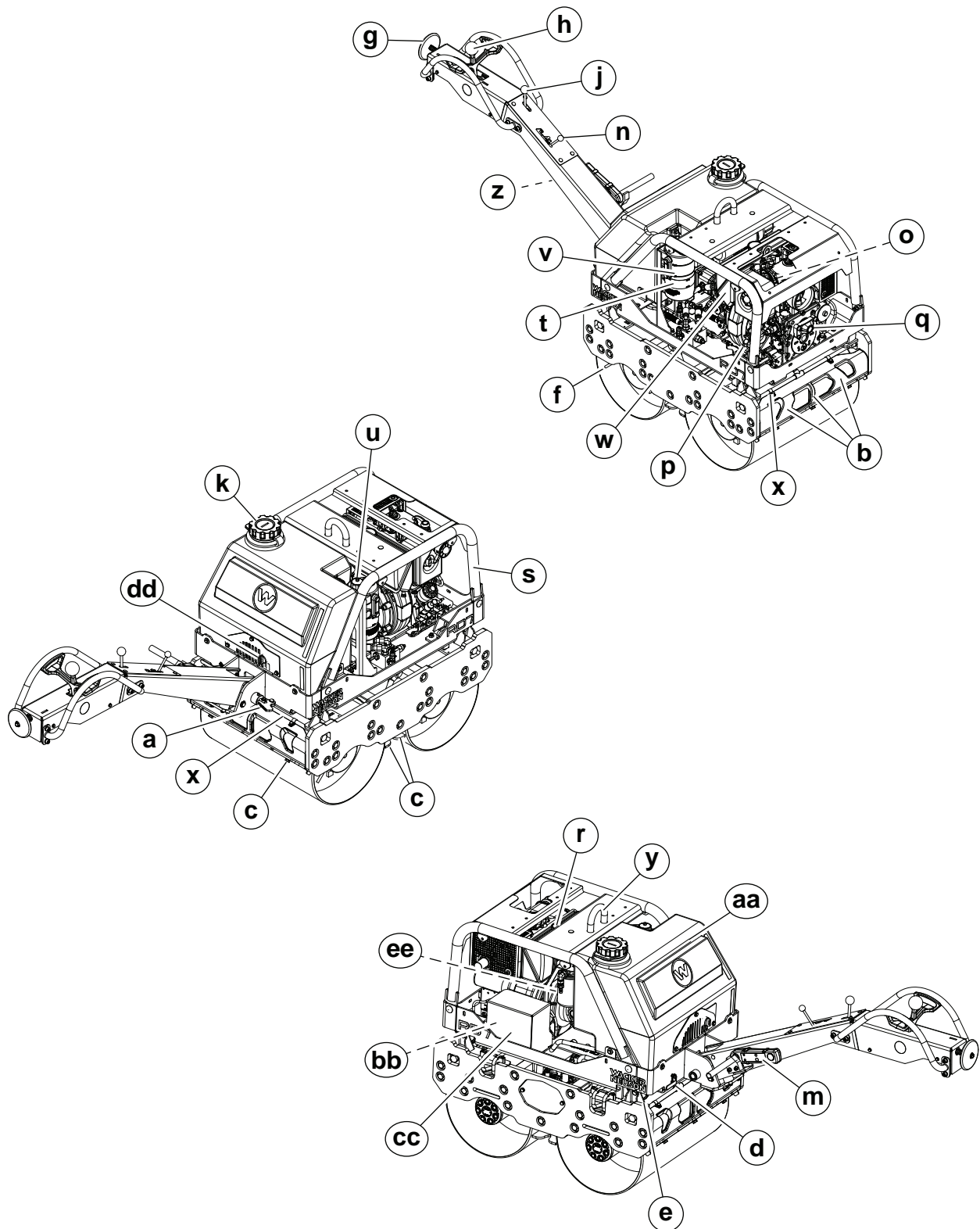
AVISO: Utilice solo las ubicaciones de amarre para asegurar la máquina. No utilice ninguna otra parte del rodillo para asegurar la máquina, ya que esta puede sufrir daños graves.

4. Conecte el otro extremo de los cables o las cadenas de acero al vehículo de transporte.
5. Coloque la manivela **(d)** en la posición vertical.

4 Operación**4.1 Preparación de la máquina para su primer uso**

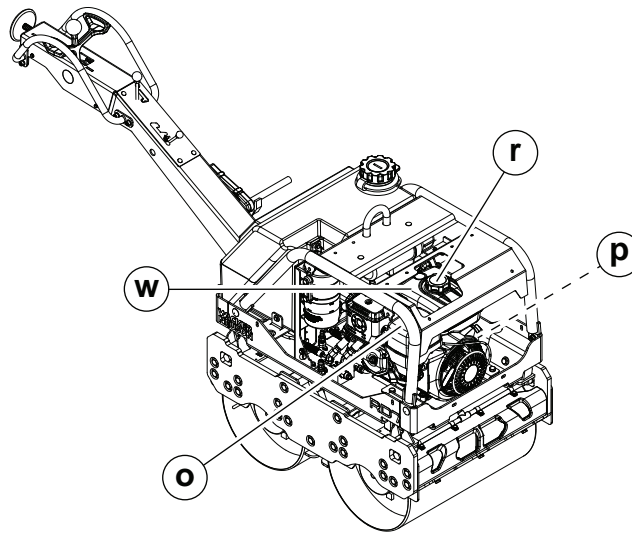
1. Asegúrese de quitar de la máquina todos los materiales de empaque sueltos.
2. Revise que la máquina y sus componentes no estén dañados. Si hay daños visibles, ¡no opere la máquina! Póngase en contacto inmediatamente con su concesionario Wacker Neuson para solicitar asistencia.
3. Haga un inventario de todos los artículos incluidos con la máquina y verifique que todos los componentes sueltos y sujetadores sean contabilizados.
4. Ponga los componentes que no estén puestos.
5. Agregue fluidos como sea necesario y aplicable, como combustible y aceite de motor.
6. Mueva la máquina a su lugar de operación.

4.2 Piezas



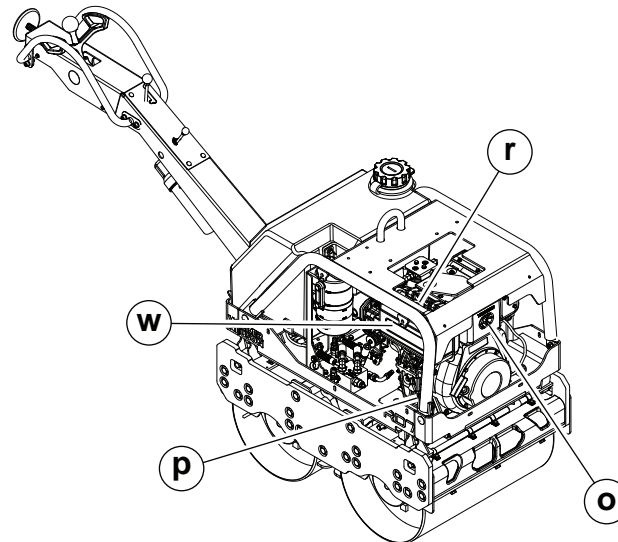
wc_gr011535

Honda



wc_gr013042

Yanmar



wc_gr013982

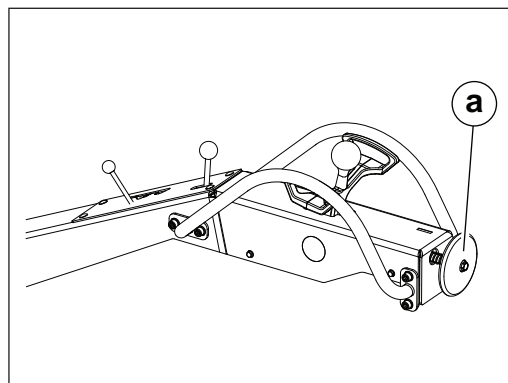
4.3 Descripción de componentes de la máquina

Ref.	Descripción	Ref.	Descripción
a	Perno de bloqueo de la manivela/ desenganche de la manivela	r	Tapón de llenado del depósito de combustible
b	Ubicación de amarre	s	Jaula de seguridad
c	Barra raspadora (cuatro en total)	t	Depósito hidráulico
d	Válvula de control del agua	u	Puerto de llenado del depósito hidráulico
e	Amortiguador (cuatro en total)	v	Indicador de nivel de aceite hidráulico
f	Freno de estacionamiento	w	Depósito de combustible
g	Botón de detención de la marcha atrás	x	Barras de pulverización
h	Palanca de control de avance/ retroceso	y	Cáncamo de elevación
j	Palanca del excitador	z	Soporte para el manual de funcionamiento
k	Tapón de llenado del tanque de agua	aa	Depósito de agua
m	Ubicación de almacenamiento de la manivela (si lo incluye)	bb	Batería (opcional)
n	Palanca del acelerador	cc	Tapa de la batería (opcional)
o	Indicador del purificador de aire	dd	Llave de arranque
p	Indicador del nivel de aceite	ee	Alarma
q	Manguito guía de la manivela (si lo incluye)	—	—

4.4 Botón de detención de la marcha atrás

La máquina tiene instalado un botón de detención de la marcha atrás **(a)**. El botón de detención de la marcha atrás solo funciona durante el movimiento hacia atrás.

El botón detendrá la máquina si esta se encuentra con un obstáculo o si el operario se queda atrapado entre la máquina y el obstáculo. La máquina solo se moverá hacia adelante cuando el botón de detención esté activado.



wc_gr011536

4.5 Utilizar el freno de estacionamiento

Introducción

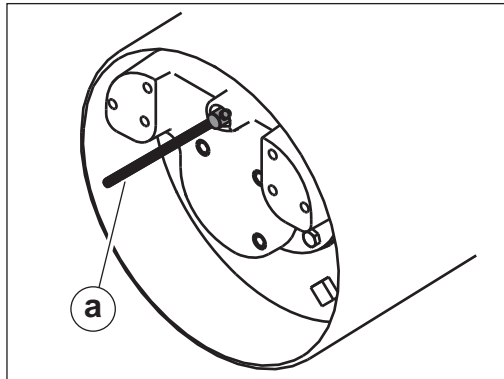
El freno de estacionamiento garantiza que la máquina no se mueva cuando no esté en uso. El freno de estacionamiento puede usarse con el motor encendido o apagado. El freno de estacionamiento detendrá la máquina en pendientes de hasta 22° (40 % de gradiente).

AVISO: No conduzca con el freno de estacionamiento puesto. El freno podría doblarse y dañar la máquina.

Procedimiento

Para poner el freno de estacionamiento:

Gire la manivela **(a)** 90° en el sentido contrario a las agujas del reloj hasta que descansa en el retén más profundo.



wc_gr001343

Para quitar el freno de estacionamiento:

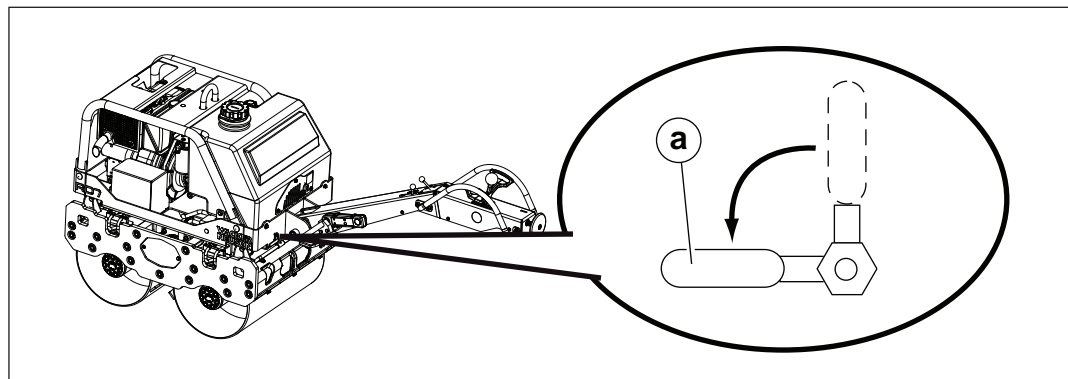
Gire la manivela **(a)** 90° en el sentido de las agujas del reloj hasta que descansa en el retén menos profundo.

4.6 Utilizar el sistema de riego

El RD 7 incluye un sistema de pulverización de agua que posibilita un funcionamiento húmedo o seco. El agua llega a las boquillas por acción de la gravedad cuando la válvula de control de agua está en la posición ABIERTA (en horizontal) **(a)**.

ATENCIÓN

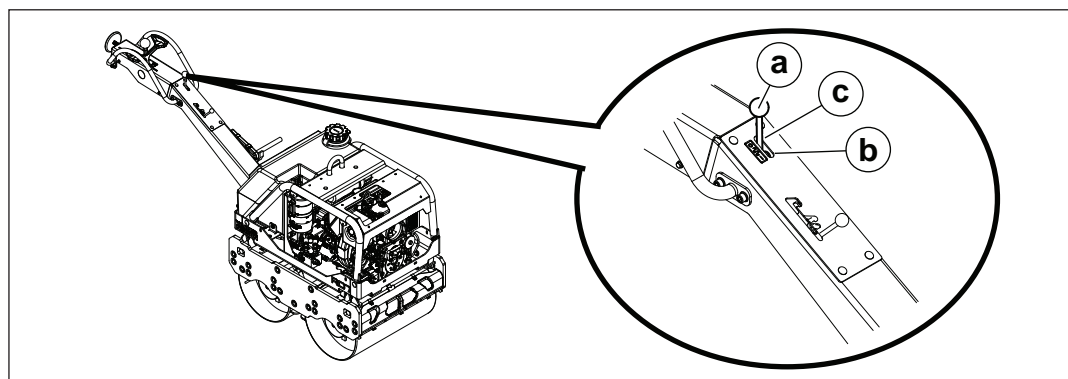
- Utilice únicamente agua limpia para llenar el depósito de agua.
- Si la temperatura alcanza el punto de congelación, drene el agua que quede en el depósito.



wc_gr011538

4.7 Utilizar el sistema de vibración

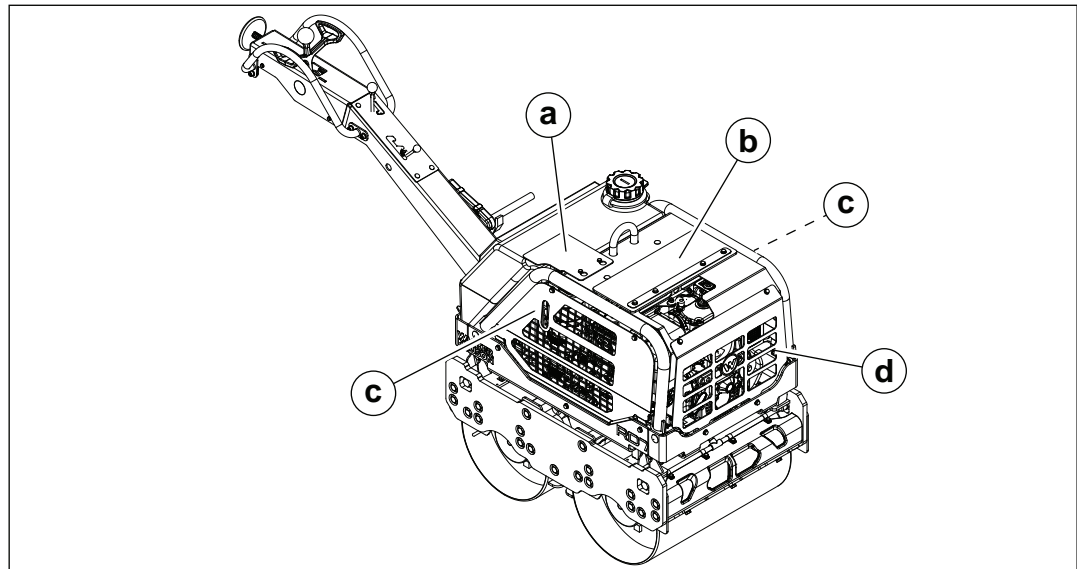
El sistema de vibración consta de un motor de accionamiento en cada uno de los dos tambores de la máquina. La palanca del excitador **(a)** activa/desactiva el sistema de vibración. Cuando la palanca del excitador está en la posición de encendido (ON) **(b)**, el sistema de vibración se activa y permanece activado independientemente de la dirección de desplazamiento (avance, neutra o retroceso), hasta que la palanca del excitador se coloca en la posición de apagado (OFF) **(c)**.



wc_gr011688

4.8 Utilizar el kit de protección (opcional)

El kit de protección se utiliza para proteger la máquina de posibles daños, procedentes de piedras o residuos.



wc_gr012949

Ref.	Pieza
a	Cubierta hidráulica
b	Solapa de caucho
c	Protección lateral
d	Protección frontal

4.9 Ajuste de la placa de bloqueo

Información básica

La máquina está equipada con una placa de bloqueo. La placa de bloqueo puede ajustarse de forma que la manija de la máquina se encuentre:

- bloqueada en posición de transporte y desbloqueada en posición de funcionamiento, o
- bloqueada tanto en la posición de funcionamiento como de transporte.

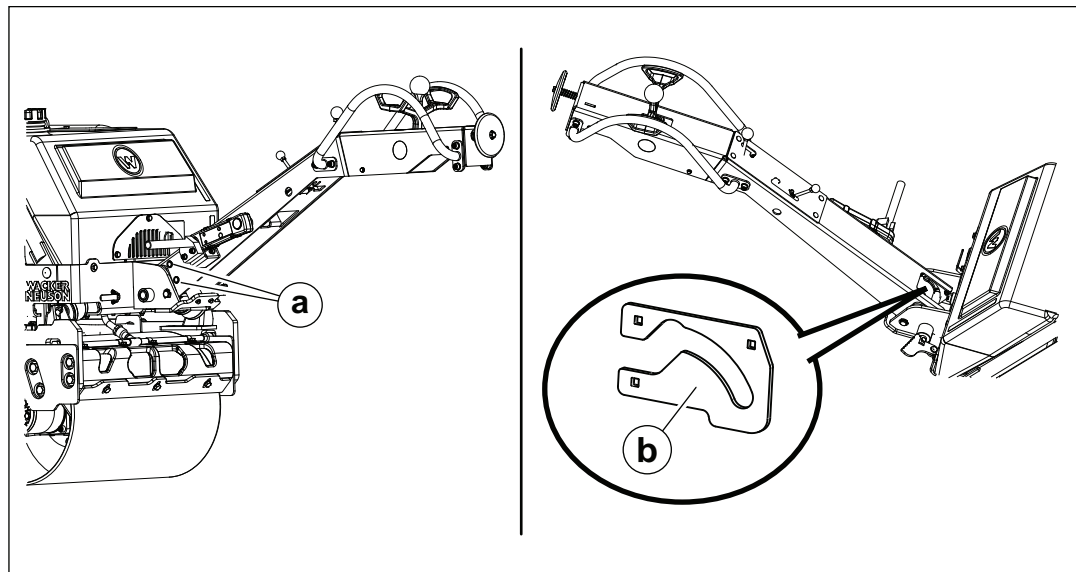
Requisitos

- La máquina deberá estar detenida
- La máquina deberá estar situada sobre una superficie nivelada

Ajuste de la placa de bloqueo

Lleve a cabo el procedimiento que se indica a continuación para ajustar la placa de bloqueo.

1. Cuando la manija esté en posición de funcionamiento, retire los dos pernos **(a)**. La placa de bloqueo se aflojará **(b)**.



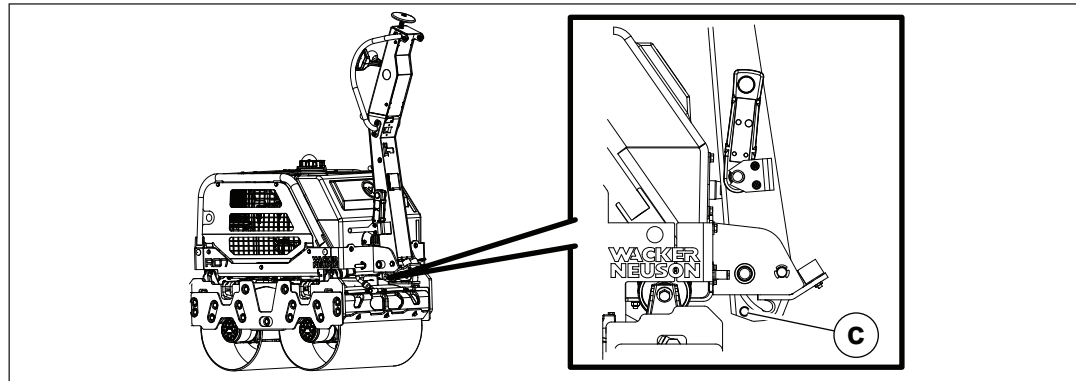
wc_gr013056

2. Eleve la manija y colóquela en posición de transporte.

Este procedimiento continúa en la siguiente página.

Continúa de la página anterior.

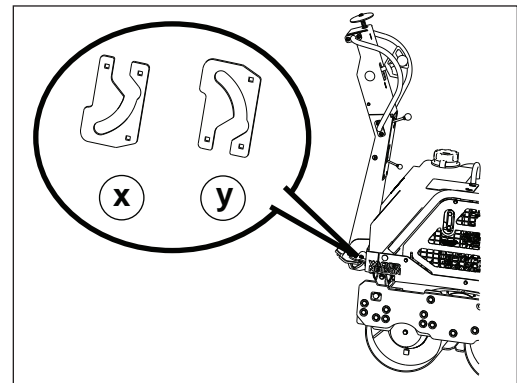
3. Retire el perno inferior (c) y la placa de bloqueo.



wc_gr013057

4. Oriente la placa de bloqueo como desee y colóquela en la manija inferior.

Ref.	Descripción
X	La manija se bloquea tanto en la posición de almacenamiento como de funcionamiento
Y	La manija se bloquea únicamente en la posición de almacenamiento



wc_gr013070

5. Una vez que la manija esté en posición de transporte, vuelva a instalar el perno inferior.
6. Baje la manija y colóquela en posición de funcionamiento.
7. Una vez que la manija esté en posición de funcionamiento, vuelva a instalar los dos pernos.

Nota: La respuesta de la manija varía en función de la posición de la placa de bloqueo y el tipo de entorno y terreno sobre el que funcione la máquina. Familiarícese con la respuesta de la manija antes de poner en funcionamiento la máquina.

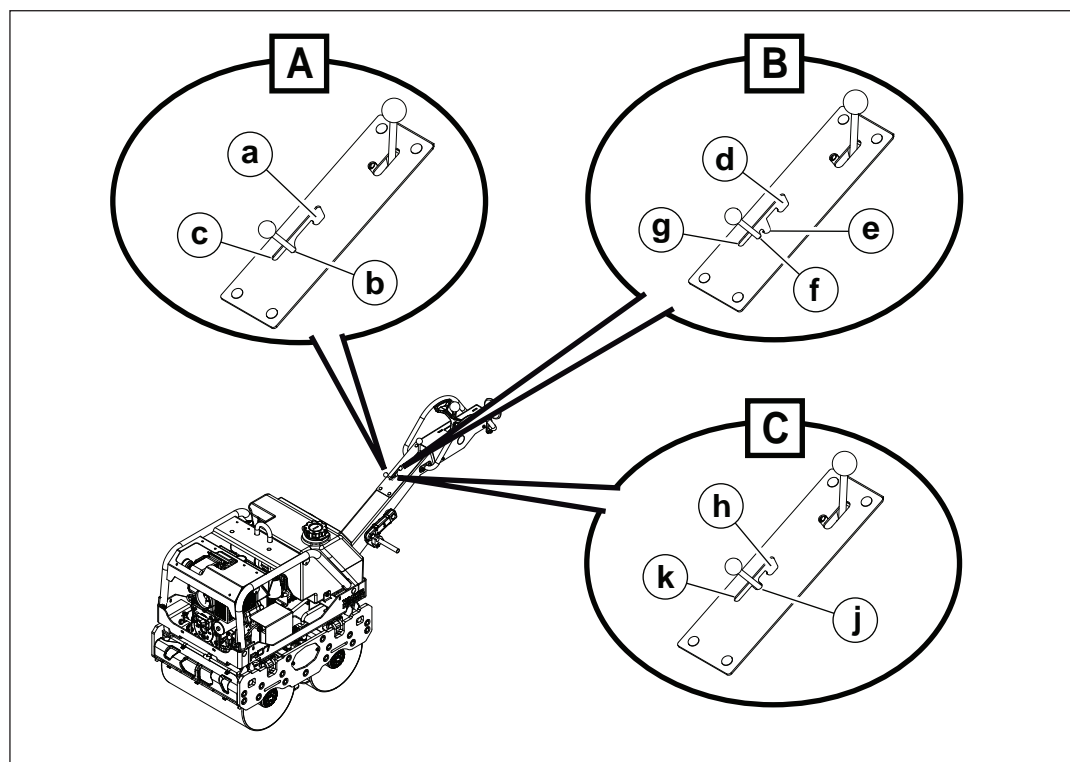
Resultado

Se ha ajustado la placa de bloqueo.

4.10 Funciones de la palanca del acelerador

La palanca del acelerador del motor tiene tres o cuatro posiciones.

	Ref.	Posición	Función
A	a	Alta	Arranque y funcionamiento de la máquina, alta vibración
	b	Ralentí	Períodos de inactividad prolongada
	c	Apagada	Máquina apagada
B	d	Alta	Arranque y funcionamiento de la máquina, alta vibración
	e	Baja	Funcionamiento de la máquina, baja vibración
	f	Ralentí	Períodos de inactividad prolongada
	g	Apagada	Máquina apagada
C	h	Alta	Arranque y funcionamiento de la máquina, alta vibración
	j	Baja	Funcionamiento de la máquina, baja vibración
	k	Ralentí	Períodos de inactividad prolongada

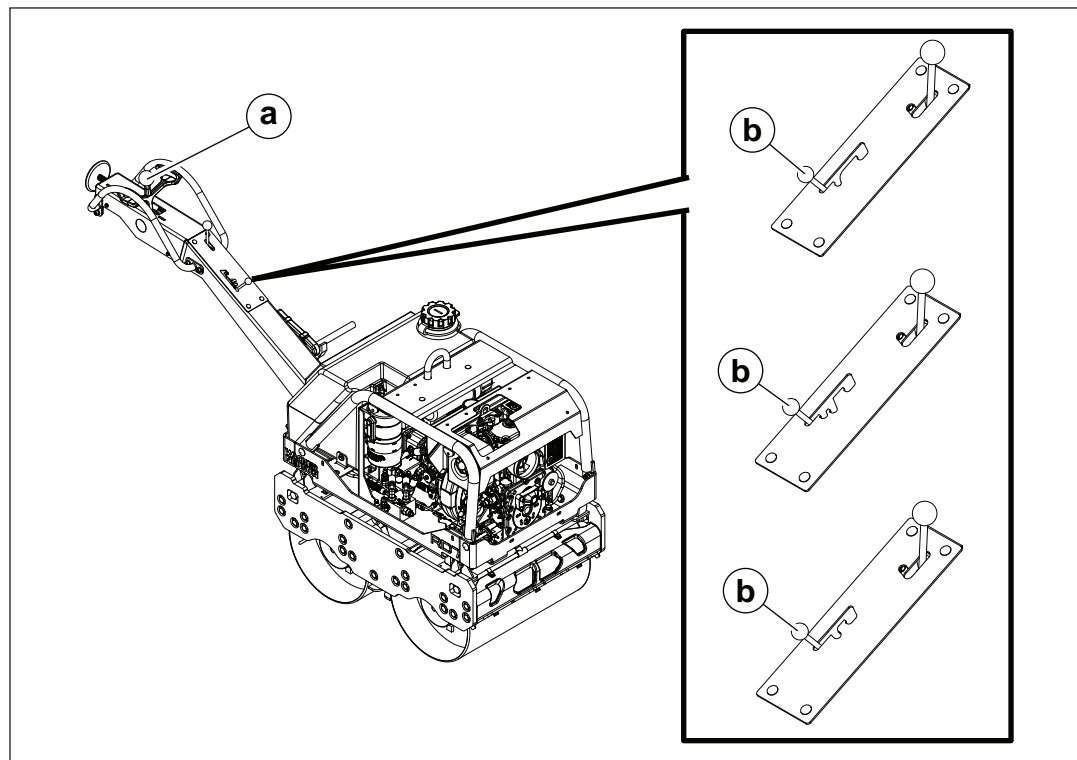


wc_gr012562

4.11 Control de dirección y velocidad

Introducción

La palanca de control de avance/retroceso (a) controla la dirección y la velocidad.



wc_gr011674

Dirección

A partir de la posición neutra:

- El operario debe alejar la palanca de control de avance/retroceso para mover la máquina hacia adelante.
- El operario debe acercarse la palanca de control de avance/retroceso para mover la máquina hacia atrás.



ADVERTENCIA

Posible pérdida de control de la máquina. Si no se sujeta con firmeza la manivela, la máquina podría pivotar rápidamente durante el funcionamiento.

- Sujete la manivela con ambas manos durante el funcionamiento de la máquina.

Este procedimiento continúa en la siguiente página.

Continúa de la página anterior.

Velocidad

La velocidad depende del movimiento de la palanca de control. La velocidad del rodillo depende de cuánto se mueva la palanca de control de avance/retroceso en la dirección correspondiente.



ADVERTENCIA

Posible pérdida de control de la máquina. Si la unión se separa de la palanca de control de avance/retroceso durante el funcionamiento de la máquina, el rodillo podría ponerse en marcha y provocar lesiones.

- ▶ Si la unión se separara, lleve el control de aceleración **(b)** en la posición de apagado/ralentí (OFF/IDLE).
-

4.12 Antes de arrancar

Lleve a cabo los siguientes controles antes de arrancar el motor:

- Nivel de aceite del motor
- Indicador de mantenimiento del filtro de aire
- Nivel de combustible
- Nivel del líquido hidráulico
- Nivel de agua en el tanque

4.13 Recarga de combustible en la máquina

Requisitos

- Máquina apagada
- Motor frío
- Máquina/tanque de combustible nivelado en el piso
- Suministro de combustible nuevo y limpio

Procedimiento

Realice el procedimiento que se indica a continuación para recargar combustible en la máquina.



ADVERTENCIA

Riesgo de incendio. El combustible y sus vapores son extremadamente inflamables. El combustible inflamado puede provocar quemaduras graves.

- ▶ Mantenga todas las fuentes inflamables lejos de la máquina cuando recargue combustible.
- ▶ Tampoco lo haga si la máquina se encuentra sobre un camión con un revestimiento plástico en su carrocería. La electricidad estática puede encender el combustible o sus vapores.
- ▶ Recargue combustible sólo cuando la máquina esté al aire libre.
- ▶ Limpie de inmediato el combustible que se derrame.

1. Retire la tapa del combustible.
2. Llene el tanque de combustible hasta que el indicador del nivel marque que el tanque está lleno.



ATENCIÓN

Riesgo de incendio y para la salud. Cuando se calienta, el combustible se expande. El combustible que se expande en un tanque rebosado puede provocar derrames y fugas.

- ▶ No llene excesivamente el tanque de combustible.

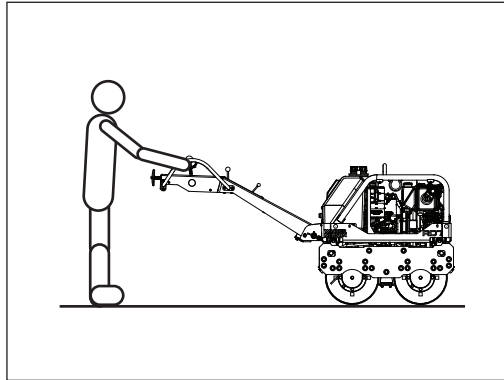
3. Vuelva a instalar la tapa de combustible.

4.14 Manejo y posición del operario

El operario se responsabilizará del uso adecuado y seguro de la máquina. Para controlar eficazmente la máquina, el operario deberá mantener en todo momento una correcta posición de trabajo.

En posición de funcionamiento el operario deberá:

- Mantenerse erguido o caminar detrás de la máquina, frente a la manija;
- sujetar la manija con ambas manos, soltar solo una mano cuando se deba ajustar la palanca de control de avance/retroceso.



wc_gr013058

4.15 Estabilidad de la máquina



ADVERTENCIA

Riesgos de aplastamiento. Ciertas condiciones de la obra o ciertas prácticas de operación pueden alterar negativamente la estabilidad de la máquina.

- ▶ Siga las instrucciones que se indican a continuación para reducir el riesgo de inclinación o de accidentes por caídas.

Condiciones de la superficie

Preste atención a las cambiantes condiciones de la superficie mientras opera la máquina. Ajuste la velocidad y dirección de desplazamiento según sea necesario para mantener la operación segura.

- La estabilidad y tracción de la máquina pueden verse considerablemente reducidas al operar en un terreno disparejo o agreste, suelos rocosos, o bien en material de superficies mojadas o débilmente compactadas.
- La máquina puede volcarse, hundirse o caer repentinamente cuando se mueve a superficies que se hayan llenado recientemente con tierra.

Velocidad del desplazamiento

Una máquina que se mueve rápido es más proclive a volcarse o caerse durante los virajes o al cambiar de dirección.

- ▶ Reduzca la velocidad del desplazamiento antes de virar la máquina.

Tambores sobresalientes

La máquina se puede volcar repentinamente si más de la mitad del tambor sobresale del borde de la superficie elevada.

- ▶ Reduzca la velocidad de desplazamiento y observe atentamente la posición de los tambores al maniobrar a lo largo del borde de una superficie elevada.
- ▶ Mantenga la mayor parte posible del tambor sobre la superficie elevada.

Vibración sobre una superficie compactada

La activación del sistema vibratorio en una superficie totalmente compactada puede hacer que los tambores reboten y pierdan momentáneamente el contacto con el suelo. Si esto ocurre estando sobre una pendiente, la máquina puede resbalarse.

- ▶ Si los tambores rebotan en la superficie compactada, reduzca la velocidad de la vibración o bien deténgala completamente.

4.16 Funcionamiento en pendientes

Información básica

Cuando utilice la máquina en pendientes o colinas, debe tener cuidado para reducir el riesgo de lesiones físicas o daños en la máquina.

Procedimiento

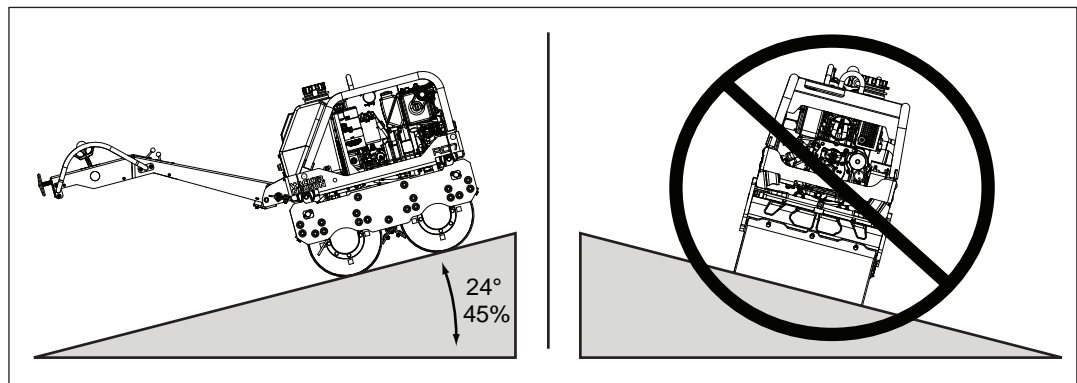
En pendientes, utilice la máquina de manera vertical en lugar de lado a lado. Por seguridad y de protección del motor, el trabajo continuo debe restringirse a pendientes de 24° (45 % de gradiente) o menos.



ADVERTENCIA

Riesgo de aplastamiento. Nunca utilice la máquina lateralmente en pendientes. La máquina podría volcarse, incluso en terreno estable.

- Utilice la máquina directamente hacia arriba o hacia abajo en las pendientes.



wc_gr011677

4.17 Vuelcos

Si utiliza la máquina correctamente en pendientes, evitará los vuelcos. Lea y siga las instrucciones de seguridad en el capítulo *Seguridad de uso* y el tema *Funcionamiento en pendientes*. Si la máquina vuelca, deberá tener cuidado para evitar que el motor se dañe. Si la máquina vuelca, el aceite del cárter podrá fluir por la cámara de combustión, lo que puede dañar gravemente el motor la próxima vez que se ponga en marcha. Si la máquina cae de lado, deberá hacer todo lo posible por enderezarla de inmediato.

AVISO: Para evitar que el motor resulte dañado tras volcarse, la máquina NO deberá ponerse en marcha y se le deberá dar mantenimiento para retirar el aceite que pudo haber quedado atrapado en las cámaras de combustión. Póngase en contacto con su distribuidor local de Wacker Neuson para obtener instrucciones o para dar de mantenimiento.

4.18 Arrancar la máquina (motor Hatz)

Requisitos

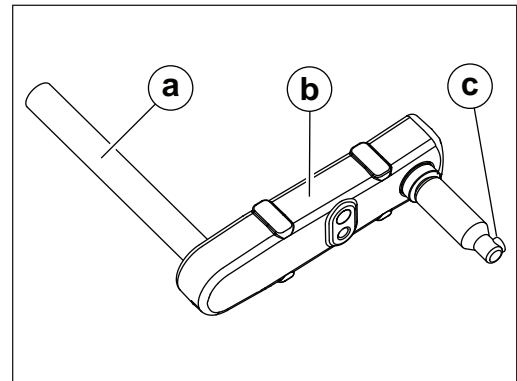
- La máquina deberá estar en condiciones de recibir mantenimiento y deberá haber recibido el mantenimiento apropiado
- Deberá haber combustible en el depósito

Información básica

El cigüeñal incluye un sistema de amortiguación de culatazo para evitar que el operario se lesione si el motor se enciende antes de tiempo. Si el motor se enciende antes de tiempo, la breve rotación inversa del tubo de la manivela **(a)** separará la unión entre la conexión de arranque **(b)** y la garra de arrastre **(c)**.

Procedimiento

Siga el procedimiento que se indica a continuación para arrancar la máquina.



wc_gr011541



ADVERTENCIA

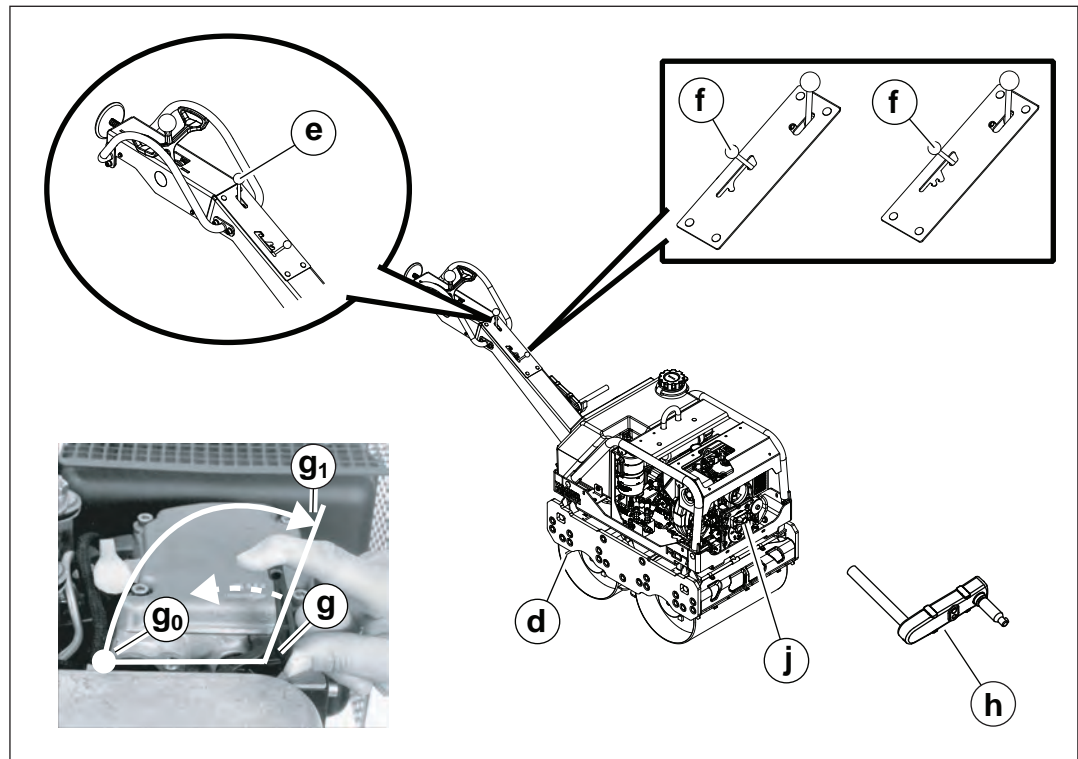
Riesgo inminente de lesiones físicas. Arrancar la máquina con la palanca del excitador en la posición de encendido (ON) podría provocar lesiones físicas.

- ▶ Arranque la máquina solo si la palanca del excitador está en la posición de apagado (OFF).

Este procedimiento continúa en la siguiente página.

Continúa de la página anterior.

1. Ponga el freno de estacionamiento.



wc_gr011678

2. Compruebe que la palanca del excitador (**e**) esté en la posición de apagado (OFF).
3. Lleve la palanca del acelerador (**f**) a la posición alta.
4. Gire la palanca de descompresión (**g**) hasta que se alcance el tope (**g₁**). En esta posición, escuchará el engranaje del sistema de descompresión automático.
5. Inserte la manivela del motor (**h**) en el manguito guía (**j**).



ADVERTENCIA

Riesgo inminente de lesiones físicas. Podrían producirse lesiones personales si el motor se enciende antes de tiempo.

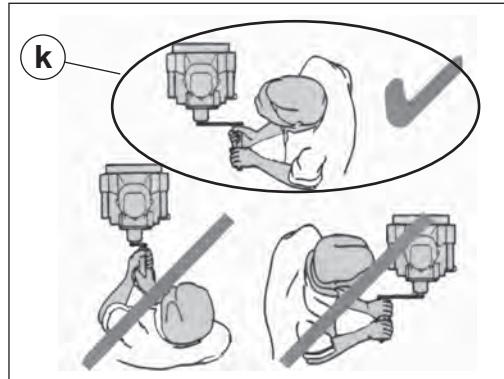
- ▶ Quédese junto al motor, frente a la parte trasera de la máquina. No se coloque en ninguna otra parte.
- ▶ Mantenga la fuerza de torsión durante todo el proceso de arranque manual.

Este procedimiento continúa en la siguiente página.

Continúa de la página anterior.

6. Quédese junto al motor, frente a la parte trasera de la máquina (**k**) y sujete la manivela con las dos manos. Dé cinco vueltas a la manivela del motor para aumentar la presión.

Nota: *Mantenga un contacto constante entre la manivela y el motor durante este proceso.*



wc_gr011687

7. Gire la manivela lentamente hasta que el trinquete engrane con el rotor. Después, aumente la fuerza de torsión para aumentar la velocidad hasta que arranque el motor.

Nota: *Se alcanzará la velocidad más alta cuando la palanca de descompresión (**g**) vuelva a la posición (**g₀**).*

8. En cuanto el motor haya arrancado, saque la manivela del manguito guía.

Nota: *Si el motor comienza a funcionar de forma inversa después del arranque antes de tiempo (saldrá humo del filtro del aire), saque la manivela inmediatamente y pare el motor.*

9. Para volver a arrancar el motor, espere hasta que este se detenga y después repita el procedimiento.

10. Quite el freno de estacionamiento.

11. Deje que el motor se caliente durante unos minutos antes de poner la máquina en funcionamiento.

Nota: *Utilice la máquina siempre en posición de funcionamiento.*

4.19 Arranque a bajas temperaturas (motor Hatz)

Requisitos

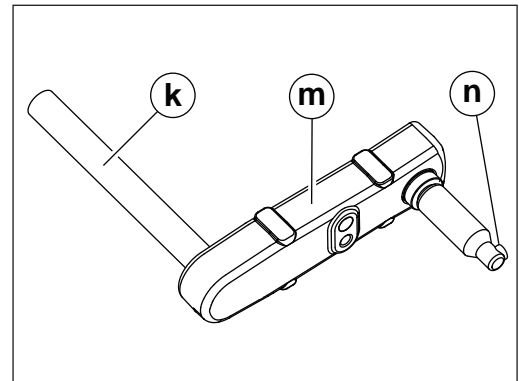
- La máquina deberá estar en condiciones de recibir mantenimiento y deberá haber recibido el mantenimiento apropiado
- Deberá haber combustible en el depósito
- Lubricante fluido

Información básica

El cigüeñal incluye un sistema de amortiguación de culatazo para evitar que el operario se lesione si el motor se enciende antes de tiempo. Una breve rotación inversa del tubo de la manivela **(k)** separa la unión entre la conexión de arranque **(m)** y la garra de arrastre **(n)**.

Procedimiento

Siga el procedimiento que se indica a continuación para arrancar la máquina a temperaturas inferiores a aproximadamente $-5\text{ }^{\circ}\text{C}$ ($23\text{ }^{\circ}\text{F}$). Gire el motor para comprobar que rota correctamente.



wc_gr011513



ADVERTENCIA

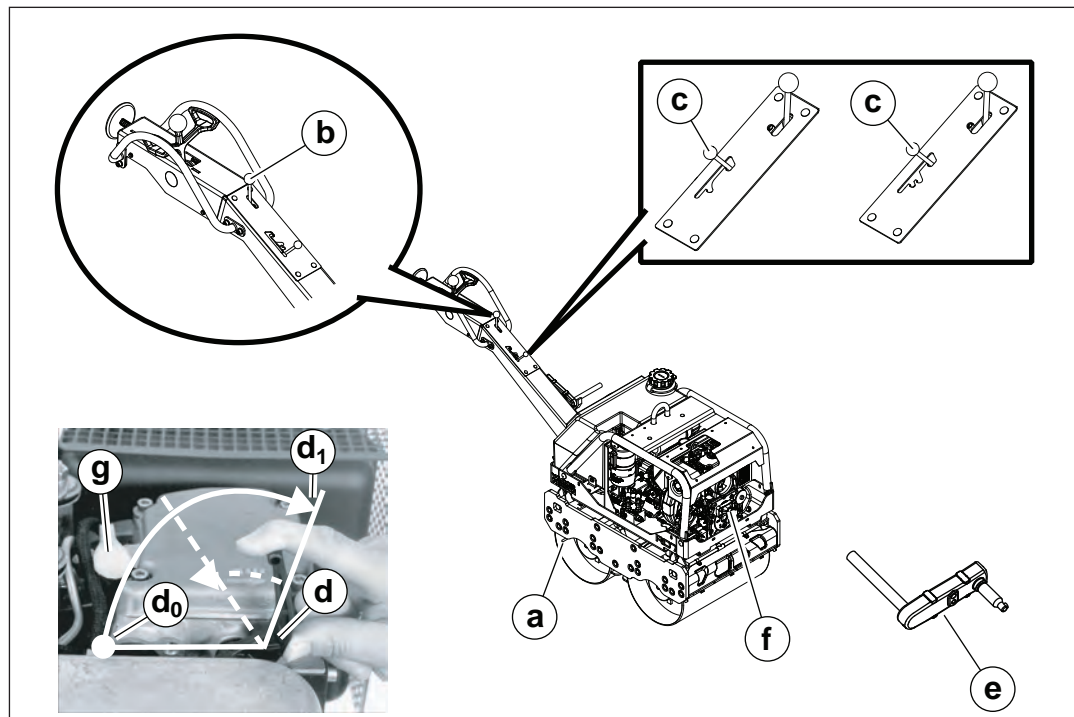
Riesgo inminente de lesiones físicas. Arrancar la máquina con la palanca del excitador en la posición de encendido (ON) podría provocar lesiones físicas.

- Arranque la máquina solo si la palanca del excitador está en la posición de apagado (OFF).

Este procedimiento continúa en la siguiente página.

Continúa de la página anterior.

1. Ponga el freno de estacionamiento **(a)**.



wc_gr011679

2. Compruebe que la palanca del excitador **(b)** esté en la posición de apagado (OFF).
3. Lleve la palanca del acelerador **(c)** a la posición alta.
4. Mueva la palanca de descompresión **(d)** a una posición aproximadamente a medio camino entre **(d₀)** y **(d₁)**.
5. Inserte la manivela **(e)** en el manguito guía **(f)**.



ADVERTENCIA

Riesgo inminente de lesiones físicas. Podrían producirse lesiones personales si el motor se enciende antes de tiempo.

- ▶ Quédese junto al motor, frente a la parte trasera de la máquina. No se coloque en ninguna otra parte.
- ▶ Mantenga la fuerza de torsión durante todo el proceso de arranque manual.

6. Gire el motor con la manivela hasta que rote con facilidad (de 10 a 20 vueltas).

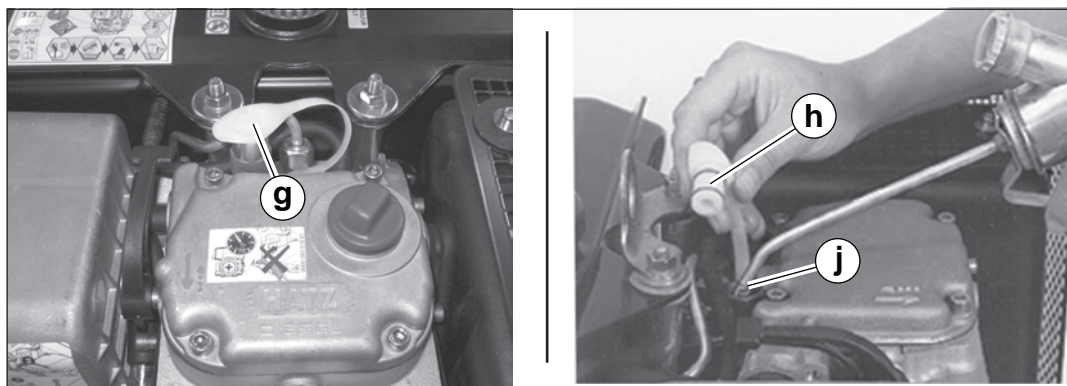
Este procedimiento continúa en la siguiente página.

Continúa de la página anterior.

7. Limpie alrededor de la cubierta del dispositivo de medición **(g)** y luego:

- ▶ quite la tapa **(h)**
- ▶ vierta el lubricante fluido **(j)** hasta alcanzar el borde superior
- ▶ presione la cubierta con firmeza para colocarla en su lugar

Nota: Deberá proceder al llenado dos veces consecutivas.

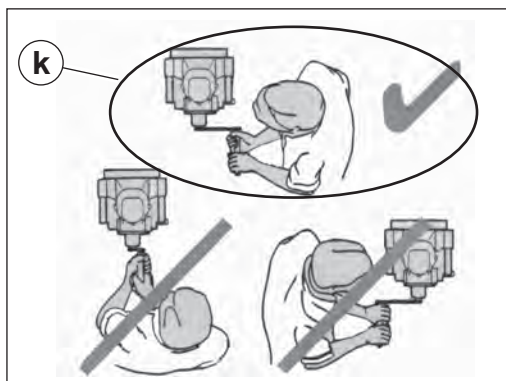


wc_gr010225

8. Gire la palanca de descompresión al máximo **(d₁)**.

9. Quédese junto al motor, frente a la parte trasera de la máquina **(k)** y sujete la manivela con las dos manos.

Nota: Mantenga un contacto constante entre la manivela y el motor durante este proceso.



wc_gr010234

10. Gire la manivela lentamente hasta que el trinquete engrane con el rotor.

Después, aumente la fuerza de torsión para aumentar la velocidad hasta que arranque el motor.

Nota: Se alcanzará la velocidad más alta cuando la palanca de descompresión **(d)** vuelva a la posición **(d₀)**.

Este procedimiento continúa en la siguiente página.

Continúa de la página anterior.

11. En cuanto el motor haya arrancado, saque la manivela del manguito guía.

Nota: *Si el motor comienza a funcionar de forma inversa después del arranque antes de tiempo (saldrá humo del depurador de aire), saque la manivela inmediatamente y pare el motor.*

12. Para volver a arrancar el motor, espere hasta que este se detenga y después repita el procedimiento.

13. Quite el freno de estacionamiento.

14. Deje que el motor se caliente durante unos minutos antes de poner la máquina en funcionamiento.

Nota: *Utilice la máquina siempre en posición de funcionamiento.*

4.20 Arrancar la máquina (motor Hatz con arranque eléctrico)

Requisitos

- La máquina deberá estar en condiciones de recibir mantenimiento y deberá haber recibido el mantenimiento apropiado
- Deberá haber combustible en el depósito

Procedimiento

Siga el procedimiento que se indica a continuación para arrancar la máquina.

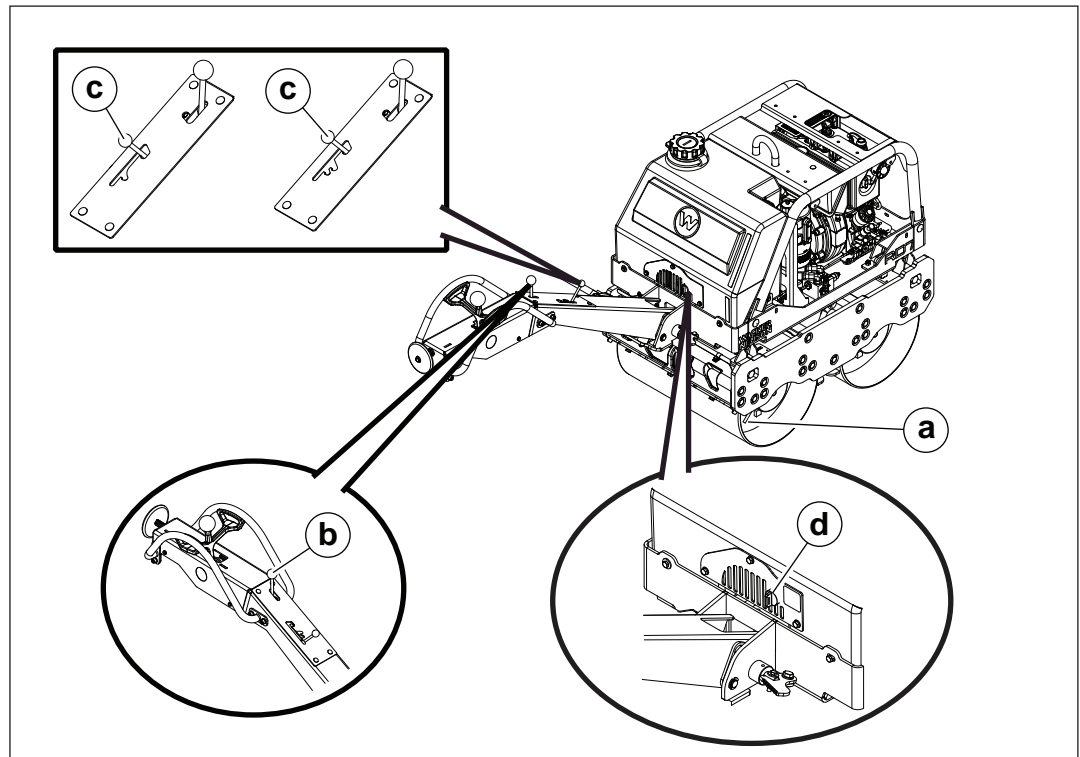


ADVERTENCIA

Riesgo inminente de lesiones físicas. Arrancar la máquina con la palanca del excitador en la posición de encendido (ON) podría provocar lesiones físicas.

- Arranque la máquina solo si la palanca del excitador está en la posición de apagado (OFF).

1. Ponga el freno de estacionamiento **(a)**.



wc_gr011680

2. Compruebe que la palanca del excitador **(b)** esté en la posición de apagado (OFF).
3. Lleve la palanca del acelerador **(c)** a la posición alta.

Este procedimiento continúa en la siguiente página.

Continúa de la página anterior.

4. Gire la llave de arranque **(d)** para arrancar el motor.
-

ATENCIÓN

- Cuando el interruptor esté en la posición de encendido (ON), sonará una alarma. La alarma es solo un recordatorio de que deberá girar el interruptor hacia la posición de apagado (OFF) cuando la máquina no esté en funcionamiento. De no hacerlo, la batería dejará de funcionar de forma permanente. La alarma dejará de sonar cuando se alcance la presión hidráulica adecuada.
 - No deje pulsado el botón de arranque del motor durante más de 15 segundos. Si lo deja pulsado durante más de 15 segundos, podrían ocasionarse desperfectos en dicho botón. Deje unos 30 segundos entre un intento de arranque y el siguiente.
-

5. Deje que el motor se caliente durante unos minutos antes de poner la máquina en funcionamiento.

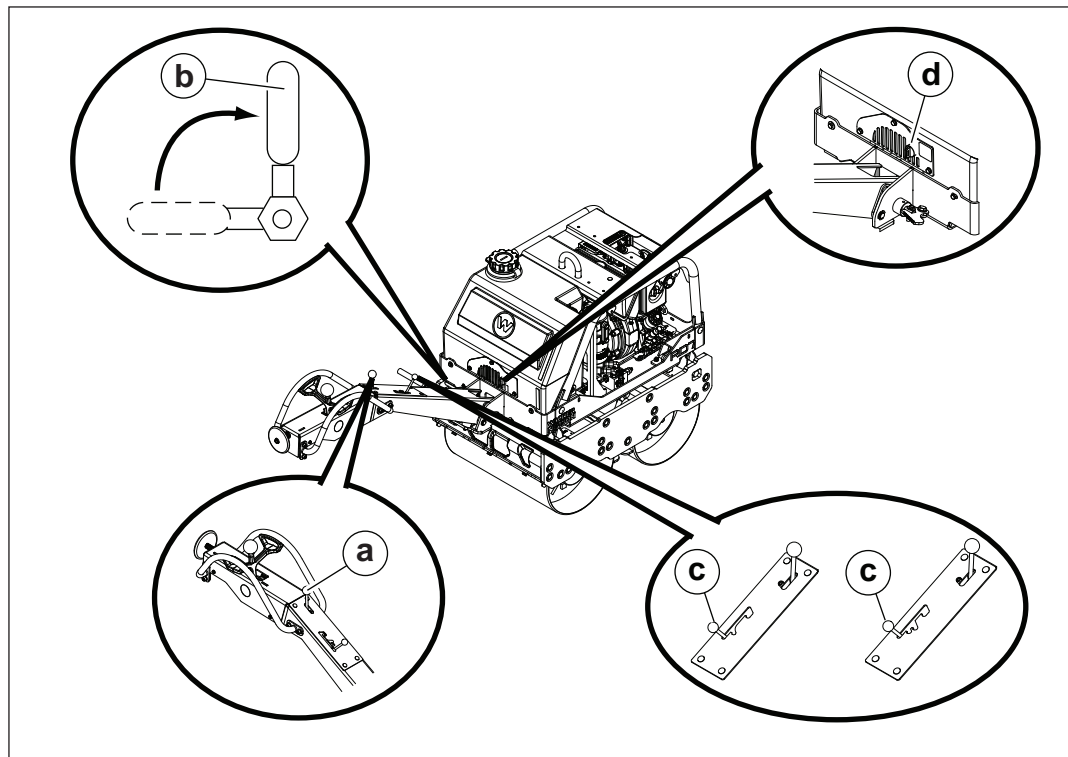
Nota: *Utilice la máquina siempre en posición de funcionamiento.*

4.21 Detener la máquina (motores Hatz)

Procedimiento

Siga el procedimiento que se indica a continuación para parar la máquina.

1. Coloque la palanca del excitador **(a)** en la posición OFF.



wc_gr011683

2. Cierre la válvula de control del agua **(b)**.
3. Coloque la palanca del acelerador **(c)** en la posición OFF para apagar el motor.

**ATENCIÓN**

Posible pérdida de control de la máquina. Si el control de aceleración falla, el motor podría quedarse atascado en la posición alta.

- ▶ Tire de la palanca de descompresión para parar el motor.
- ▶ Puede que la palanca de descompresión esté caliente. Para evitar daños, póngase guantes de protección.

4. En máquinas de arranque eléctrico, coloque la llave de ignición **(d)** en la posición OFF.
5. Ponga el freno de estacionamiento.
6. Limpie las barras raspadoras antes de guardar la máquina.

4.22 Arrancar la máquina (motor Honda)

Requisitos

- La máquina deberá estar en condiciones de recibir mantenimiento y deberá haber recibido el mantenimiento apropiado
- Deberá haber combustible en el depósito

Procedimiento

Siga el procedimiento que se indica a continuación para arrancar la máquina.

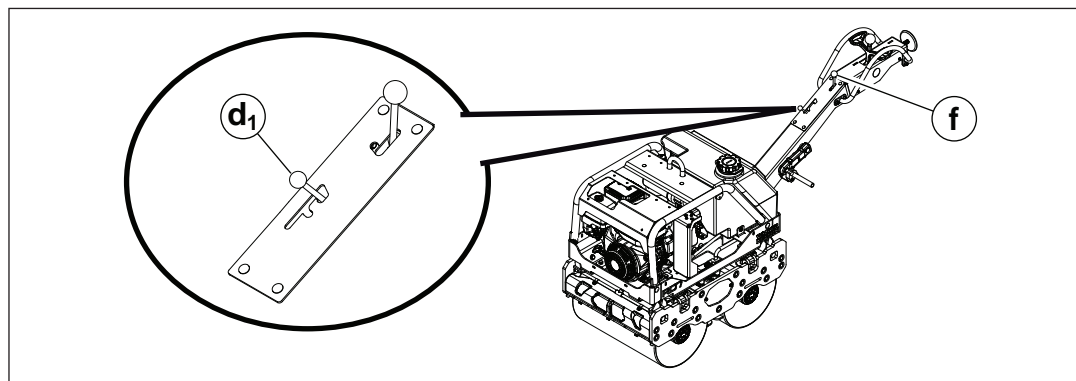


ADVERTENCIA

Riesgo inminente de lesiones físicas. Arrancar la máquina con la palanca del excitador en la posición de encendido (ON) podría provocar lesiones físicas.

- Arranque la máquina solo si la palanca del excitador está en la posición de apagado (OFF).

1. Compruebe que la palanca del excitador (**f**) esté en la posición de apagado (OFF).



wc_gr011682

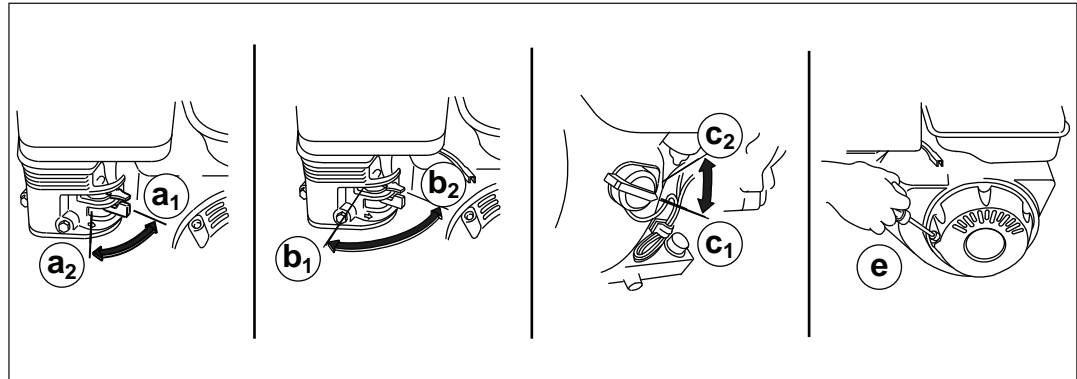
2. Lleve la palanca del acelerador a la posición alta (**d₁**).

Este procedimiento continúa en la siguiente página.

Continúa de la página anterior.

3. Abra la válvula de combustible moviendo la palanca hacia la derecha (**a1**).

Nota: Si el motor está frío, coloque la palanca del estrangulador en la posición de cierre (**b1**). Si el motor está caliente, mueva la palanca a la posición de abierto (**b2**).



wc_gr011681

4. Lleve el interruptor del motor a la posición de encendido (**c1**).

5. Tire de la cuerda del estérter (**e**).

6. Abra el estrangulador a medida que el motor se va calentando (**b2**).

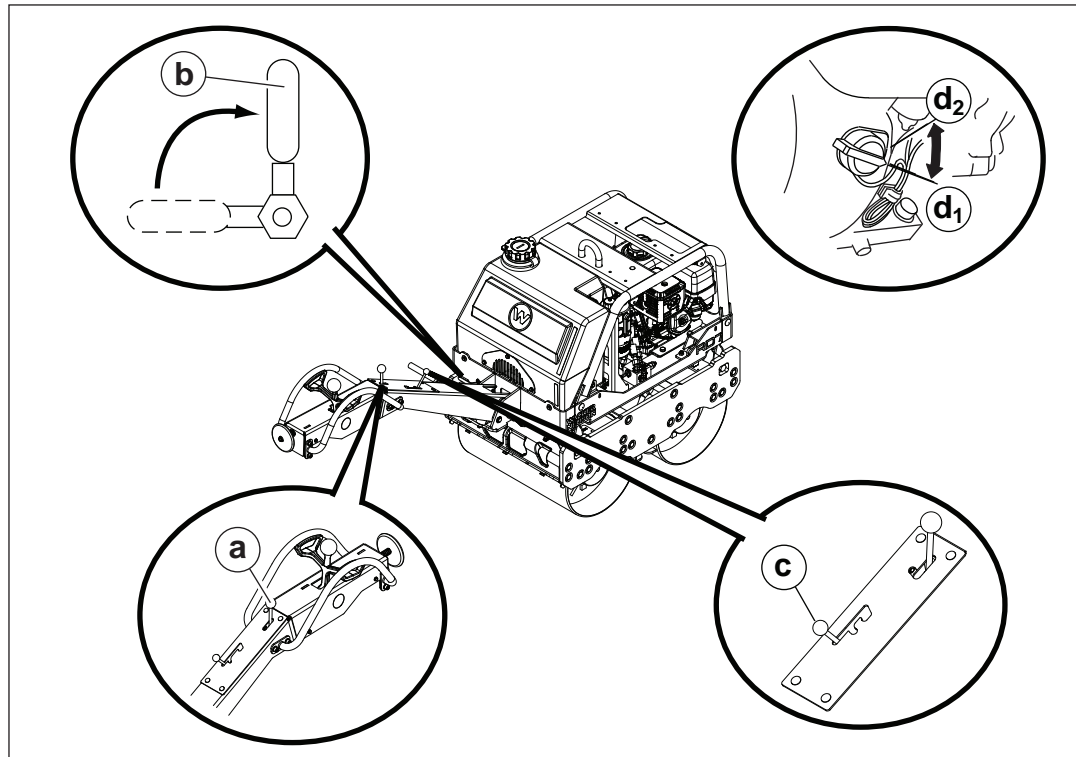
Nota: Utilice la máquina siempre en posición de funcionamiento.

4.23 Detener la máquina (motor Honda)

Procedimiento

Siga el procedimiento que se indica a continuación para detener la máquina.

1. Lleve la palanca del excitador **(a)** a la posición de apagado (OFF).



wc_gr012564

2. Cierre la válvula de control del agua **(b)**.
3. Lleve la palanca del acelerador **(c)** a la posición de apagado (OFF).
4. Lleve el interruptor del motor a posición de apagado "OFF" **(d₂)**.



ATENCIÓN

Posible pérdida de control de la máquina. Si el control de aceleración falla, el motor podría quedarse atascado en la posición alta.

- ▶ Tire de la palanca de descompresión para parar el motor.
- ▶ Puede que la palanca de descompresión esté caliente. Para evitar daños, póngase guantes de protección.

5. Ponga el freno de estacionamiento.
6. Limpie las barras raspadoras antes de guardar la máquina.

4.24 Arrancar la máquina (motor Yanmar)

Requerimientos

- La máquina debe estar en buenas condiciones de funcionamiento y mantenimiento
- Deberá haber combustible en el tanque

Procedimiento

Siga el procedimiento que se indica a continuación para arrancar la máquina.

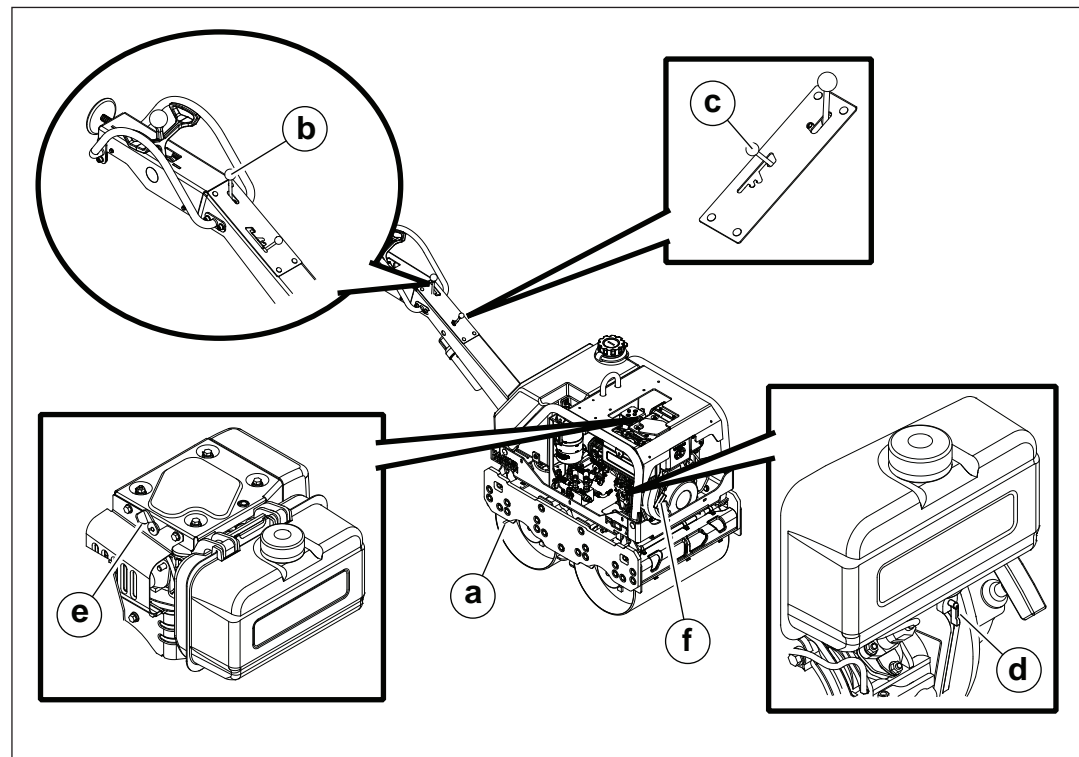


ADVERTENCIA

Riesgo de lesiones personales. Arrancar la máquina con la palanca del excitador en la posición de encendido (ON) podría provocar lesiones físicas.

- ▶ Arranque la máquina solo si la palanca del excitador está en la posición de apagado (OFF).

1. Ponga el freno de estacionamiento (**a**).



wc_gr013986

2. Compruebe que la palanca del excitador (**b**) esté en la posición de apagado (OFF).
3. Lleve la palanca del acelerador (**c**) a la posición alta.
4. Abra la válvula de combustible (**d**).

Este procedimiento continúa en la siguiente página.

Continúa de la página anterior.

5. Gire la palanca de descompresión **(e)** hasta que se alcance el tope. En esta posición, escuchará el engranaje del sistema de descompresión automático.
6. Tire de la cuerda de arranque **(f)**.
7. Para volver a arrancar el motor, espere a que se haya detenido, luego repita los procedimientos de arranque.
8. Quite el freno de estacionamiento.
9. Deje que el motor se caliente durante unos minutos antes de poner la máquina en funcionamiento.

Nota: *Utilice la máquina siempre en posición de funcionamiento.*

4.25 Arrancar la máquina (motor Hatz con arranque eléctrico)

Requisitos

- La máquina deberá estar en condiciones de recibir mantenimiento y deberá haber recibido el mantenimiento apropiado
- Deberá haber combustible en el depósito

Procedimiento

Siga el procedimiento que se indica a continuación para arrancar la máquina.

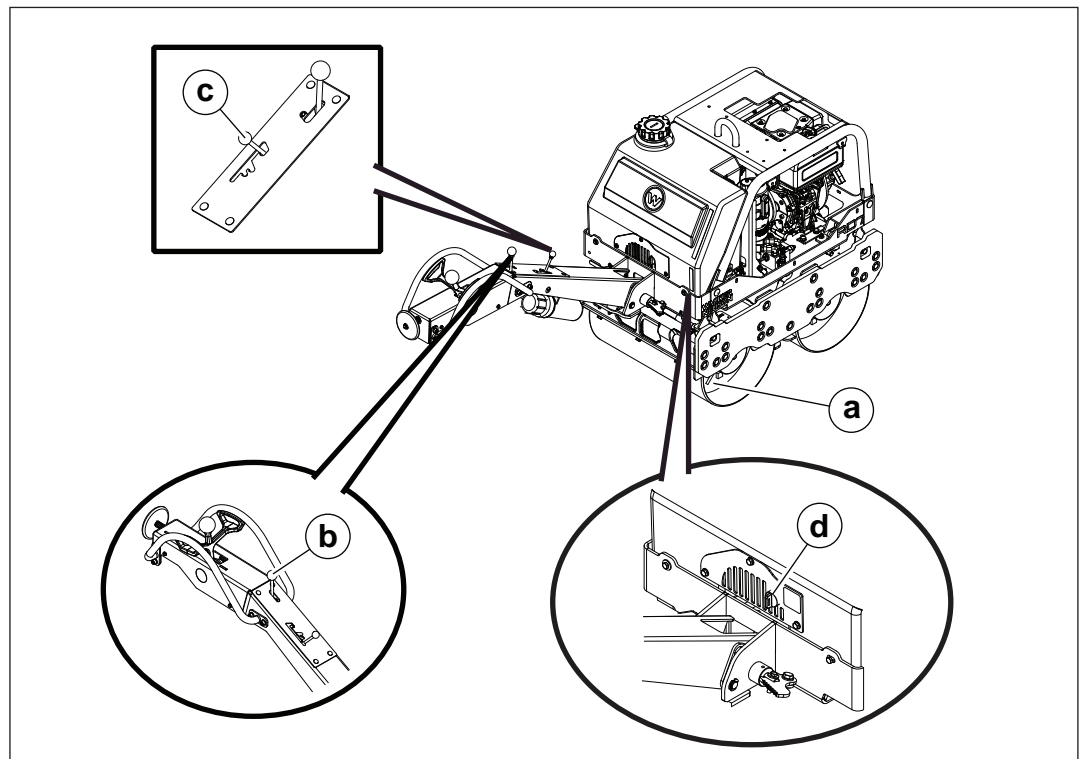


ADVERTENCIA

Riesgo inminente de lesiones físicas. Arrancar la máquina con la palanca del excitador en la posición de encendido (ON) podría provocar lesiones físicas.

- Arranque la máquina solo si la palanca del excitador está en la posición de apagado (OFF).

1. Ponga el freno de estacionamiento **(a)**.



wc_gr013992

2. Compruebe que la palanca del excitador **(b)** esté en la posición de apagado (OFF).
3. Lleve la palanca del acelerador **(c)** a la posición alta.

Este procedimiento continúa en la siguiente página.

Continúa de la página anterior.

4. Gire la llave de arranque **(d)** para arrancar el motor.
-

ATENCIÓN

- Cuando el interruptor esté en la posición de encendido (ON), sonará una alarma. La alarma es solo un recordatorio de que deberá girar el interruptor hacia la posición de apagado (OFF) cuando la máquina no esté en funcionamiento. De no hacerlo, la batería dejará de funcionar de forma permanente. La alarma dejará de sonar cuando se alcance la presión hidráulica adecuada.
 - No deje pulsado el botón de arranque del motor durante más de 15 segundos. Si lo deja pulsado durante más de 15 segundos, podrían ocasionarse desperfectos en dicho botón. Deje unos 30 segundos entre un intento de arranque y el siguiente.
-

5. Deje que el motor se caliente durante unos minutos antes de poner la máquina en funcionamiento.

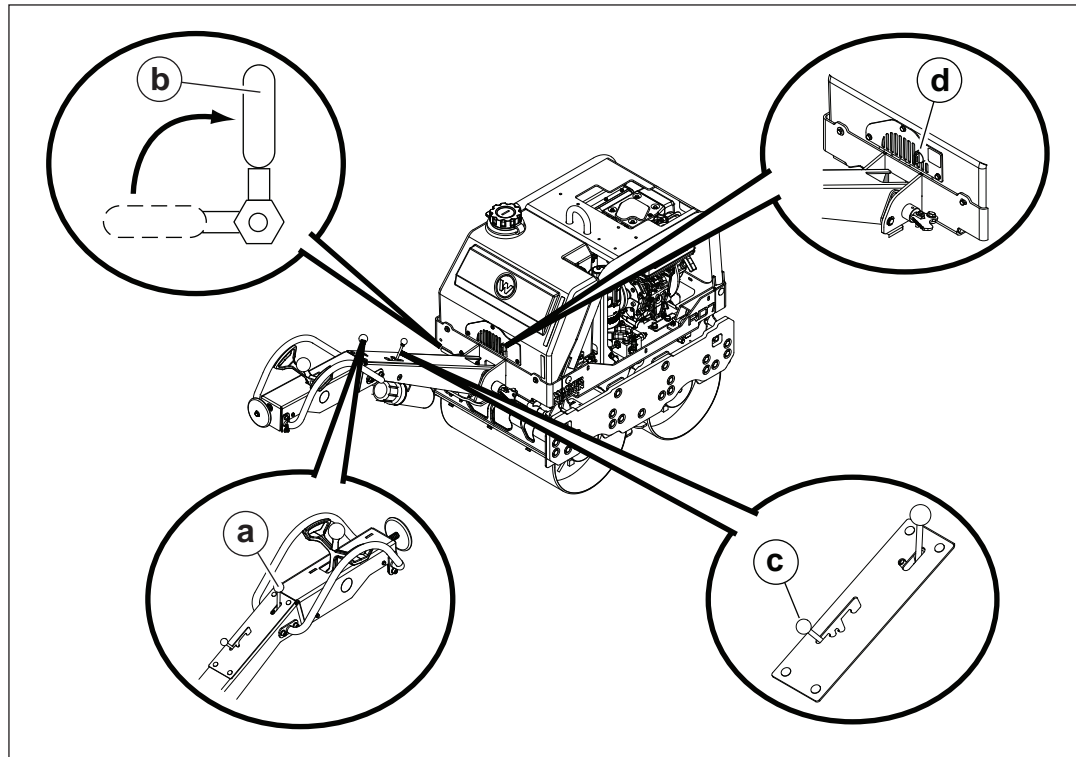
Nota: *Utilice la máquina siempre en posición de funcionamiento.*

4.26 Detener la máquina (motor Yanmar)

Procedimiento

Siga el procedimiento que se indica a continuación para detener la máquina.

1. Lleve la palanca del excitador **(a)** a la posición de apagado (OFF).



wc_gr013990

2. Cierre la válvula de control del agua **(b)**.
3. Coloque la palanca del acelerador **(c)** en la posición OFF (APAGADO) para apagar el motor.

**ATENCIÓN**

Posible pérdida de control de la máquina. Si el control de aceleración falla, el motor podría quedarse atascado en la posición alta.

- ▶ Tire de la palanca de descompresión para parar el motor.
- ▶ Puede que la palanca de descompresión esté caliente. Para evitar daños, póngase guantes de protección.

4. En máquinas de arranque eléctrico, coloque la llave de ignición **(d)** en la posición OFF (APAGADO).
5. Ponga el freno de estacionamiento.
6. Limpie las barras raspadoras antes de guardar la máquina.

4.27 Procedimiento de parada de emergencia

Si se produce una falla o un accidente mientras la máquina está funcionando, siga el procedimiento que se indica a continuación:

1. Detenga el motor.
2. Cierre la válvula de combustible.
3. Deje que la máquina se enfríe.
4. Comuníquese con el propietario del patio de alquiler o la máquina para obtener más instrucciones.

5 Mantenimiento general

5.1 Calendario de mantenimiento periódico

En la tabla que aparece a continuación se indica el mantenimiento básico de la máquina. El operario puede efectuar las tareas designadas con marcas de verificación. Aquellas designadas con cuadraditos ennegrecidos requieren entrenamiento y equipos especiales.

	A diario	Cada 500 horas
Compruebe las piezas metálicas externas.	✓	
Limpie la máquina. ³	✓	
Compruebe el indicador de mantenimiento del filtro de aire.	✓	
Compruebe el nivel de aceite hidráulico.	✓	
Limpie las barras de arrastre.	✓	
Compruebe el funcionamiento del botón de detención de la marcha atrás y de la palanca de dirección.	✓	
Compruebe y ajuste las barras de arrastre.		■
Limpie los terminales de la batería (RD 7H-ES). ³		■
Cambie el filtro y el aceite hidráulico. ^{1,3}		■
Compruebe las piezas de unión. ^{2,3}		■

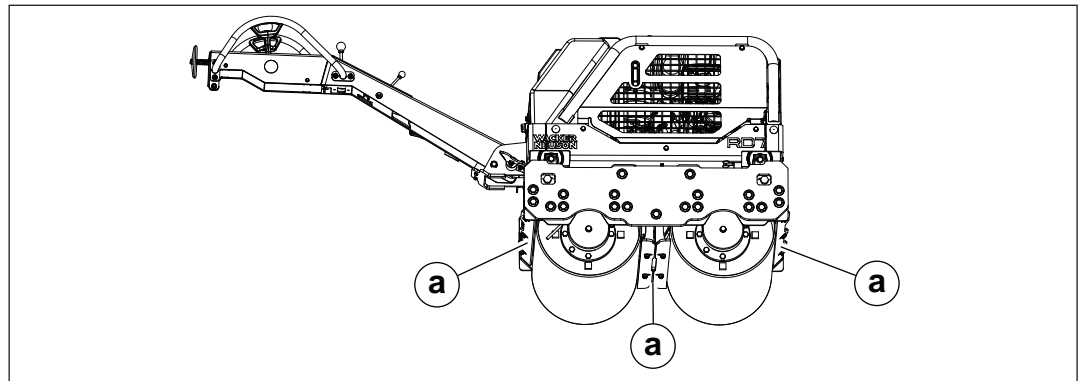
¹Cambie el filtro hidráulico tras las primeras 100 horas.

²Dé un mantenimiento más frecuente a las piezas de unión en ambientes polvorientos. No se recomienda lubricar las piezas de unión. De ser necesario, utilice un lubricante seco que no atraiga el polvo.

³Retire el kit de protección (si se utiliza).

5.2 Barras raspadoras

Controle el desgaste de las cuatro barras raspadoras **(a)**. Reemplace las barras cuando sea necesario.



wc_gr012951

Limpieza de las barras raspadoras

Las barras raspadoras deberán ser limpiadas diariamente o cuando sea necesario para quitar la suciedad, el barro o el alquitrán acumulado.

Utilice para ello agua a alta presión y un cepillo si fuera necesario.

5.3 Barras de rociado de agua

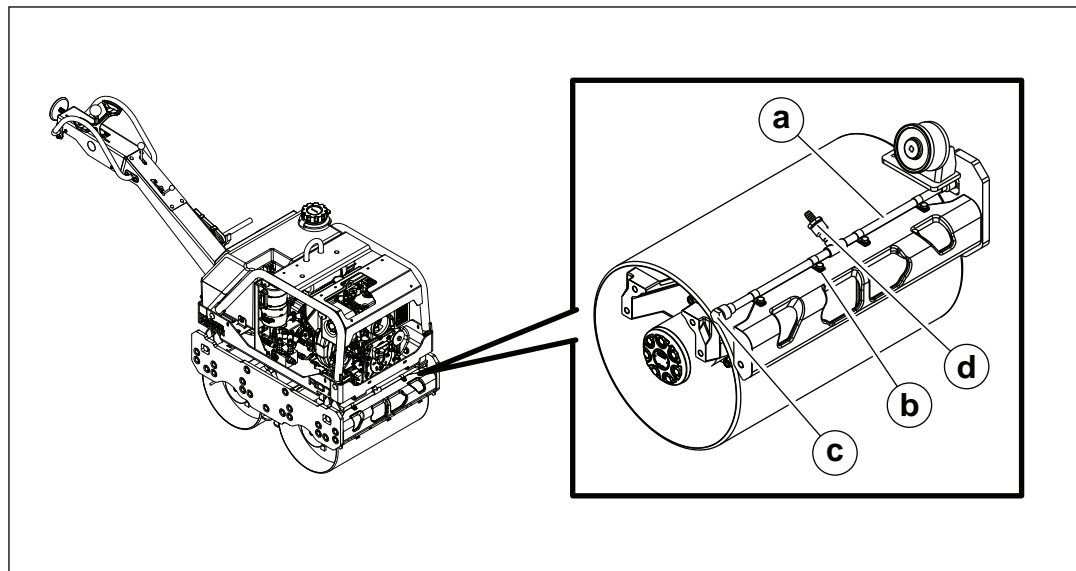
Información básica

Las barras de rociado obstruidas o con polvo pueden impedir que el agua se rocíe en los tambores. Si el rociado de agua se reduce considerablemente o desaparece aun cuando haya agua en el tanque, limpie las barras de rociado.

Procedimiento

Siga el procedimiento que se indica a continuación para limpiar las barras de rociado.

1. Dichas barras **(a)** se encuentran detrás de los raspadores de los tambores.



wc_gr012950

2. Ponga en marcha la máquina. Active el sistema de rociado y verifique que haya un flujo libre de agua por todo el orificio de rociado **(b)**.
3. Si se obstruye cualquiera de los orificios de rociado, detenga la máquina y use un objeto puntiagudo (por ej. un trozo de alambre recto) para retirar la obstrucción.
4. Enjuague las barras de rociado con agua limpia y séquelas con un paño suave y limpio.

AVISO: La tapa **(c)** y la unión **(d)** no se pueden sacar.

5.4 Mantenimiento general del RD7—Lubricación del mecanismo de detención de la marcha atrás

Cuándo

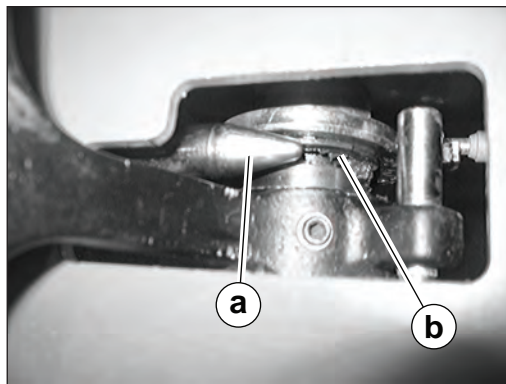
Verificar diariamente. Limpie y vuelva a aplicar grasa, si es necesario.

Descripción general

Para asegurar una correcta operación y larga duración de la vida de los componentes del mecanismo de detención de la marcha atrás, aplique grasa a los componentes de metal en la base de la palanca de control hacia adelante/atrás. Una limpieza y lubricación regular es esencial para mantener la máquina en un correcto estado de funcionamiento.

Procedimiento

1. Tire de la palanca de control hacia adelante/atrás en dirección del operador a la posición de reversa.
2. Presione hacia abajo el panel de la detención de la marcha atrás para exponer el émbolo de recorrido **(a)**.



wc_gr014148

3. Limpie cualquier suciedad o escombros de la base de la palanca de control hacia adelante/atrás y de la desconexión de conducción **(b)**.
4. Aplique grasa a la punta del émbolo de recorrido **(a)** y entre la desconexión de conducción **(b)**.

5.5 Requisitos del Sistema

Wacker Neuson recomienda el uso de clase premio, petróleo basado en aceite hidráulico con características anti-uso y anti-espuma . Buenos aceites anti-usos contienen aditivos para reducir la oxidación, previene espuma, y provee una buena separación de agua.

Estos aceites ofrecen una mejor vida al motor y a la bomba. Cuando seleccione un fluido hidráulico para su máquina esté seguro de especificar las propiedades de anti-usos. Wacker Neuson ofrece aceite hidráulico de clase premio para el uso de ésta máquina.

Evita mezclar diferentes marcas y clases de fluidos hidráulicos.

Viscosidad del Aceite

La mayoría de los aceites hidráulicos están disponibles en diferentes viscosidades. El número SAE es usado estrictamente para identificar viscosidad. No indica que tipo de aceite es. (de motor, hidráulico, engranajes etc.) Mientras sea más alto el número de SAE, más grueso es el aceite.

Para aplicaciones normales, use un buen, no-detergente, aceite hidráulico anti-usos con número de viscosidad SAE 10W30.

5.6 Revisar y cambiar el aceite hidráulico y el filtro hidráulico

Cuándo

- ▶ Revise el nivel de aceite hidráulico todos los días.
- ▶ Cambie el filtro hidráulico tras las primeras 100 horas de funcionamiento.
- ▶ Cambie el aceite hidráulico y el filtro hidráulico cada 500 horas.

Requisitos

- La máquina deberá estar parada
- El freno de estacionamiento deberá estar puesto
- La máquina deberá estar situada sobre una superficie nivelada
- Utilice un recipiente adecuado para recoger el aceite drenado
- Aceite nuevo (10W30)



ADVERTENCIA

La mayoría de los aceites usados tienen pequeñas cantidades de materiales que, si se inhalan, ingieren o entran en contacto con la piel durante un período de tiempo prolongado, pueden provocar cáncer y otros problemas de salud.

- ▶ Tome las medidas necesarias para evitar inhalar o ingerir aceite de motor usado.
- ▶ Lave minuciosamente la piel después de exponerla al aceite de motor usado.

Requisitos del aceite hidráulico

Wacker Neuson recomienda utilizar un aceite hidráulico de primera calidad derivado del petróleo, que tenga propiedades antidesgaste y antiespuma. Los aceites hidráulicos antidesgaste buenos contienen aditivos especiales para reducir la oxidación, evitar la formación de espuma y proporcionar una buena separación del agua. Estos aceites aumentan la vida útil del motor y la bomba.

Cuando vaya a elegir un aceite hidráulico para la máquina, asegúrese de que tenga propiedades antidesgaste. Wacker Neuson ofrece aceites hidráulicos de primera calidad para esta máquina.

Evite mezclar diferentes marcas o grados de aceites hidráulicos.

Viscosidad del aceite

La mayoría de los aceites hidráulicos está disponible en diferentes viscosidades. El número SAE de los aceites se utiliza únicamente para identificar la viscosidad. Este número no indica el tipo de aceite (para el motor, hidráulico, etc.). Cuanto mayor sea el número SAE, mayor será la viscosidad del aceite.

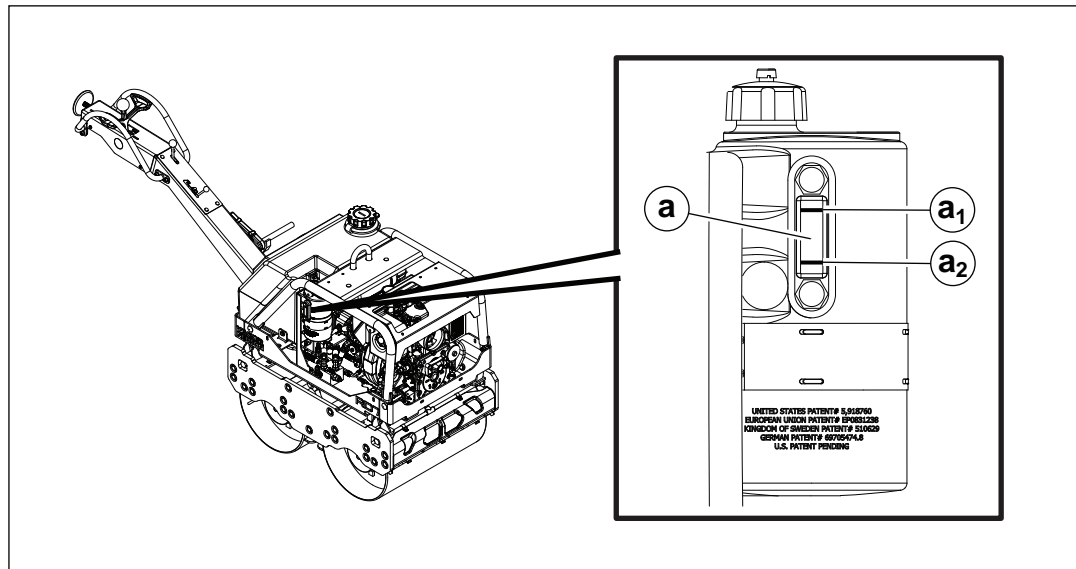
Para usos normales, utilice un aceite hidráulico antidesgaste, sin detergente y con una viscosidad SAE 10W30.

Este procedimiento continúa en la siguiente página.

Continúa de la página anterior.

Revisar el nivel de aceite hidráulico

En el depósito hidráulico encontrará un indicador de nivel **(a)** del aceite hidráulico.



wc_gr012809

Coloque la máquina en una superficie nivelada para revisar el nivel de aceite. El nivel de aceite deberá llegar a la marca «MÁX» **(a₁)** del indicador o encontrarse cerca. Si el nivel de aceite hidráulico es bajo, ponga más.

Si debe poner aceite hidráulico constantemente, revise los conductos y las conexiones para asegurarse de que no tengan fugas. Repare las fugas hidráulicas de forma inmediata para evitar daños en los componentes hidráulicos.

Este procedimiento continúa en la siguiente página.

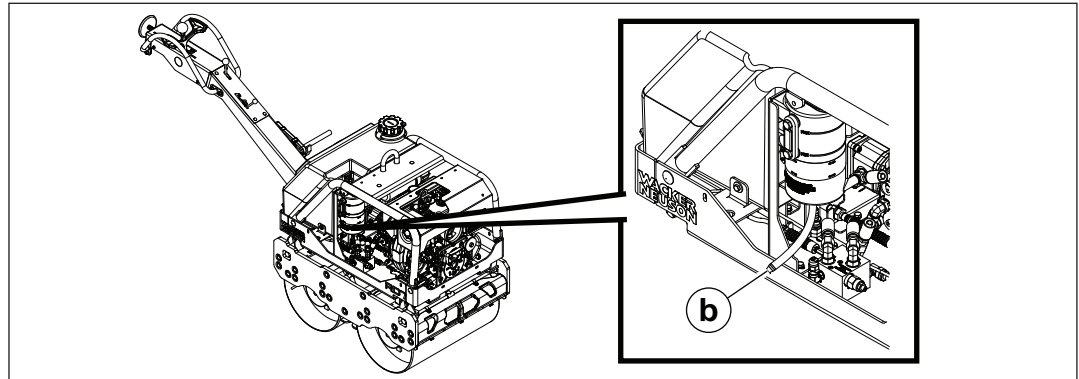
Continúa de la página anterior.

Cambiar el aceite hidráulico y el filtro hidráulico

Siga el procedimiento que se indica a continuación para cambiar el aceite hidráulico y el filtro hidráulico.

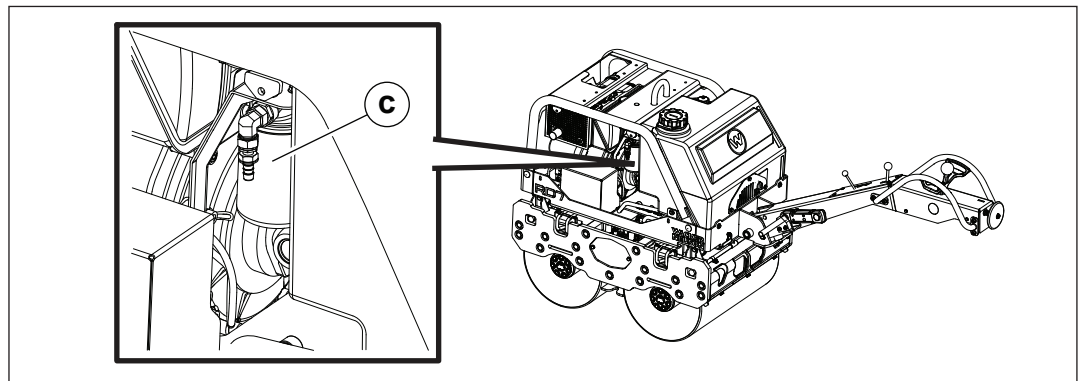
1. Retire el tapón de drenaje **(b)** del conducto de drenaje que está conectado al depósito de aceite hidráulico. A continuación, drene el aceite en un recipiente adecuado.

Nota: Para proteger el medio ambiente, coloque láminas de plástico y un contenedor bajo la máquina para recolectar el líquido que pudiera derramarse. Elimine el aceite drenado con arreglo a la legislación de protección ambiental.



wc_gr012810

2. Vuelva a colocar el tapón de drenaje cuando se haya drenado el aceite.
3. Coloque una bolsa de plástico alrededor del filtro hidráulico **(c)** para recoger posibles vertidos de aceite.



wc_gr012811

4. Desatornille y extraiga el filtro hidráulico usado.
5. Instale un nuevo filtro hidráulico.
6. Llene el depósito hidráulico de aceite hasta alcanzar la marca «MÁX» del indicador.

Este procedimiento continúa en la siguiente página.

Continúa de la página anterior.

7. Ponga la máquina en ralentí para comprobar el nivel de aceite. Cuando el nivel de aceite se acerque a la marca «MÍN» (**a₂**) del indicador, detenga la máquina inmediatamente.
 8. Llene el depósito hidráulico de aceite hasta alcanzar la marca «MÁX» del indicador.
 9. Repita los pasos 7 y 8 hasta que el nivel de aceite se mantenga en la marca «MÁX».
 10. No utilice la máquina si hay viento fuerte. Detenga la máquina y revise que no haya fugas.
 11. Verifique el nivel de aceite a través del indicador y ponga más si es necesario.
-

Resultado

Ha revisado y cambiado el aceite hidráulico.

5.7 Mantener de la batería



ADVERTENCIA

Riesgo de explosión. Las baterías pueden emanar gas hidrógeno explosivo.

- ▶ Mantenga todas las chispas y llamas alejadas de las baterías.
- ▶ No genere cortocircuitos en los bornes de la batería.

Precauciones de seguridad

Respete las siguientes precauciones de seguridad para evitar daños graves en el sistema eléctrico.

- No desconecte las baterías mientras la máquina está funcionando.
- No intente poner en marcha la máquina sin la batería.
- No intente realizar un arranque auxiliar a la máquina.
- Si la batería de la máquina está agotada, puede reemplazarla por otra con carga máxima o cargarla utilizando un cargador de batería adecuado.
- Elimine las baterías agotadas de acuerdo con las regulaciones ambientales locales.

Conexiones de la batería

Para conectar una batería:

1. Coloque todos los interruptores eléctricos en la posición OFF (Apagado).
2. Conecte el cable positivo rojo (+) a la batería.
3. Conecte el cable negativo negro (-) a la batería.

Para desconectar una batería:

1. Detenga el motor.
2. Coloque todos los interruptores eléctricos en la posición OFF (Apagado).
3. Desconecte el cable negativo negro (-) de la batería.
4. Desconecte el cable positivo rojo (+) de la batería.

Mantener el buen estado de la batería

- Siga las recomendaciones de mantenimiento del fabricante de la batería.
- Mantenga los terminales de la batería limpios y las conexiones ajustadas.
- Cuando sea necesario, ajuste los cables y engrase las abrazaderas con parafina.
- Mantenga las baterías cargadas al máximo para mejorar el arranque a bajas temperaturas.

5.8 Motor - Arranque con pinzas

Información básica

Si la batería está descargada, es posible que tenga que arrancar la máquina con pinzas. Si fuese necesario arrancar la máquina con pinzas, siga las instrucciones que se indican a continuación para evitar daños en el estárter y en la batería o lesiones físicas.



ADVERTENCIA

Riesgo de lesiones personales. Si lleva a cabo el arranque con pinzas de forma incorrecta, la batería podría explotar y provocar lesiones graves e incluso la muerte.

- ▶ Mantenga todos los arcos eléctricos, las chispas, llamas y el tabaco encendido alejados de la batería.
- ▶ No arranque con pinzas una batería congelada.
- ▶ Mantenga todos los arcos eléctricos, las chispas, llamas y el tabaco encendido alejados de la batería.
- ▶ No arranque con pinzas una batería congelada.
- ▶ No genere cortos circuitos en los postes de la batería. No toque el bastidor ni el terminal negativo al trabajar en el terminal positivo.
- ▶ Use gafas y guantes de seguridad cuando use cables.



ADVERTENCIA

El líquido de la batería es venenoso y corrosivo.

- ▶ En caso de ingesta o contacto con los ojos o la piel, busque atención médica inmediatamente.

AVISO:

Respete las siguientes indicaciones para evitar daños graves en el sistema eléctrico:

Arrancar con pinzas una batería que entra en cortocircuito o que está defectuosa, hará que el regulador de tensión suministre una tensión mayor de la normal. Esto puede dañar gravemente los componentes electrónicos digitales que controlan la operación de la máquina. Si hay alguna duda sobre la condición de la batería, se debe usar una batería de reemplazo o se debe intentar cargar la batería antes de arrancar la máquina.

- No conecte la abrazadera negativo a un carburador, a líneas de combustible o a partes del cuerpo con láminas de metal.
- No intente hacer funcionar la máquina sin la batería.
- Elimine las baterías agotadas con arreglo a la legislación medioambiental vigente.

**ATENCIÓN**

Los arcos eléctricos pueden causar lesiones físicas graves.

- ▶ No deje que los extremos de los cables positivo y negativo entren en contacto

Procedimiento

Siga las instrucciones que se indican a continuación para arrancar la batería con pinzas:

1. En climas muy fríos, verifique la condición de los electrolitos. Si se ve mojado o congelado, no trate de arrancar con pinzas hasta que se derrita.

AVISO: Si una batería está bajo frío extremo, los electrolitos dentro de la batería pueden congelarse. Intentar arrancar con pinzas una batería congelada, puede hacer que se rompa.

2. Desconecte la carga del motor.
3. Utilice una batería auxiliar del mismo voltaje que la que se utiliza en su sistema de motor.
4. Conecte un extremo de la abrazadera del cable positivo (rojo) al terminal positivo (+) de la batería agotada. Conecte el otro extremo de la abrazadera del cable positivo al terminal positivo de la batería auxiliar.
5. Conecte la abrazadera del cable negativo (negro) al terminal negativo (-) de la batería auxiliar. Conecte el otro extremo de la abrazadera del cable negativo a una superficie sólida del chasis en su motor o a una porción sin pintar del bastidor de la máquina, lejos de la batería "descargada".
6. Ponga en marcha el motor en la máquina que se utiliza como fuente de energía.
7. Espere un mínimo de dos minutos mientras la batería en la máquina parada se carga parcialmente.
8. Gire la llave de encendido y manténgala hasta que el motor arranque.

AVISO: Manipular el motor por más de cinco segundos podría provocar daños en el arrancador. Si el motor no arranca, suelte la llave y espere 10 segundos antes de volver a operar el arrancador nuevamente. Si el motor sigue sin arrancar, véase el punto *Resolución de problemas*.

9. Inmediatamente después que arranque el motor parado, desconecte la abrazadera del cable negativo primero de la batería previamente agotada y luego la abrazadera del cable negativo de la batería auxiliar.
10. Desconecte la abrazadera del cable positivo de la batería auxiliar y luego la abrazadera del cable positivo de la batería previamente agotada.
11. Si utiliza luz o accesorios con un alto consumo de amperios, deje el motor en ralentí durante unos 20 minutos para que se cargue la batería.

Resultado

Ha arrancado la máquina con pinzas.

5.9 Limpiar la máquina

Cuándo

Limpie la máquina después de cada uso.

Descripción general

Una limpieza regular es esencial para mantener la máquina en un correcto estado de funcionamiento. Es importante retirar la suciedad, el barro y el alquitrán de la máquina en cuanto sea posible después de haber terminado el trabajo.

Requisitos

- El motor debe estar apagado y frío al tacto
 - Suministro de agua limpia
 - Sistema de lavado a presión
 - Paños limpios
-

Procedimiento

Siga las instrucciones que se indican a continuación para limpiar la máquina.

1. Utilice un sistema de lavado a presión para retirar la suciedad y los restos de los bastidores superior e inferior y de alrededor de los tambores.

AVISO: El chorro de agua procedente del sistema de lavado a alta presión podría dañar ciertas piezas de la máquina si se dirige directamente a las mismas. Las siguientes piezas deberán limpiarse a mano con un paño húmedo y limpio. No dirija el chorro de agua a alta presión estas piezas:

- Refrigerador de aceite, ventilador y conductos de conexión
- Colector hidráulico
- Conectores eléctricos (si los hay)
- Pegatinas

5.10 Almacenamiento de período largo

Introducción

El almacenamiento prolongado del equipo requiere mantenimiento preventivo. Efectuar estos pasos ayuda a mantener los componentes de la máquina y garantiza que estará lista para su uso futuro. Si bien no todos estos pasos necesariamente rigen para esta máquina en particular, los procedimientos básicos son los mismos.

Cuándo

Prepare la máquina para el almacenamiento prolongado si es que no la usará durante 30 días o más.

Preparación para el almacenamiento

Siga los procedimientos que se indican a continuación a fin de preparar la máquina para el almacenamiento.

- Complete las reparaciones necesarias.
 - Recargue o cambie aceites (del motor, excitador, hidráulico y de la caja de engranajes) según los intervalos especificados en la tabla de Mantenimiento programado.
 - Engrase todas las uniones y, si corresponde, reempaquete los rodamientos.
 - Inspeccione el refrigerante del motor. Reemplace el refrigerante si luce turbio, si tiene más de dos temporadas o si no cumple el promedio de temperatura mínima para su zona geográfica.
 - Si su máquina tiene un motor equipado con válvula de combustible, arranque el motor, cierre dicha válvula y opere el motor hasta que se detenga.
 - En el manual del propietario del motor encontrará las instrucciones sobre cómo preparar el motor para el almacenamiento.
-

Estabilización de combustible

Tras completar los procedimientos antedichos, llene completamente el tanque de combustible y agréguele un estabilizador de alta calidad.

- Escoja un estabilizador que contenga agentes de limpieza y aditivos diseñados para revestir/proteger las paredes de los cilindros.
- Cerciórese de que el estabilizador que use sea compatible con el combustible de su zona geográfica, en cuanto al tipo, grado y margen de temperatura. No agregue alcohol adicional a los combustibles que ya lo contengan (por ejemplo, E10).
- Para los motores que usan combustible diesel, use un estabilizador con un biocida para restringir la proliferación de bacterias y hongos.
- Agregue la cantidad correcta de estabilizador según las recomendaciones del fabricante.

Este procedimiento continúa en la siguiente página.

Continúa de la página anterior.

Almacenamiento de la máquina

Lleve a cabo los pasos restantes para almacenar la máquina.

- Lave la máquina y déjela secar.
- Mueva la máquina a un lugar limpio, seco y seguro. Bloquee o ponga cuñas en las ruedas para evitar el movimiento de la máquina.
- Use pintura de retoque según sea necesario para proteger contra el óxido a las partes metálicas expuestas.
- Si la máquina tiene batería, retírela o desconéctela.

AVISO: Es probable que si deja que la batería se congele o se descargue completamente sufra daños permanentes. Cargue periódicamente la batería mientras la máquina no está en uso. En climas fríos, almacene y cargue la batería bajo techo o en un ambiente tibio.

- Cubra la máquina. Los neumáticos y demás objetos de caucho expuestos se deben proteger contra el clima. Cúbralos o bien use un protector que haya disponible.

5.11 Eliminación/retiro del servicio la máquina

Introducción

Esta máquina se debe retirar del servicio correctamente al final de su vida útil. La eliminación responsable evita que productos químicos y materiales tóxicos dañen el medio ambiente. Esta máquina contiene varios componentes que pueden ser considerados residuos peligrosos en muchas áreas:

- Líquidos de operación, entre ellos combustible, aceite del motor, grasa y líquido hidráulico
- Baterías
- Componentes electrónicos, como circuitos electrónicos, paneles de control, diodos y palancas direccionales

Antes de retirar del servicio esta máquina, lea y siga las reglamentaciones locales de seguridad y medio ambiente sobre la eliminación de equipos de construcción.

Preparación

Realice las siguientes tareas para preparar la máquina para su eliminación.

- Mueva la máquina hacia una ubicación protegida donde no presente riesgos para la seguridad y donde no puedan acceder personas no autorizadas.
 - Asegúrese de que la máquina no se pueda operar desde el momento del apagado final hasta la eliminación.
 - Drene todos los líquidos, entre ellos combustible, aceite del motor y líquido hidráulico.
 - Selle las pérdidas de líquidos.
 - Retire la batería.
-

Eliminación

Realice las siguientes tareas para eliminar la máquina.

- Desmante la máquina y separe todas las piezas por tipo de material.
- Elimine las piezas reciclables según lo especificado por las reglamentaciones locales.
- Elimine todos los componentes no peligrosos que no puedan ser reciclados.
- Elimine el desperdicio de combustible, aceite del motor y líquido hidráulico según las reglamentaciones de protección ambientales locales.

6 Mantenimiento del motor: Hatz 1D42

La información en este capítulo viene del material de Hatz con derechos de autor.

La viscosidad del aceite del motor es un factor importante para determinar el aceite de motor correcto que va a usar en su máquina. Use un aceite de motor de viscosidad adecuada basándose en la temperatura ambiente exterior esperada. Consulte la tabla a continuación.

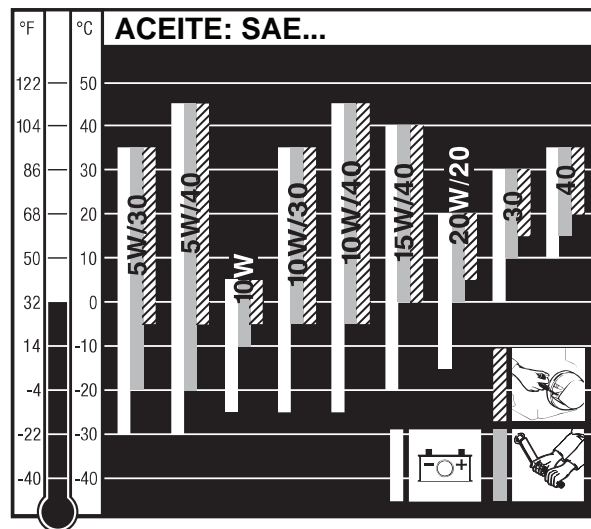


ADVERTENCIA

La mayoría de los líquidos de esta máquina como el aceite, la gasolina, grasa, etc., contienen pequeñas cantidades de materiales que si se inhalan, ingieren o entran en contacto con la piel por períodos de tiempo prolongados pueden causar cáncer y otros problemas de salud.

- ▶ Adopte las medidas necesarias para evitar inhalar o ingerir los líquidos usados.
- ▶ Lave la piel minuciosamente después de exponerla a los líquidos usados.

Viscosidad del aceite



Seleccione la viscosidad recomendada dependiendo de la temperatura ambiente a la cual funciona el motor.

El aceite de motor inadecuado puede reducir significativamente la vida útil del motor.

770093_ES

El o los programas de mantenimiento del motor en este capítulo están reproducidos en el manual del propietario del motor. Para más información, consulte el manual del propietario del motor.

Mantenimiento



El motor debe apagarse antes de realizar cualquier trabajo de mantenimiento.

Cumpla con los requerimientos legales al momento de manejar y desechar el aceite, filtros y materiales usados.




Mantenga la llave de ignición y la manija de arranque fuera del alcance de personas no autorizadas.

Para inmovilizar motores con arrancador eléctrico, desconecte la terminal negativa de la batería.

Al final del trabajo de mantenimiento, verifique que haya recogido todas las herramientas del motor y que las guardas de seguridad, cubiertas, etc. estén puestas en sus lugares correctos.

Antes de arrancar el motor, asegúrese de que nadie esté en el área de peligro (motor o maquinaria impulsada).

5.1. Resumen de mantenimiento

Intervalos de mantenimiento	Trabajo de mantenimiento requerido
 <p>Cada 8 a 15 horas de operación o antes del arranque diario</p>	<p>Revise el nivel de aceite. Revise el área alrededor de la entrada de aire de combustión. Revise el indicador de mantenimiento del filtro de aire. Revise la zona del aire de enfriamiento. Revise el colector de agua. Revise la parte inferior del filtro de aire del baño de aceite para el nivel de aceite correcto y que no haya suciedad; renueve el aceite si se forma lodo.</p>
 <p>Cada 250 horas de operación</p>	<p>Mantenimiento del filtro de aire del baño de aceite. Cambie el filtro y el aceite del motor. Revise y ajuste la holgura del empujador de válvulas. Limpie el sistema de aire de enfriamiento. Revise las conexiones atornilladas. Limpie el inserto de malla en el silenciador de escape.</p>
 <p>Cada 500 horas de operación</p>	<p>Cambie el filtro de combustible. Mantenimiento del filtro de aire seco.</p>

770094_ES

Mantenimiento del motor: Honda GX390

7 Mantenimiento del motor: Honda GX390

La información en este capítulo viene del material de Honda con derechos de autor.

La viscosidad del aceite del motor es un factor importante para determinar el aceite de motor correcto que va a usar en su máquina. Use un aceite de motor de viscosidad adecuada basándose en la temperatura ambiente exterior esperada. Consulte la tabla a continuación.



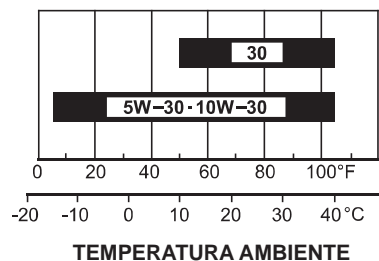
ADVERTENCIA

La mayoría de los líquidos de esta máquina como el aceite, la gasolina, grasa, etc., contienen pequeñas cantidades de materiales que si se inhalan, ingieren o entran en contacto con la piel por períodos de tiempo prolongados pueden causar cáncer y otros problemas de salud.

- ▶ Adopte las medidas necesarias para evitar inhalar o ingerir los líquidos usados.
- ▶ Lave la piel minuciosamente después de exponerla a los líquidos usados.

Aceite recomendado

Utilice un aceite para motor de 4 tiempos, que cumpla con las exigencias de grado SJ o superior (o equivalente) en la clasificación API. Véase la ficha técnica de la API, situada en el recipiente del aceite, y asegúrese de que incluye el código SJ o superior (o equivalente).



Se recomienda utilizar SAE 10W-30 de forma general. Podrá utilizar el resto de viscosidades que figuran en la tabla, siempre que la temperatura media de su zona se encuentre dentro del intervalo indicado.

770079_ES

Mantenimiento del motor: Honda GX390

El o los programas de mantenimiento del motor en este capítulo están reproducidos en el manual del propietario del motor. Para más información, consulte el manual del propietario del motor.

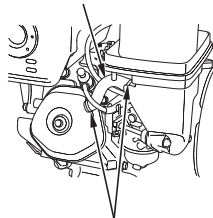
PROGRAMA DE MANTENIMIENTO

PERÍODO DE MANTENIMIENTO REGULAR (3) Deberá llevarse a cabo en los meses indicados o al alcanzar un número determinado de horas, lo que suceda primero.		Cada vez que se use	Después del primer mes o a las 20 horas	Cada 3 meses o 50 horas	Cada 6 meses o 100 horas	Cada año o 300 horas	Consulte la página
ARTÍCULO							
Aceite del motor	Comprobar nivel	○					9
	Cambiar		○		○		9
Aceite de reducción (si procede)	Comprobar nivel	○					9-10
	Cambiar		○		○		10
Purificador de aire	Revisar	○					10
	Limpiar			○ (1)	○*(1)		11-12
	Reemplazar					○**	
Cubeta de sedimentos	Limpiar				○		12
Bujía	Comprobar/ajustar				○		12
	Reemplazar					○	
Protector de chispa (si procede)	Limpiar				○ (4)		13
Velocidad en ralentí	Comprobar/ajustar					○ (2)	13
Espacio libre de la válvula	Comprobar/ajustar					○ (2)	Manual del taller
Cámara de combustión	Limpiar	Cada 500 horas (2)					Manual del taller
Filtro y depósito de combustible	Limpiar				○ (2)		Manual del taller
Tubo de combustible	Revisar	Cada 2 años (reemplazar si es necesario) (2)					Manual del taller

- * • Solo para los modelos con carburador y elemento doble. De tipo neumático, cada 6 meses o 150 horas.

SISTEMA DE VENTILACIÓN INTERNO CON CARBURADOR

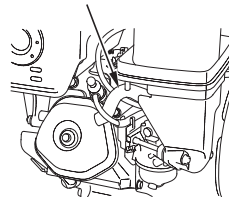
TUBO DEL RESPIRADOR



ABRAZADERA DEL TUBO

DE TIPO ESTÁNDAR

TUBO DEL RESPIRADOR



- ** • Cambiar el elemento de papel únicamente.
• De tipo neumático, cada 2 años o 600 horas.

- (1) El mantenimiento deberá ser más frecuente en las zonas polvorientas.
- (2) A estos artículos deberá darle servicio su proveedor de servicios, a menos que disponga de las herramientas adecuadas y sea conocedor de la materia. Consulte el Manual del taller de Honda para conocer los procedimientos de mantenimiento.
- (3) De uso comercial, archivo de registro de horas de funcionamiento para determinar los intervalos de mantenimiento adecuados.
- (4) Para Europa y los países en los que sea de aplicación la Directiva 2006/42/CE sobre maquinaria, la limpieza deberá hacerla el proveedor de servicios.

De no seguir este programa de mantenimiento, podría tener que enfrentarse a fallos no cubiertos por la garantía.

770080_ES

8 Mantenimiento del motor: Yanmar L100N

La información en este capítulo viene del material de Yanmar con derechos de autor.

La viscosidad del aceite del motor es un factor importante para determinar el aceite de motor correcto que va a usar en su máquina. Use un aceite de motor de viscosidad adecuada basándose en la temperatura ambiente exterior esperada. Consulte la tabla a continuación.



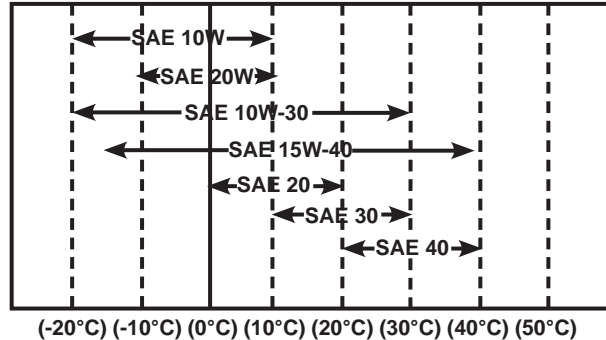
ADVERTENCIA

La mayoría de los líquidos de esta máquina como el aceite, la gasolina, grasa, etc., contienen pequeñas cantidades de materiales que si se inhalan, ingieren o entran en contacto con la piel por períodos de tiempo prolongados pueden causar cáncer y otros problemas de salud.

- ▶ Adopte las medidas necesarias para evitar inhalar o ingerir los líquidos usados.
- ▶ Lave la piel minuciosamente después de exponerla a los líquidos usados.

Viscosidad del aceite del motor

Seleccione la viscosidad del aceite del motor en base a la temperatura ambiente y use la tabla de viscosidad de grado del servicio SAE en la **Figura 2**.



770103_ES

Mantenimiento del motor: Yanmar L100N

El o los programas de mantenimiento del motor en este capítulo están reproducidos en el manual del propietario del motor. Para más información, consulte el manual del propietario del motor.

MANTENIMIENTO PERIÓDICO

PROGRAMA DE MANTENIMIENTO PERIÓDICO

Un mantenimiento diario y periódico es importante para conservar el motor en buenas condiciones de operación. A continuación, un resumen de los ítems de mantenimiento por intervalos de mantenimiento periódicos. Los intervalos de mantenimiento periódicos varían dependiendo de la aplicación del motor, las cargas, el combustible diésel y el aceite de motor utilizado, y son difíciles de establecer definitivamente. Lo siguiente solo debe tratarse como unas pautas generales.

AVISO

Establezca un plan de mantenimiento periódico según la aplicación del motor y asegúrese de realizar el mantenimiento periódico requerido a los intervalos indicados. Si no sigue estas pautas, se verán afectadas las características de seguridad y rendimiento del motor, se acortará la vida del motor y se podría ver afectada la cobertura de la garantía del motor. Ver **GARANTÍA LIMITADA DE YANMAR** en la página iii.

Consulte con su representante o distribuidor autorizado de motores industriales YANMAR si desea asistencia cuando verifique los ítems con un ●.

Cuadro de mantenimiento periódico

○: Verifique ◊: Reemplace ●: Contacte a su representante o distribuidor autorizado de motores industriales YANMAR para estos servicios de mantenimiento

Sistema	Verificar ítem	Diario	Intervalo de mantenimiento periódico					
			Cada 50 horas	Cada 200 horas	Cada 400 horas	Cada 1000 horas	Cada 1500 horas	Cada 2000 horas
Admisión de aire	Limpie o reemplace el elemento purificador de aire - puede necesitar un servicio más frecuente en condiciones polvorientas			○ 100 horas	◊ 500 horas			
Culata del cilindro	Ajuste la holgura de la válvula de entrada/salida		○ 1ra vez		●			
	Verifique la compresión					●		
Equipos eléctricos	Verifique la batería y añada agua según sea necesario	○ Antes de la operación						
	Verifique el indicador de la batería (si viene equipado) y otros indicadores de accionamiento de la máquina (si vienen equipados)	○ Cuando se arranca el motor						
Inyector de combustible	Inspeccione, limpie y pruebe la boquilla de inspección de combustible						●	

770104_ES

Mantenimiento del motor: Yanmar L100N

○: Verifique ◇: Reemplace ●: Contacte a su representante o distribuidor autorizado de motores industriales YANMAR para estos servicios de mantenimiento

Sistema	Verificar ítem	Diario	Intervalo de mantenimiento periódico					
			Cada 50 horas	Cada 200 horas	Cada 400 horas	Cada 1000 horas	Cada 1500 horas	Cada 2000 horas
Aceite del motor	Verifique el nivel de aceite del motor y agregue aceite de motor según sea necesario	○ Antes de la operación						
	Drene y rellene el aceite del motor			◇ 2da y posteriores				
	Limpie el filtro de aceite del motor - reemplace si está dañado Puede necesitar un servicio más frecuente en condiciones polvorientas		◇ 1ra vez		◇ 2da y posteriores			
	Revise si hay fuga de aceite del motor	○ Operación antes y después						
Control de velocidad del motor	Verifique la correcta operación Verifique el ajuste	○ 1ra vez		○ 2da y posteriores				
Sistema de escape	Verifique el supresor de chispas para ver si está obstruido	○ Antes de la operación						
Tipo de	Verifique el nivel del tanque de combustible y agregue combustible si fuese necesario	○ Antes de la operación						
	Drene y limpie el tanque de combustible			○				
	Limpie la pantalla del combustible de entrada		○					
	Reemplace el filtro de combustible de salida			○	◇			
	Revise si hay fugas de combustible	○ Operación antes y después						
Mangueras	Reemplace la(s) manguera(s) del sistema de combustible.							● o cada 2 años (lo que ocurra primero)

770105_ES

9 Localización de problemas

Problema/Indicador	Causa	Solución
El motor no arranca	El depósito de combustible está vacío	Llene el depósito de combustible
	Tipo de combustible incorrecto	Drene el depósito, cambie el filtro de combustible y vuelva a llenar con el combustible adecuado
	El combustible es viejo	Drene el depósito, cambie el filtro de combustible y vuelva a llenar con el combustible nuevo
	El filtro de combustible está obstruido o tapado	Cambie el filtro de combustible
	La batería se agotó o bien sus conexiones están sueltas o corroídas	Revise las conexiones de la batería o reemplácela según sea necesario
	Purificador de aire o filtros obstruidos	Limpie el purificador de aire o cambie los filtros
	Motor del estérter defectuoso	Repare o cambie
El motor se apaga por sí solo	El depósito de combustible está vacío	Llene el depósito de combustible
	El filtro de combustible está obstruido o tapado	Limpie o reemplace
	Las líneas de combustible están flojas o rotas	Revise las conexiones y apriete o repare según sea necesario
No hay vibración	Interruptor de vibración defectuoso o conexión deficiente	Revise los componentes y apriete o repare según sea necesario
	Bajo nivel de aceite en el depósito hidráulico	Llene el depósito hidráulico
No hay avance o avanza en una sola dirección	El freno de estacionamiento está puesto	Suelte el freno de estacionamiento
Hay fuga de agua en las boquillas de pulverización cuando la máquina está apagada	Una o ambas válvulas de diafragma no están totalmente cerradas	Cierre completamente la o las válvulas de diafragma.
	El diafragma está desgastado	Cambie el diafragma

10 Datos Técnicos

10.1 Motor Hatz

Máquina		RD7He	RD7H
Tipo de motor		Motor diésel de 4 tiempos y un cilindro con enfriamiento por aire	
Marca del motor		Hatz	
Modelo de motor		1D42S	
Potencia nominal máxima a la velocidad nominal ¹	kW (hp)	6,1 (8,2) a 2 600 rpm	
Velocidad de funcionamiento	Alta Baja	2 600 rpm 2 000 rpm	
Holgura de la válvula (en frío) entrada: salida:	mm (pulg.)	0,10 (0,004) 0,20–0,25 (0,008–0,010)	
Batería	V	12 VCD	—
Tipo de	purificador de aire	Elementos de papel plisado seco	
Grado del aceite	de lubricación del motor	15W40 SG, SF/CC, CD	
Capacidad de aceite del motor	L (cuarto)	1,2 (1,25)	
Tipo de	combustible	Diésel núm. 2 Combustible bajo o ultrabajo en sulfuro	
Capacidad del depósito de combustible	L (gal)	5,0 (1,3)	
Consumo de combustible	L (gal)/hr	1,4 (0,37)	

¹Potencia nominal neta según ISO 3046/1-IFN. La salida real de potencia podrá variar en función de las condiciones de uso específicas.

10.2 Motor Honda

Máquina		RD7A
Marca del motor		Honda
Modelo de motor		GX390OUT2 SXQ4
Potencia nominal máxima a la velocidad nominal ¹	kW (hp)	8,7 (11,7) a 3 600 rpm
Velocidad de funcionamiento	rpm	2 600
Tipo de	bujía	NGK BPR 6ES
Distancia entre electrodos	mm (pulg)	0,7–0,8 (0,28-0,31)
Holgura de la válvula (en frío) entrada: salida:	mm (pulg.)	0,15 (0,006) 0,20 (0,008)
Tipo de	purificador de aire	Elemento doble
Grado del aceite	de lubri- cación del motor	SAE 10W30 SG o SF
Capacidad de aceite del motor	L (cuarto)	1,1 (1,16)
Tipo de	combusti- ble	Gasolina regular sin plomo
Capacidad del depósito de combustible	L (gal)	6,0 (1,58)
Consumo de combustible	L (gal)/hr	1,7 (0,44)

¹Potencia nominal neta según ISO 3046/1-IFN. La salida real de potencia podrá variar en función de las condiciones de uso específicas.

10.3 Motor—Yanmar

Máquina		RD7Ye
Tipo de motor		Motor diésel de 4 tiempos, con cilindro vertical y enfriamiento por aire
Marca del motor		Yanmar
Modelo de motor		L100N
Potencia nominal máxima a velocidad nominal ¹	kW (hp)	6.22 (8.34) a 2600 rpm
Velocidad operativa	Alta Baja	2700 rpm 2 000 rpm
Holgura de la válvula (frío) admisión / escape:	mm (pulg.)	0.15 +/- 0.005 (0.006 +/- 0.002)
Batería	V	12 VCD
Purificador de aire	tipo	Elementos de papel plisado seco
Lubricación del motor	grado del aceite	10W30 API CD o superior
Capacidad de aceite del motor	l (cuarto)	1.6 (1.7)
Tipo de	tipo	Diésel
Capacidad del tanque de combustible	L (gal)	5.4 (1.43)
Consumo de combustible	L (gal)/hr	—

¹Potencia nominal neta según ISO 3046/1-IFN. La salida real de potencia puede variar debido a las condiciones de uso específicas.

10.4 Rodillo

Máquina		RD 7He	RD 7H	RD 7A
Dimensiones generales - mango superior (l x an x al)	mm (pulg.)	1 286 x 698 x 1 834 (50,6 x 27,5 x 72,2)		
Dimensiones generales - mango inferior (l x an x al)	mm (pulg.)	2 366 x 698 x 1 162 (93,1 x 27,5 x 45,8)		
Peso en funcionamiento con kit de protección	kg (lb)	751,42 (1 656,60)	731,42 (1 612,50)	700,84 (1 545,10)
Peso en funcionamiento con kit de protección	kg (lb)	736,41 (1 623,50)	716,40 (1 579,40)	685,83 (1 512,00)
Capacidad de área	m ² (pies ²)/h	2 890 (31 108)		
Velocidad en avance (máx.)	km/h (mph)	0–4,5 (0–2,8)		
Velocidad en retroceso (máx.)	km/h (mph)	0–2,5 (0–1,6)		
Frecuencia de vibración alta	Hz (vpm)	62,1 (3 725)		
Frecuencia de vibración baja	Hz (vpm)	47,5 (2 850)		
Tipo de	lubricación del sistema hidráulico	Aceite hidráulico SAE 10W30 ¹		
Capacidad del sistema hidráulico	L (gal)	4,7 (1,2)		
Capacidad de ascenso en pendiente con vibración	%	40		
Capacidad de ascenso en pendiente sin vibración	%	45		

¹Consulte "Requisitos del aceite hidráulico"

10.5 Lubricación

Máquina		RD7
sistema hidráulico	Tipo de	Líquido hidráulico antidesgaste 10W30, de primera calidad
rodamiento del activador	Tipo de	Mobil XHP222
tambor delantero/trasero—rodamiento del lado de no accionamiento	Tipo de	Mobil XHP222

10.6 Medición acústica

El nivel acústico requerido, punto 1.7.4.f de la Directiva 89/392/CEE sobre maquinarias, es:

- nivel de presión sonora en la ubicación del operario (L_{pA}) = 87,2 db(A)
- nivel garantizado de potencia sonora (L_{WA}) = 108,0 dB(A)

Estos valores sonoros se determinaron de acuerdo con la ISO 3744 para el nivel de potencia sonora (LWA) y con la ISO 11204 para el nivel de presión sonora (LpA) en la ubicación del operario.

10.7 Medición de la vibración

El nivel de vibración mano/brazo (VMB) de los productos se mide de conformidad con la norma ISO 5349 parte 1 y la norma ISO 8662 parte 1. El valor efectivo de la aceleración por gravedad es aproximadamente:

Máquina	VMB m/seg ²
RD7He	6,31
RD7H	
RD7A	6,83
RD7Ye	7,75

Incertidumbre de las VMB

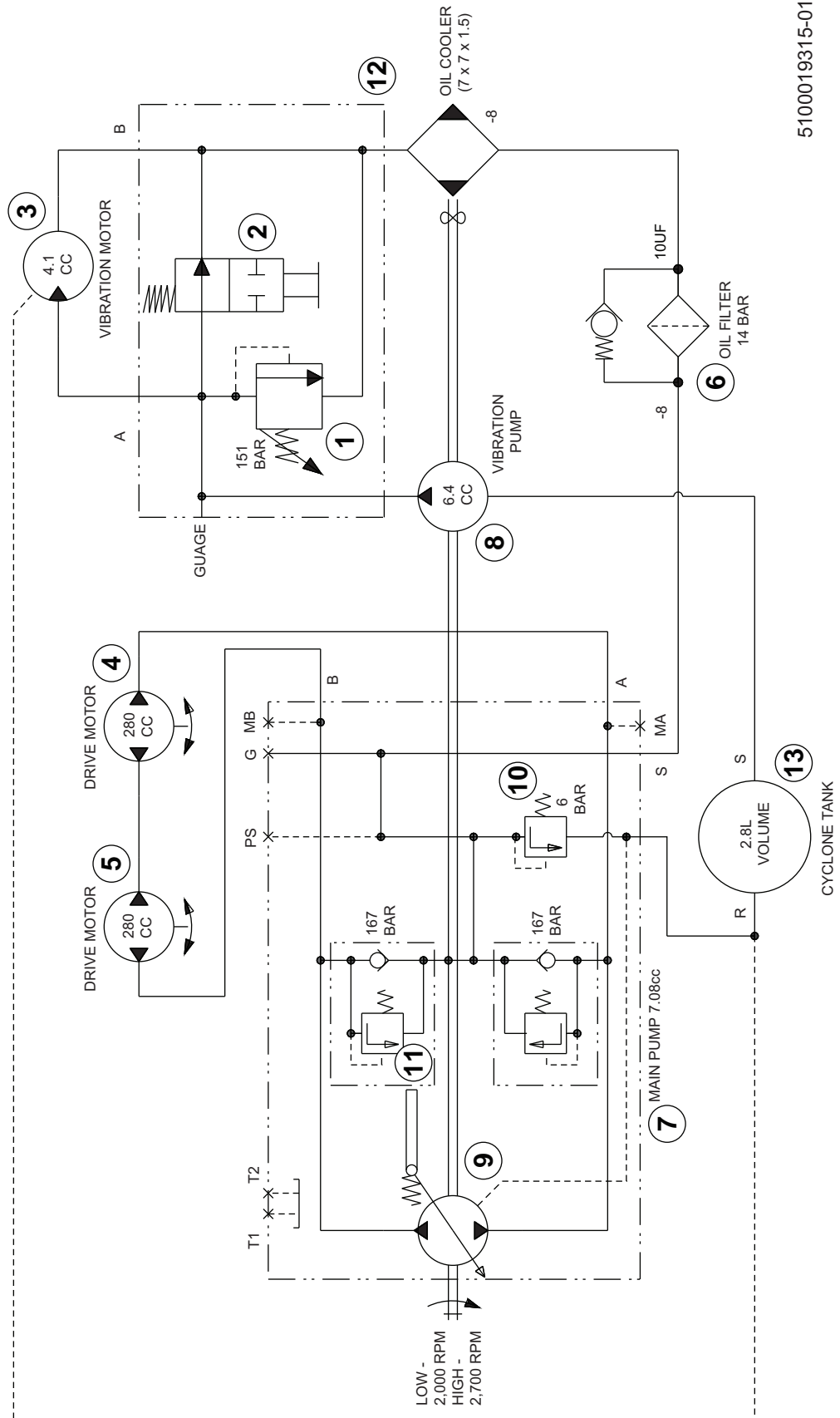
La vibración en mano se determinó con arreglo a la norma ISO 5349-1. Esta medida incluye una incertidumbre de 1,5 m/s².

Note: Las mediciones del sonido y de la vibración se obtuvieron según un funcionamiento sobre asfalto duro a máxima velocidad y máximas rpm.

11 Esquemas

Notas

11.1 Esquema Hidráulico

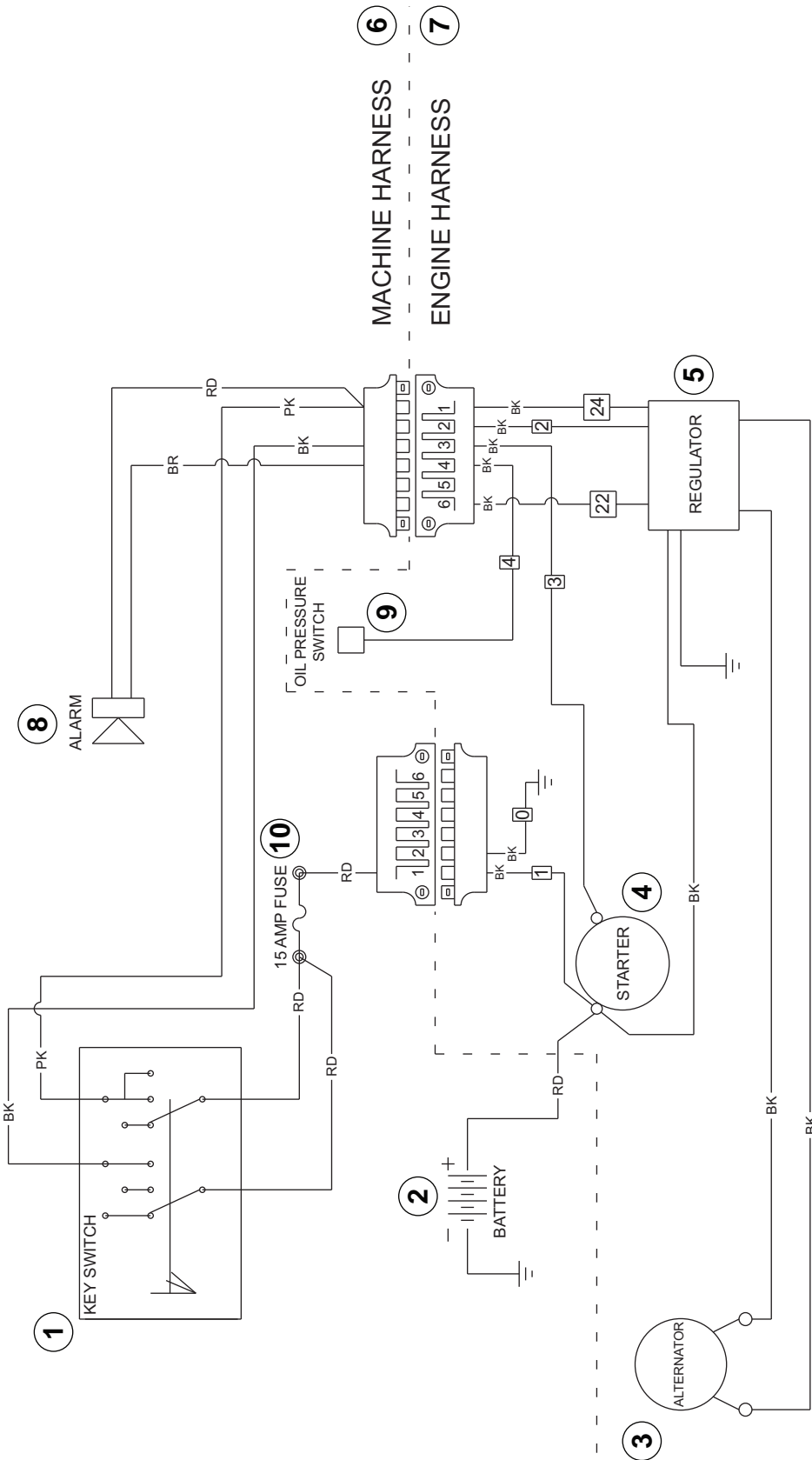


5100019315-01

11.2 Componentes del esquema hidráulico

Ref.	Descripción	Ref.	Descripción
1	Válvula de desahogo del excitador	8	Bomba del excitador
2	Válvula de control del excitador	9	Bomba de accionamiento
3	Motor del excitador	10	Válvula de descarga de la presión de carga
4	Motor de accionamiento trasero	11	Válvulas de desahogo de la bomba de accionamiento interna
5	Motor de accionamiento delantero	12	Múltiple
6	Filtro de retorno	13	Depósito
7	Bomba	—	—

11.3 Esquema eléctrico—RD7He



5100019316_01

11.4 Componentes del esquema eléctrico—RD7He

Ref.	Descripción	Ref.	Descripción
1	Interruptor de arranque	6	Cableado de la máquina
2	Batería	7	Cableado del motor
3	Alternador	8	Alarma
4	Estárter	9	Interruptor de presión del aceite
5	Regulador	10	Fusible de 15 amperios

Colores De Cables							
BK	Negro	RD	Rojo	YL	Amarillo	OR	Naranja
GN	Verde	TN	Canela	BR	Marrón	PU	Violeta
BU	Azul	VIO	Lila	CL	Claro	SH	Blindaje
PK	Rosa	WH	Blanco	GY	Gris	LB	Azul Claro

Important: For spare parts information, please see your Wacker Neuson Dealer, or visit the Wacker Neuson website at <http://www.wackerneuson.com/>.

Wichtig! Informationen über Ersatzteile erhalten Sie von Ihrem Wacker Neuson Händler oder besuchen Sie die Wacker Neuson Website unter <http://www.wackerneuson.com/>.

Important : Pour des informations sur les pièces détachées, merci de consulter votre distributeur Wacker Neuson, ou de visiter le site Internet de Wacker Neuson sur <http://www.wackerneuson.com/>.

Importante : Para saber más sobre las piezas de repuesto, póngase en contacto con su distribuidor de Wacker Neuson o acceda al sitio web de Wacker Neuson en <http://www.wackerneuson.com/>.

Importante : Per informazioni sui pezzi di ricambio, contattare il rivenditore Wacker Neuson o visitare il sito di Wacker Neuson all'indirizzo www.wackerneuson.com.

Viktigt : För information om reservdelar, kontakta din Wacker Neuson-leverantör eller besök Wacker Neusons webbplats på <http://www.wackerneuson.com/>.

Tärkeää : Pyydä varaosatietoja Wacker Neusonin jälleenmyyjältä tai vieraile Wacker Neusonin web-sivustolla osoitteessa <http://www.wackerneuson.com/>

Viktig : For informasjon om reservedeler, vennligst kontakt din Wacker Neuson-forhandler, eller besøk Wacker Neusons nettside på <http://www.wackerneuson.com/>.

Viktigt : Hvis du ønsker oplysninger om reservedele, bedes du kontakte din Wacker Neuson forhandler eller besøg Wacker Neuson websiden på <http://www.wackerneuson.com/>.

Belangrijk! Neem contact op met uw Wacker Neuson dealer of bezoek de website van Wacker Neuson op <http://www.wackerneuson.com/> voor meer informatie over reserveonderdelen.

Importante : Para obter informações sobre as peças sobresselentes, consulte o seu fornecedor da Wacker Neuson ou acesse ao site Web da Wacker Neuson em http://www.wackerneuson.com

Ważne : W celu uzyskania informacji na temat części zamiennych skontaktuj się z przedstawicielem firmy Wacker Neuson lub skorzystaj z witryny internetowej <http://www.wackerneuson.com/>.

Důležitě upozornění! Pro informace o náhradních dílech, prosím, kontaktujte svého Wacker Neuson dealera, nebo navštivte webové stránky <http://www.wackerneuson.com/>.

FONTOS: A pótalkatrészekre vonatkozó információkért kérjük, forduljon Wacker Neuson kereskedőjéhez vagy látogasson el a Wacker Neuson weboldalára a következő címen: <http://www.wackerneuson.com/>.

Важно! Для ознакомления с информацией о запасных частях, пожалуйста, обратитесь к местному торговому представителю компании Wacker Neuson или посетите веб-сайт <http://www.wackerneuson.com/>.

Σημαντικό : Για πληροφορίες σχετικά με τα ανταλλακτικά, μιλήστε με τον αντιπρόσωπό σας της Wacker Neuson, ή επισκεφθείτε τον ιστότοπο <http://www.wackerneuson.com/>.

Važno : Za rezervne dijelove obratite se svom Wacker Neuson prodavaču ili posjetite mrežne stranice tvrtke Wacker Neuson: <http://www.wackerneuson.com/>.

Önemli : Yedek parça bilgileri için Wacker Neuson Bayinize bakın veya Wacker Neuson web sitesini ziyaret edin. <http://www.wackerneuson.com/>

重要 交換部品の情報については、ワッカーノイゾンディーラーにお問い合わせ頂くか、ワッカーノイゾンウェブサイト <http://www.wackerneuson.com/> をご覧ください。

重要 有关备件信息，请咨询您的威克诺森经销商或访问威克诺森网站：
<http://www.wackerneuson.com/>。

Important : Pentru informații referitoare la piesele de schimb, vă rugăm să vă adresați distribuitorului Wacker Neuson sau să vizitați site-ul web Wacker Neuson la adresa <http://www.wackerneuson.com/>.

Важно : За информация относно резервни части, моля, обърнете се към местния дилър на Wacker Neuson или посетете уебсайта на Wacker Neuson на адрес <http://www.wackerneuson.com/>.

Wacker Neuson Produktion GmbH & Co. KG, Preußenstraße 41, D-80809 München,

Tel.: +49-(0)89-3 54 02-0 Fax: +49 - (0)89-3 54 02-390

Wacker Neuson Production Americas LLC, N92W15000 Anthony Ave., Menomonee Falls, WI. 53051

Tel.: (262) 255-0500 Fax: (262) 255-0550 Tel.: (800) 770-0957

Wacker Neuson Limited - Room 1701-03 & 1717-20, 17/F. Tower 1, Grand Century Place, 193 Prince Edward Road West, Mongkok, Kowloon, Hongkong. Tel: (852) 3605 5360, Fax: (852) 2758 0032